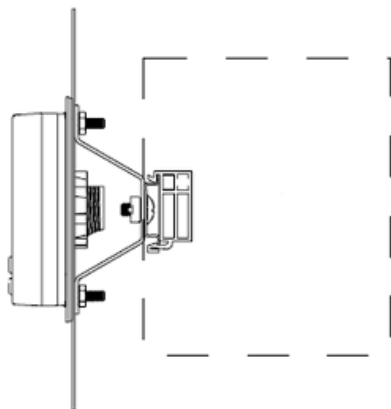


Технические характеристики продукта

Характеристики

METSEPMAX

Монтажный адаптер серии PowerLogic для PowerMeter + выносной дисплей



Основные характеристики

Диапазон	PowerLogic
Тип устройства или его аксессуаров	Адаптер выносного дисплея
Категория - аксессуар/отдельная деталь	Аксессуары для адаптации

Дополнительные характеристики

Совместимость серий продукта	Powerlogic PowerLogic PM8000 Powerlogic PowerLogic PM5000 Powerlogic PowerLogic ION7400
Состав комплекта	1x адаптер ANSI 4" 1x клиновой адаптер 1x крепежная гайка 4x гайка 4x шайба 4x винт Philips No 2 2x винт Philips No 3 1x DIN-рейка 1x держатель DIN-рейки 1x кабель Ethernet, 3 м 1x кабель, 0.3 м 2x концевой ограничитель 1x уплотнитель

Условия эксплуатации

Стандарты	UL 50
-----------	-------

Экологичность предложения

Директива RoHS (формат даты: YYWW, 2 цифры года и 2 цифры номера недели)	Соответствует - с 1425 - Декларация о соответствии Schneider Electric Декларация о соответствии Schneider Electric
--	---

Гарантия на оборудование

Период	Срок гарантии на данное оборудование составляет 18 месяцев со дня ввода его в эксплуатацию, что подтверждается соответствующим документом, но не более 24 месяцев с даты поставки
--------	---