



| версия   |                             |
|--|-----------------------------|
| торговая марка изделия   | SENTRON                     |
| наименование изделия   | Компактный авт. выключатель |
| наименование изделия / согласно файлу UL   | LDAE                        |
| исполнение изделия   | Защита установок            |
| исполнение выключателя нагрузки / согласно UL 489 / автоматический выключатель для систем нагрева, кондиционирования воздуха и охлаждения (тип HACR) | да                          |
| исполнение расцепителя макс. тока  | ETU350                      |
| функция защиты расцепителя макс. тока  | LSI                         |
| число полюсов  | 4                           |
| Общие технические данные   |                             |
| Управляющее напряжение 2   | 600 V                       |
| мощность потерь \[Вт] / макс.  | 29 W                        |
| мощность потерь \[Вт] / при расчетном значении тока / при переменном токе / в теплом рабочем состоянии / на каждый полюс                             | 9,67 W                      |
| механический срок службы (коммутационных циклов) / типичный  | 20 000                      |
| коммутационная износостойкость / при AC-1 / при 380/415 V  | 9 000                       |
| коммутационная износостойкость / при AC-1 / при 690 V  | 5 000                       |
| коммутационная износостойкость / при 480 V   | 9 000                       |
| коммутационная износостойкость / при 600 V   | 9 000                       |
| характеристика изделия / для нейтрального провода / с возможностью дооснащения / защита от коротких замыканий и перегрузки                           | нет                         |
| исполнение контроля замыканий на землю   | Без                         |
| функция изделия  |                             |
| • функция связи  | нет                         |
| • прочие измерительные функции   | нет                         |
| электричество  |                             |
| маркировка / согласно UL 489 / выключатель 100% номинала   | нет                         |
| рабочий ток  |                             |
| • при 55 °C  | 145 A                       |
| • при 60 °C  | 139 A                       |
| • при 65 °C  | 133 A                       |
| • при 70 °C  | 128 A                       |

| Коммутационная способность IEC 60947  |                               |
|---|-------------------------------|
| класс коммутационной способности автоматического выключателя  | Д                             |
| ном. предельная отключающая способность при коротком замыкании (I <sub>cu</sub> ) <ul style="list-style-type: none"> <li>• при 240 В</li> <li>• при 415 В</li> <li>• при 690 В</li> </ul> | 200 kA<br>150 kA<br>2,5 kA    |
| ном. рабочая отключающая способность при коротком замыкании (I <sub>cs</sub> ) <ul style="list-style-type: none"> <li>• при 240 В</li> <li>• при 415 В</li> <li>• при 690 В</li> </ul>    | 200 kA<br>150 kA<br>2,5 kA    |
| включающая способность при коротком замыкании (I <sub>cm</sub> ) <ul style="list-style-type: none"> <li>• при 240 В</li> <li>• при 415 В</li> <li>• при 690 В</li> </ul>                  | 440 kA<br>330 kA<br>3,8 kA    |
| Коммутационная способность UL 489   |                               |
| отключающая способность по току <ul style="list-style-type: none"> <li>• при 240 В</li> <li>• при 480 В</li> <li>• при 600 В</li> </ul>   | 200 kA<br>150 kA<br>50 kA     |
| Настраиваемые параметры   |                               |
| регулируемый порог срабатывания по току / токозависимого расцепителя перегрузки / исходное значение   | 60 А                          |
| регулируемый порог срабатывания по току / токозависимого расцепителя перегрузки / конечное значение   | 150 А                         |
| регулируемый порог срабатывания по току / расцепителя тока короткого замыкания с кратковременной задержкой срабатывания / исходное значение   | 225 А                         |
| регулируемый порог срабатывания по току / расцепителя тока короткого замыкания с кратковременной задержкой срабатывания / конечное значение   | 1 500 А                       |
| регулируемое время задержки / расцепителя типа S / при характеристике I <sup>2</sup> t / исходное значение  | 0,02 s                        |
| регулируемое время задержки / расцепителя типа S / при характеристике I <sup>2</sup> t / конечное значение  | 0,4 s                         |
| регулируемый порог срабатывания по току / расцепителя тока короткого замыкания мгновенного действия / исходное значение   | 1 500 А                       |
| регулируемый порог срабатывания по току / расцепителя тока короткого замыкания мгновенного действия / конечное значение   | 1 500 А                       |
| исполнение защиты нейтрального провода  | С регулировкой OFF; 50%; 100% |
| функция изделия / защита от замыканий на землю  | нет                           |
| Механическая конструкция  |                               |
| высота [дюймов]   | 7,8 in                        |
| Характеристика продукта/ интерфейс LAN  | 198 mm                        |
| ширина [дюймов]   | 5,5 in                        |
| Характеристика продукта/ последовательный интерфейс   | 140 mm                        |
| глубина [дюймов]  | 3,4 in                        |
| глубина   | 86 mm                         |
| Связи   |                               |
| расположение разъема питания / для главной цепи   | Без подсоединения             |
| исполнение разъема питания / для главной цепи   | без                           |
| Вспомогательный контур  |                               |

|   |   |
|---|---|
| число переключающих контактов / для вспомогательных контактов | 0 |
|---|---|

### Аксессуары

|   |    |
|---|----|
| дополнение изделия / опциональный / электропривод | да |
|---|----|

### условия окружающей среды

|                                       |        |
|---------------------------------------|--------|
| степень защиты IP / с лицевой стороны | IP40   |
| окружающая температура                |        |
| • при эксплуатации / мин.             | -25 °C |
| • при эксплуатации / макс.            | 70 °C  |
| • при хранении / мин.                 | -40 °C |
| • при хранении / макс.                | 80 °C  |

### Сертификаты

|  |    |
|--|----|
| справочный идентификатор / согласно МЭК 81346-2:2009   | Q  |
| сертификат соответствия / как допуск для судоходства (не для военных кораблей) / Supplement SB | да |

### General Product Approval



|                          |     |                           |                   |       |
|--------------------------|-----|---------------------------|-------------------|-------|
| General Product Approval | EMC | Declaration of Conformity | Shipping Approval | other |
|--------------------------|-----|---------------------------|-------------------|-------|

[Miscellaneous](#)



[Miscellaneous](#)

### Дополнительная информация

Information- and Downloadcenter (Catalogs, Brochures,...)

<http://www.siemens.com/lowvoltage/catalogs>

Industry Mall (Online ordering system)

<https://mall.industry.siemens.com/mall/ru/ru/Catalog/product?mlfb=3VA6115-8HN41-0AA0>

Service&Support (Manuals, Certificates, Characteristics, FAQs,...)

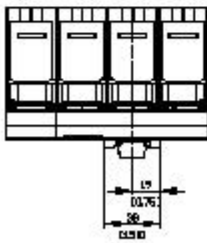
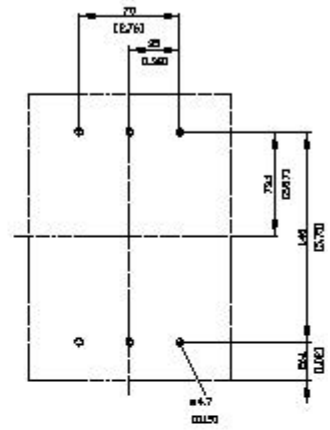
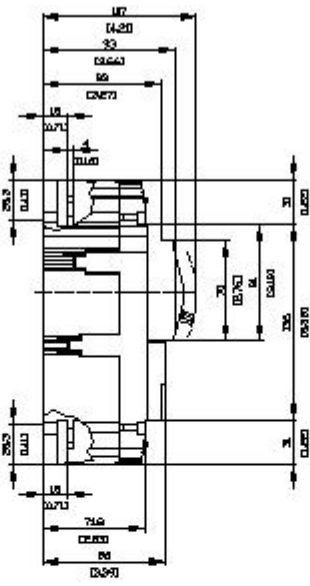
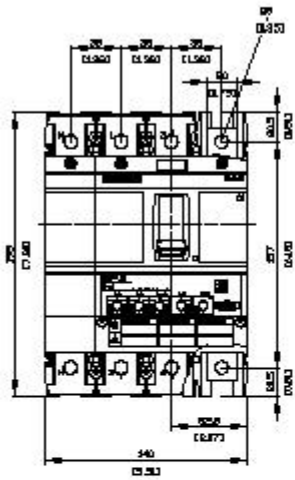
<https://support.industry.siemens.com/cs/ww/ru/ps/3VA6115-8HN41-0AA0>

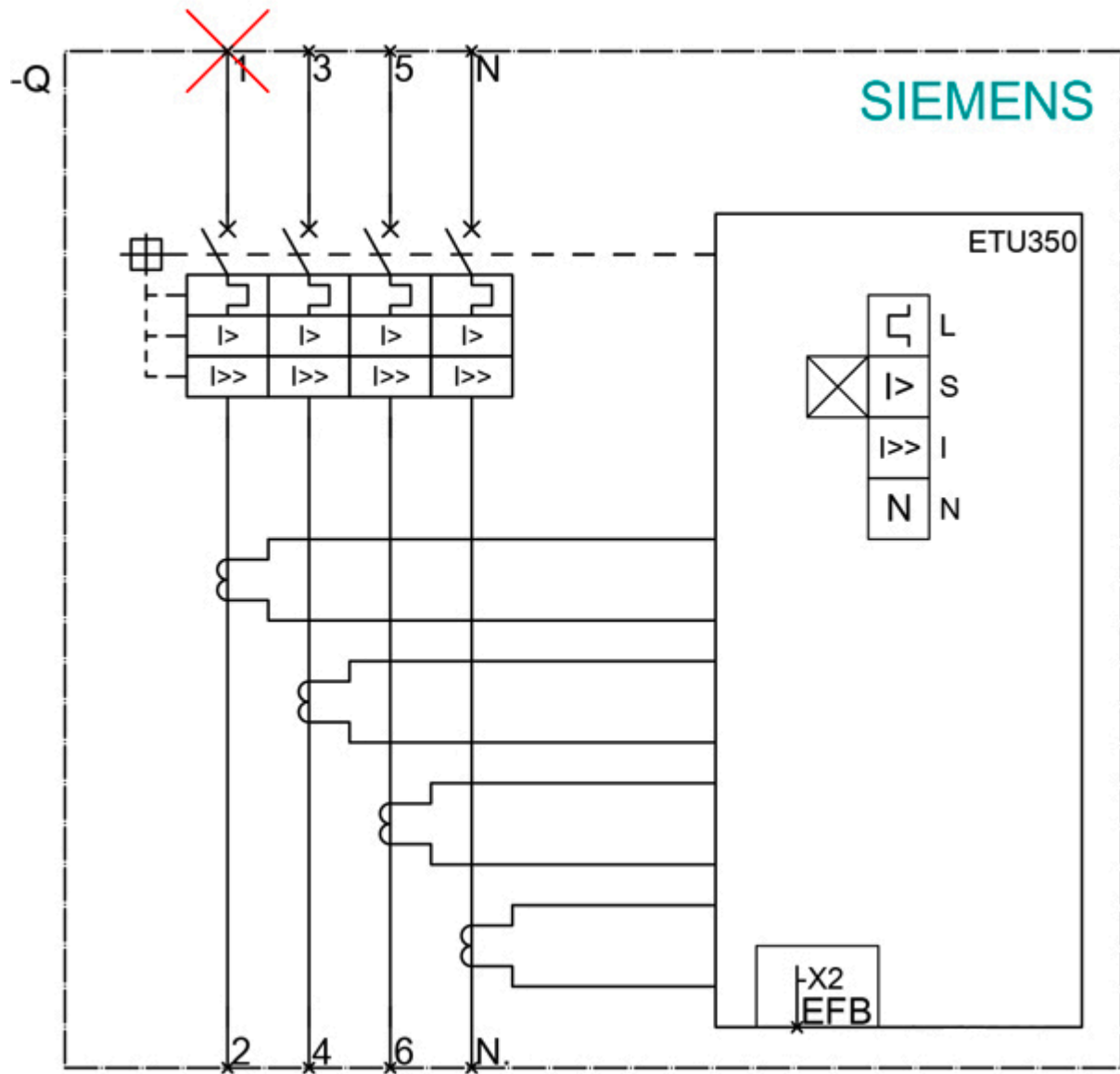
Image database (product images, 2D dimension drawings, 3D models, device circuit diagrams, ...)

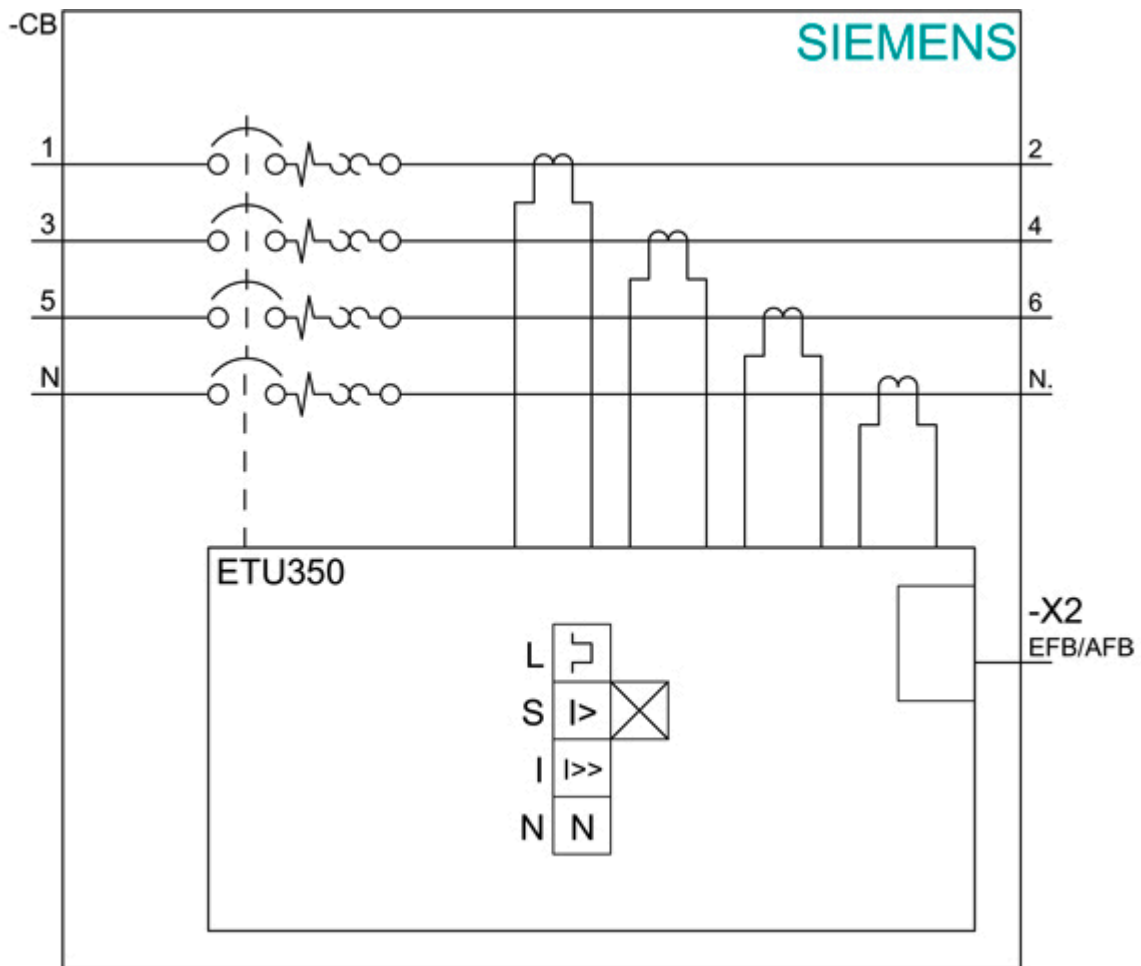
[http://www.automation.siemens.com/bilddb/cax\\_en.aspx?mlfb=3VA6115-8HN41-0AA0](http://www.automation.siemens.com/bilddb/cax_en.aspx?mlfb=3VA6115-8HN41-0AA0)

Tender specifications

<http://www.siemens.com/specifications>







последнее изменение:

18.12.2020