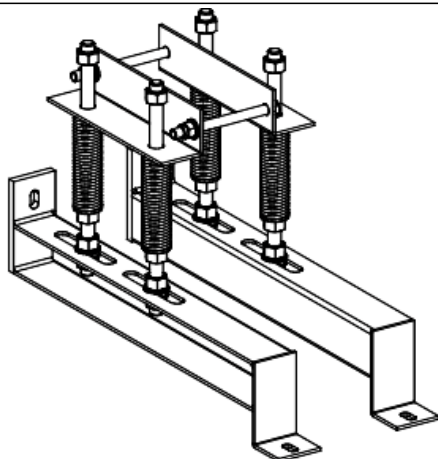


# Технические характеристики продукта

## Характеристики

# KRC1350ZA46

## ВЕРТИКАЛЬНЫЙ НАПОЛЬНЫЙ КРЕПЕЖ



### Основные характеристики

|                                    |                |
|------------------------------------|----------------|
| Диапазон                           | Canalis        |
| Наименование изделия               | KR             |
| Тип устройства или его аксессуаров | Spring support |
| Краткое название устройства        | KRC            |

### Дополнительные характеристики

|  |                                     |
|--|-------------------------------------|
| Категория - аксессуар/отдельная деталь                       | Опорные принадлежности              |
| Монтаж фиксирующих устройств                                 | Floor mounting                      |
| Положение монтажа  | Вертикальный                        |
| [I <sub>сw</sub> ] номинальный кратковременно допустимый ток | 1350 А с медь                       |
| Полярность шинпровода  | 3L<br>3L + N or 3L + PE or 3L + PEN |
| Материал   | Stainless steel 316                 |
| Стандарты  | МЭК 61439-2<br>МЭК 61439-6          |
| Ширина   | 100 мм                              |
| Количество в одном комплекте                                 | Комплект из 1 шт.                   |

### Экологичность предложения

|  |   |
|--|---|
| Директива RoHS (формат даты: YYWW, 2 цифры года и 2 цифры номера недели) | Соответствует - с 1608 - Декларация о соответствии Schneider Electric<br><a href="#">Декларация о соответствии Schneider Electric</a> |
| Экологический профиль продукта   | Доступно<br><a href="#">Экологический профиль продукта</a>  |
| Инструкция по утилизации продукта  | Доступно<br><a href="#">Информация о конце срока службы</a>   |

### Гарантия на оборудование

|        |   |
|--------|---|
| Период | Срок гарантии на данное оборудование составляет 18 месяцев со дня ввода его в эксплуатацию, что подтверждается соответствующим документом, но не более 24 месяцев с даты поставки |
|--------|---|