

PRI-51/5



Особенности

Артикул	002471818
Наименование	PRI-51/5
Вес	.07
Группа	ETIREL Релейное оборудование
Серия	Реле контроля тока
Подгруппа	PRI
Категория	Реле контроля тока PRI-51
Назначение	Реле контроля и управления

Веб-страница продукта [🔗](#)

Другая документация



[Руководство по эксплуатации](#)
[CE сертификат](#)
[Технические данные](#)

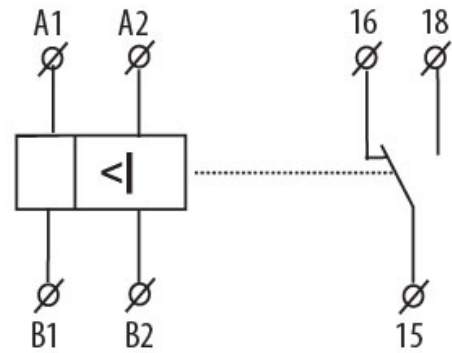
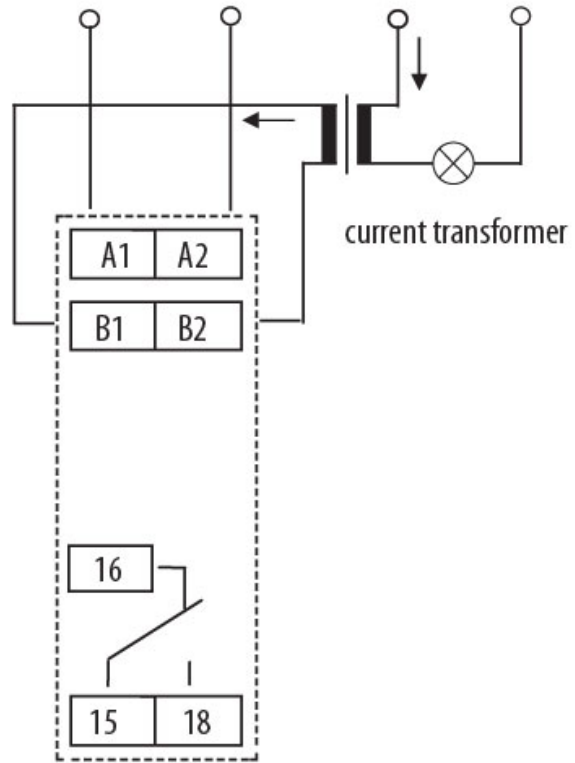
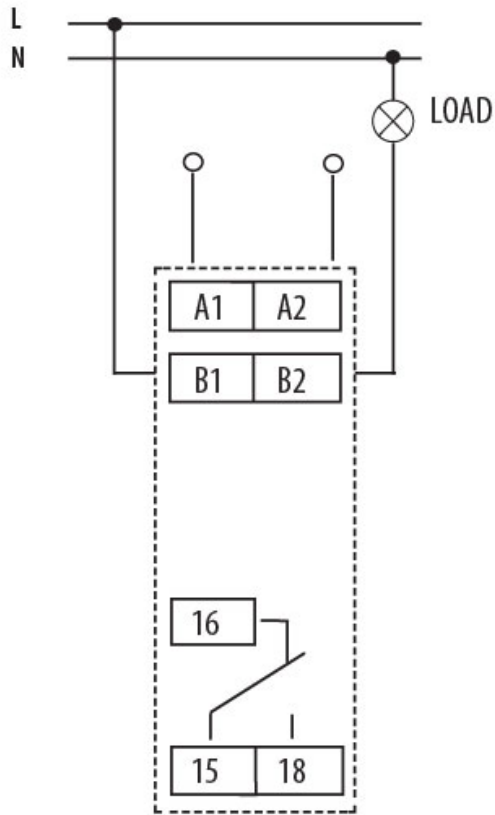


ETIM международная спецификация

Ширина	18mm
Высота	90mm
Глубина	65mm
Диапазон измеряемого тока	0.5-5A
Со съемными зажимами	
Одна фаза. минимальный/максимальный	
Три фазы. минимальный/максимальный	
Одна фаза, минимальный ток	true
Три фазы, минимальный ток	
Одна фаза, максимальный ток	
Три фазы, максимальный ток.	
Присутствует функция контроля минимального тока в сети DC	
Присутствует функция контроля максимального тока в сети DC	
Контроль в сети постоянного тока	
Тип подключения	Clip connection
Номинальное напряжение питания цепи управления Us AC 50 Гц	24-240V

Номинальное напряжение питания цепи управления Us AC 60 Гц	V
Номинальное напряжение питания цепи управления Us постоянного тока/DC	24V
Максимальная задержка на включение	s
Минимальная задержка на включение	s
Максимальная задержка на отключение	s
Минимальная задержка на отключение	s
Тип напряжения управления	Переменный/постоянный ток (AC/DC)
Количество нормально замкнутых (НЗ) контактов	
Количество нормально разомкнутых (НО) контактов	
Количество переключающих контактов	1

Обозначение/Подключение



Описание

