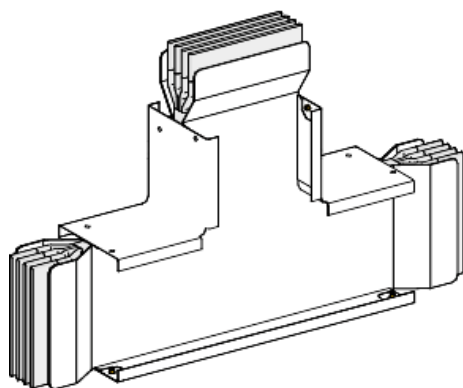


# Технические характеристики продукта

## Характеристики

# KTA1000TC7

Canalis - тройник «на ребро» - 1000 А - 3L+N+PER



### Основные характеристики

|   |   |
|---|---|
| Диапазон  | Canalis   |
| Наименование изделия                            | КТ  |
| Тип устройства или его аксессуаров              | Тройник   |
| Описание шинпровода                             | Стандарт  |
| Краткое название устройства                     | КТА   |
| Область применения                              | Смена направления                               |
| Материал  | Алюминий  |
| [Icw] номинальный кратковременно допустимый ток | 1000 А в 35 °С                                  |
| Полярность                                      | 3L + N + PE                                     |
| Тип смены направления                           | На ребро к перпендикулярно                      |
| Рабочий угол                                    | 90 °  |
| Заземляющий проводник                           | Усиленный контур                                |
| Уровень короткого замыкания                     | Усиленное исполнение                            |
| Поставляемое оборудование                       | Секция кабельного канала<br>Соединительный блок |

### Дополнительные характеристики

|  |                    |
|--|--------------------|
| Материал корпуса                                   | Полиэфирная пленка |
| Материал контактов                                 | Медь               |
| [Ue] номинальное рабочее напряжение                | 1000 V             |
| Частота сети                                       | 50/60 Гц           |
| [Ui] номинальное напряжение изоляции               | 1000 В             |
| [Icw] Номинальный кратковременно выдерживаемый ток | 65 кА              |
| [Ipk] допустимый пиковый ток                       | 143 кА             |
| Излучаемое магнитное поле                          | 0,5 мкТл           |

|  |  |
|--|--|
| Предел теплового напряжения                              | 4225 A <sup>2</sup> •с   |
| Суммарный коэффициент нелинейных искажений тока на входе | 0...15 %, максимальный ток нагрузки: 1000 A<br>15...33 %, максимальный ток нагрузки: 1250 A<br>33...100 %, максимальный ток нагрузки: 1600 A   |
| Падение напряжения                                       | C cos φ =1, 0.006 В в 50 Гц при 1А на 100 м длины<br>C cos φ =0.9, 0.006 В в 50 Гц при 1А на 100 м длины<br>C cos φ =0.8, 0.0056 В в 50 Гц при 1А на 100 м длины<br>C cos φ =0.7, 0.0052 В в 50 Гц при 1А на 100 м длины |
| Положение нейтрали                                       | Справа   |
| Стандарты  | МЭК 61439-1<br>МЭК 61439-6   |
| Типоразмер   | Стандартная длина  |
| Ширина   | 140 мм   |
| Высота   | Направление 2 : 290 мм   |
| Длина  | Направление 1 : 290 мм<br>Направление 3 : 290 мм   |
| Цвет   | Белый : RAL 9001   |
| Линейная нагрузка  | 19 кг/м  |

### Условия эксплуатации

|                       |  |
|-----------------------|--|
| Степень защиты IP     | IP55 в соответствии с IEC 60529  |
| Степень защиты IK     | IK08 в соответствии с IEC 62262  |
| Коэффициент понижения | 100 % of In at 0...35 °C<br>97% от In в 35...40 °C<br>93 % of In at 40...45 °C<br>90 % от In в 45...50 °C<br>86 % от In в 50...55 °C |

### Экологичность предложения

|  |  |
|--|--|
| Соответствие экологическому статусу                                      | Продукт категории Green Premium  |
| Директива RoHS (формат даты: YYWW, 2 цифры года и 2 цифры номера недели) | Соответствует - с 0949 - Декларация о соответствии Schneider Electric<br><a href="#">Декларация о соответствии Schneider Electric</a>                                      |
| Регламент REACH  | Продукт не содержит особо опасных веществ в количествах, превышающее норму.<br><a href="#">Продукт не содержит особо опасных веществ в количествах, превышающее норму.</a> |
| Экологический профиль продукта   | Доступно<br><a href="#">Экологический профиль продукта</a>   |
| Инструкция по утилизации продукта  | Не требует специальных действий для утилизации   |

### Гарантия на оборудование

|        |   |
|--------|---|
| Период | Срок гарантии на данное оборудование составляет 18 месяцев со дня ввода его в эксплуатацию, что подтверждается соответствующим документом, но не более 24 месяцев с даты поставки |
|--------|---|