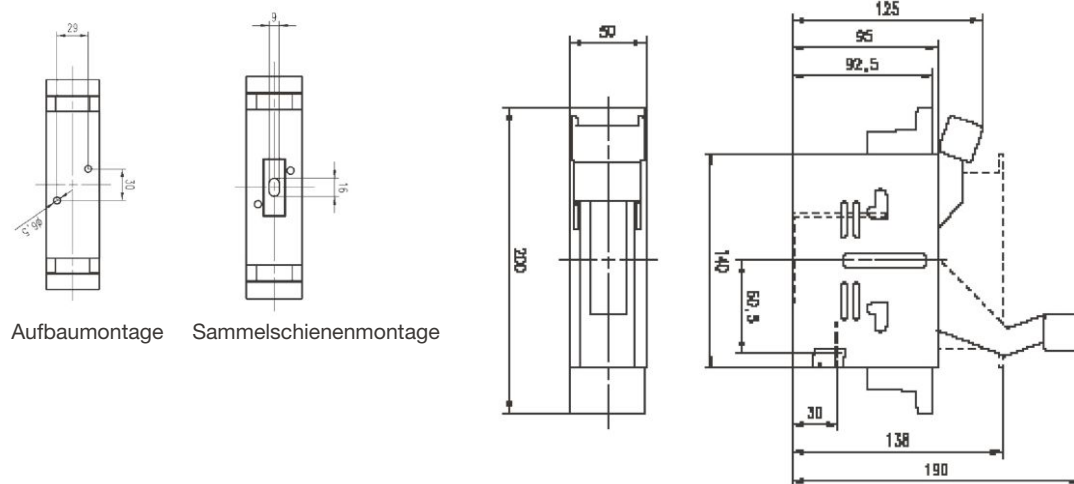


Produkte für DC-Anwendungen bis 80 V, TPS-Reihe

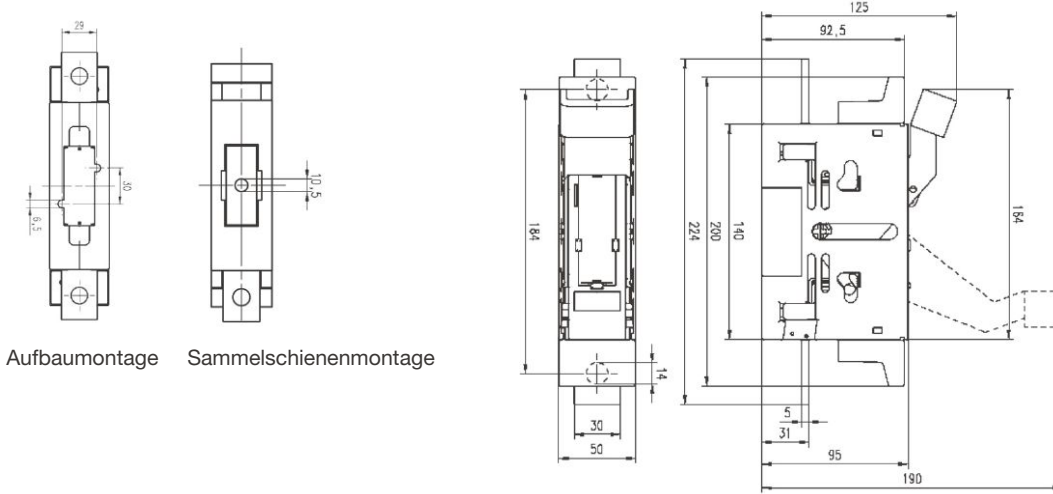
TPS Sicherungs-Trenner

TPS 00/250



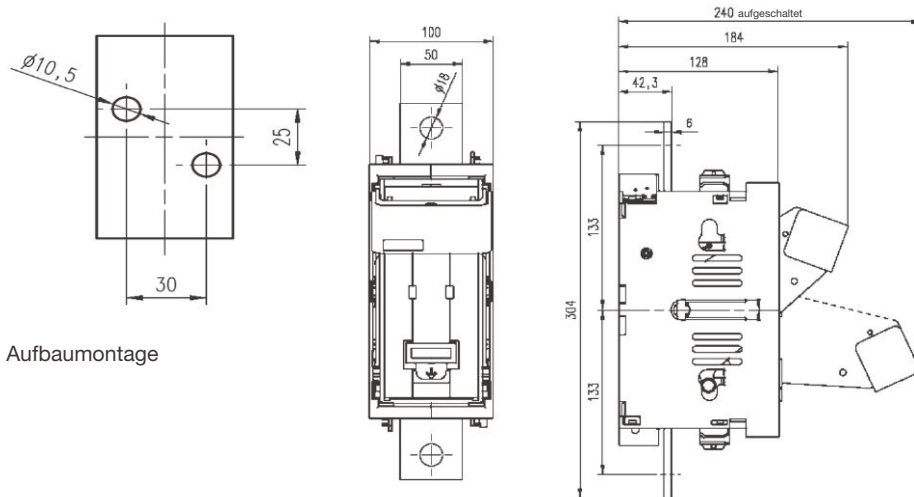
Produkte für DC-Anwendungen
bis 80 V, TPS-Reihe

TPS 00/600



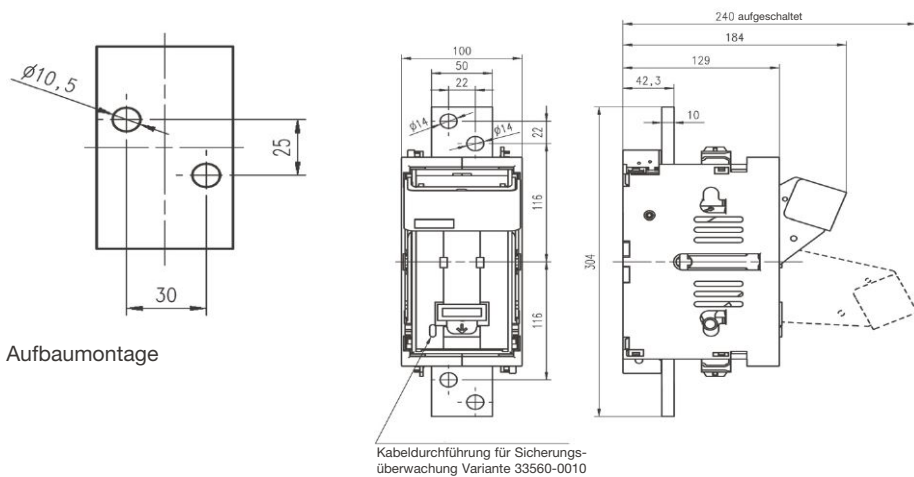
Aufbaumontage Sammelschienenmontage

TPS 2/1200



Aufbaumontage

TPS 2/1600



Aufbaumontage

Kabeldurchführung für Sicherungsüberwachung Variante 33560-0010

Messen & Energiemanagement