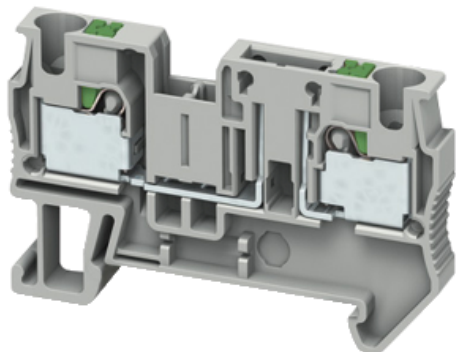


Технические характеристики продукта

Характеристики

NSYTRP42TB

Linergy съемный разъединительный картридж - 4мм² 20А 1-уровневый 1х1 втычной



Основные характеристики

Диапазон	Linergy
Наименование изделия	Linergy TR
Тип устройства или его аксессуаров	Клеммная коробка
Краткое название устройства	TRP
Тип клеммного блока	Съемный держатель (разъединение)
Соответствующий соединительный компонент	Диод Ножевого типа Цилиндрический предохранитель
Уровень клеммного блока	1
Исполнение выключателя	Защелкивающийся
Номинальн. сечение	4 мм ²
Длина	56 мм
Цвет	Серый
Количество в одном комплекте	Комплект из 50 шт.

Дополнительные характеристики


Номинальный ток предохранителя	5 x 20 мм 6 x 32 мм
Ширина	6.2 мм
Высота	36.5 мм
Присоединения	1x push-in : со стороны источника питания 1x push-in : верхние
Кол-во зажимов	2
Тип присоединения	Верхний
Кол-во входов для измерения	2
Сечение кабеля	0.2...4 мм ² , гибкий без 0.2...6 мм ² , жесткий кабель
Длина зачистки проводов	10 мм
Тип инструмента	Разъединитель : отвёртка с плоским жалом Соединение : без инструмента
[Ue] номинальное рабочее напряжение	300 V CSA 300 V cURus 400 V в соответствии с EN/IEC 60947-7-1
[In] номинальный ток	20 A CSA

	20 A в соответствии с EN/IEC 60947-7-1 20 A cURus
Материал	Полиамид 6/6 (изолированный корпус)
Потери в диэлектрике	0.01 при 1 МГц в соответствии с IEC 60250 0.01 при 1 МГц в соответствии с VDE 0303-T4
Диэлектрическая постоянная	3.7 при 1 МГц
Удельное сопротивление	10000 МОм·м в соответствии с IEC 60093 10000 МОм·м в соответствии с VDE 0303-T30
Поверхностное сопротивление	1000 GΩ в соответствии с IEC 60093 1000 GΩ в соответствии с VDE 0303-T30
Сопротивление току утечки	500 CTI (> 400 kВ) в соответствии с IEC 60093 500 CTI (> 400 kВ) в соответствии с VDE 0303-T30
Огнестойкость	V0, толщина 0.8 мм в соответствии с UL 94
Масса продукта	9.3 г
Совместимость серий продукта	Prisma - G Prisma - P Pragma Prisma - PH Prisma - Pack Spacial KAedra TeSys
Совместимость изделий	Шкафы Spacial

Условия эксплуатации

Сертификация продукта	CSA cURus GL VDE EAC
Электрическая прочность изоляции	1000 В в соответствии с IEC 60243-1
Рабочая температура окружающей среды	-40...130 °C в соответствии с IEC 60216-1 -40...130 °C в соответствии с VDE 0304-T21

Экологичность предложения

Директива RoHS (формат даты: YYWW, 2 цифры года и 2 цифры номера недели)	Соответствует - с 1052 - Декларация о соответствии Schneider Electric  Декларация о соответствии Schneider Electric
Регламент REACH	Продукт не содержит особо опасных веществ в количествах, превышающее норму. Продукт не содержит особо опасных веществ в количествах, превышающее норму.

Гарантия на оборудование

Период	Срок гарантии на данное оборудование составляет 18 месяцев со дня ввода его в эксплуатацию, что подтверждается соответствующим документом, но не более 24 месяцев с даты поставки
--------	---