



версия	
торговая марка изделия	SENTRON
наименование изделия	Компактный авт. выключатель
наименование изделия / согласно файлу UL	CDAE
исполнение изделия	Защита установок
исполнение выключателя нагрузки / согласно UL 489 / автоматический выключатель для систем нагрева, кондиционирования воздуха и охлаждения (тип HACR)	да
исполнение расцепителя макс. тока	ETU856
функция защиты расцепителя макс. тока	LSI
число полюсов	3
Общие технические данные	
Управляющее напряжение 2	600 V
мощность потерь \[Вт] / макс.	13 W
мощность потерь \[Вт] / при расчетном значении тока / при переменном токе / в теплом рабочем состоянии / на каждый полюс	4,33 W
механический срок службы (коммутационных циклов) / типичный	20 000
коммутационная износостойкость / при AC-1 / при 380/415 В	9 000
коммутационная износостойкость / при AC-1 / при 690 В	5 000
коммутационная износостойкость / при 480 В	9 000
коммутационная износостойкость / при 600 В	9 000
характеристика изделия / для нейтрального провода / с возможностью дооснащения / защита от коротких замыканий и перегрузки	да
исполнение контроля замыканий на землю	Без
функция изделия	
• функция связи	да
• прочие измерительные функции	да
электричество	
маркировка / согласно UL 489 / выключатель 100% номинала	да
рабочий ток	
• при 55 °C	100 A
• при 60 °C	100 A
• при 65 °C	100 A
• при 70 °C	100 A

Коммутационная способность IEC 60947	
класс коммутационной способности автоматического выключателя	C
ном. предельная отключающая способность при коротком замыкании (Icu) <ul style="list-style-type: none"> • при 240 В • при 415 В • при 690 В 	150 kA 110 kA 2,5 kA
ном. рабочая отключающая способность при коротком замыкании (Ics) <ul style="list-style-type: none"> • при 240 В • при 415 В • при 690 В 	150 kA 110 kA 2,5 kA
включающая способность при коротком замыкании (Icm) <ul style="list-style-type: none"> • при 240 В • при 415 В • при 690 В 	330 kA 242 kA 3,8 kA
Коммутационная способность UL 489	
отключающая способность по току <ul style="list-style-type: none"> • при 240 В • при 480 В • при 600 В 	200 kA 100 kA 35 kA
Настраиваемые параметры	
регулируемый порог срабатывания по току / токозависимого расцепителя перегрузки / исходное значение	40 А
регулируемый порог срабатывания по току / токозависимого расцепителя перегрузки / конечное значение	100 А
регулируемый порог срабатывания по току / расцепителя тока короткого замыкания с кратковременной задержкой срабатывания / исходное значение	60 А
регулируемый порог срабатывания по току / расцепителя тока короткого замыкания с кратковременной задержкой срабатывания / конечное значение	1 000 А
регулируемое время задержки / расцепителя типа S / при стандартной характеристике / исходное значение	0,05 s
регулируемое время задержки / расцепителя типа S / при стандартной характеристике / конечное значение	0,5 s
регулируемое время задержки / расцепителя типа S / при характеристике I ² t / исходное значение	0,05 s
регулируемое время задержки / расцепителя типа S / при характеристике I ² t / конечное значение	0,5 s
регулируемый порог срабатывания по току / расцепителя тока короткого замыкания мгновенного действия / исходное значение	150 А
регулируемый порог срабатывания по току / расцепителя тока короткого замыкания мгновенного действия / конечное значение	1 200 А
исполнение защиты нейтрального провода	C регулировкой OFF; от 20 % до 160 %
функция изделия / защита от замыканий на землю	нет
регулируемый порог срабатывания по току / при расцеплении типа G / при стандартной характеристике / исходное значение	20 А
регулируемый порог срабатывания по току / при расцеплении типа G / при стандартной характеристике / конечное значение	100 А
суммарное время отключения / при расцеплении типа G / при стандартной характеристике / исходное значение	0,05 s
суммарное время отключения / при расцеплении типа G / при стандартной характеристике / конечное значение	0,8 s

значение	
Механическая конструкция	
высота \[дюймов]	7,8 in
Характеристика продукта/ интерфейс LAN	198 mm
ширина \[дюймов]	4,1 in
Характеристика продукта/ последовательный интерфейс	105 mm
глубина \[дюймов]	3,4 in
глубина	86 mm
СВЯЗИ	
расположение разъема питания / для главной цепи	Без подсоединения
исполнение разъема питания / для главной цепи	без
Вспомогательный контур	
число переключающих контактов / для вспомогательных контактов	0
Аксессуары	
дополнение изделия / опциональный / электропривод	да
условия окружающей среды	
степень защиты IP / с лицевой стороны	IP40
окружающая температура	
• при эксплуатации / мин.	-25 °C
• при эксплуатации / макс.	70 °C
• при хранении / мин.	-40 °C
• при хранении / макс.	80 °C
Сертификаты	
справочный идентификатор / согласно МЭК 81346-2:2009	Q
сертификат соответствия / как допуск для судоходства (не для военных кораблей) / Supplement SB	да
General Product Approval	



[Miscellaneous](#)



EMC	Declaration of Conformity	Shipping Approval	other
-----	---------------------------	-------------------	-------



[Miscellaneous](#)

Дополнительная информация

Information- and Downloadcenter (Catalogs, Brochures,...)

<http://www.siemens.com/lowvoltage/catalogs>

Industry Mall (Online ordering system)

<https://mall.industry.siemens.com/mall/ru/ru/Catalog/product?mlfb=3VA6110-7KT31-2AA0>

Service&Support (Manuals, Certificates, Characteristics, FAQs,...)

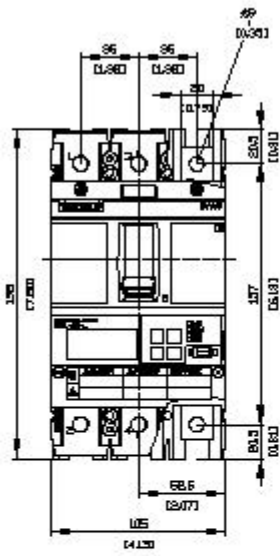
<https://support.industry.siemens.com/cs/ww/ru/ps/3VA6110-7KT31-2AA0>

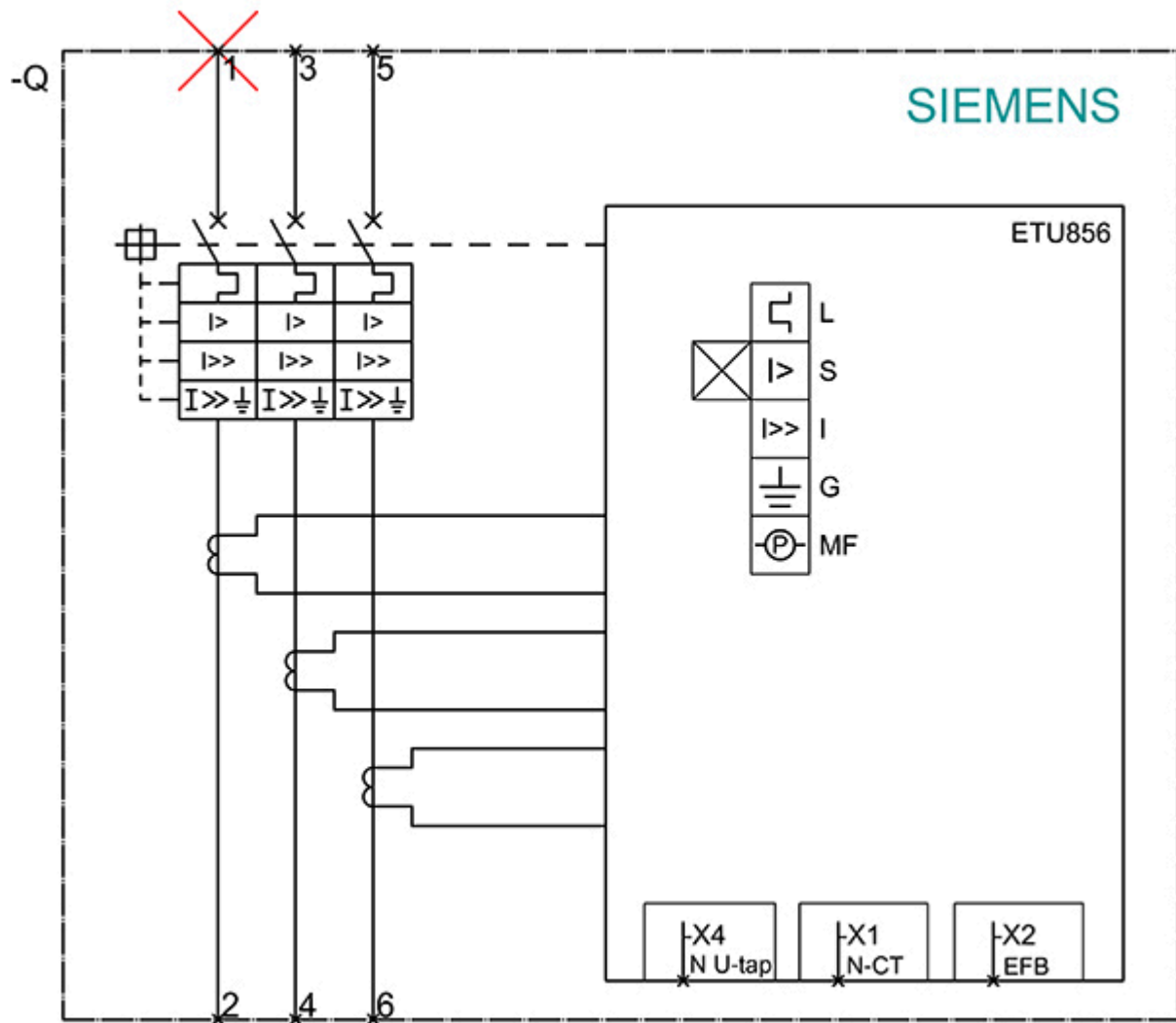
Image database (product images, 2D dimension drawings, 3D models, device circuit diagrams, ...)

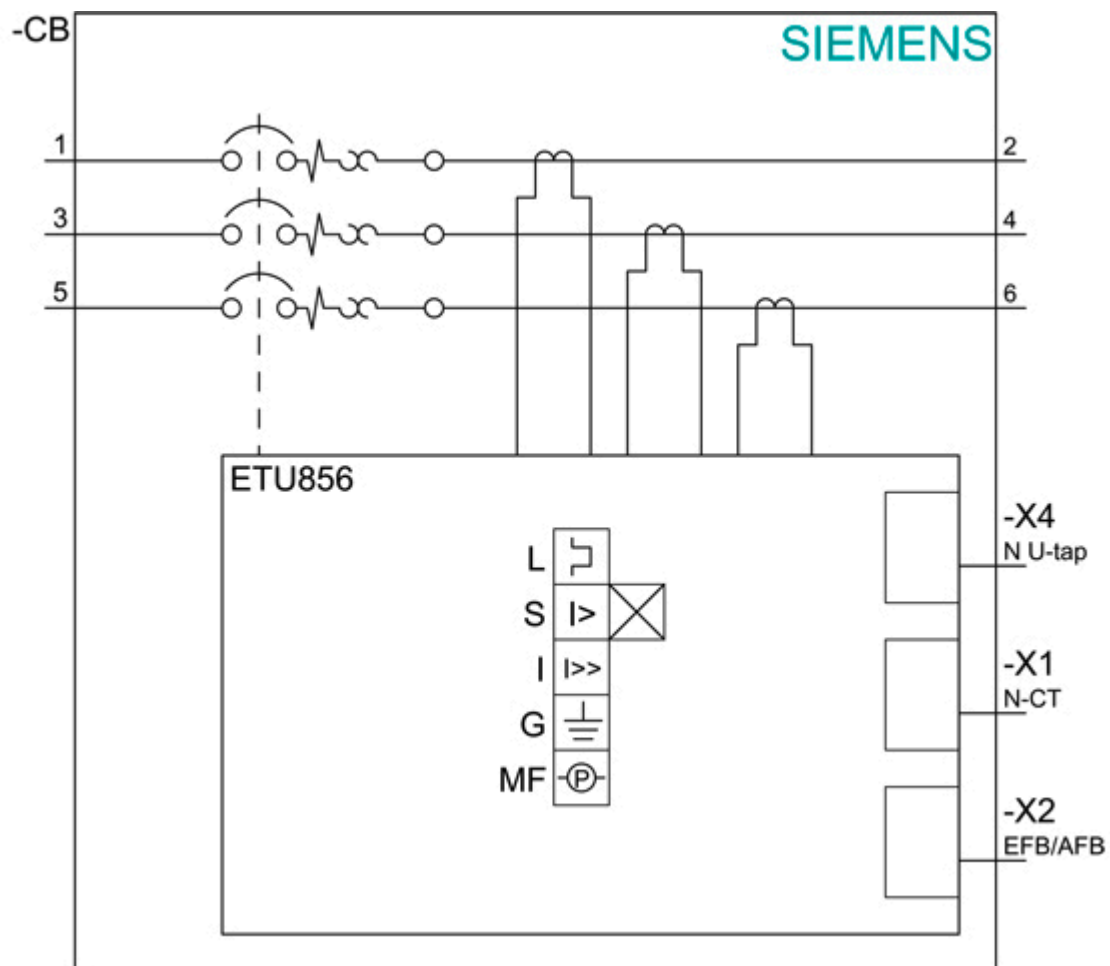
http://www.automation.siemens.com/bilddb/cax_en.aspx?mlfb=3VA6110-7KT31-2AA0

Tender specifications

<http://www.siemens.com/specifications>







последнее изменение:

18.12.2020