

Реле перегрузки, 95-125A, 1НО +1 НЗ

Тип **Z5-125/FF225A**
 Каталог № **139574**
 Eaton Каталог № **XТОВ125НС1**

Программа поставок

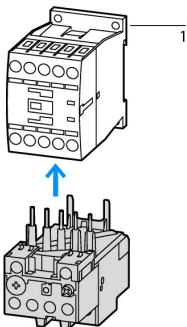
Ассортимент			Реле со встроенным трансформатором Z5
Чувствительность к выпадению фаз			IEC/EN 60947, VDE 0660 часть 102
Описание			Кнопка тестирования/выключения Кнопка сброса ручной/автоматика Неварийное расцепление
Вид монтажа			Прямой монтаж Отдельный монтаж
диапазон установки			
Расцепитель перегрузки	I_r	A	95 - 125
графические условные обозначения			
Вспомогательный контакт			
Замык. = замыкающий контакт			1 замыкающий контакт
Разм. = размыкающий контакт			1 размыкающий контакт
Применяемое для			DILM185A DILM225A
защита от короткого замыкания			
Тип координации 1	gG/gL	A	315 315
Тип координации 2	gG/gL	A	250 250

указания

Расцепитель перегрузки: класс расцепления 10 A

Защита от короткого замыкания: При прямом монтаже учесть максимально допустимый предохранитель силового контактора.

указания
 прикреплен непосредственно к силовому контактору



1 Силовые контакторы

Технические характеристики

Общая информация

Стандарты и предписания			IEC/EN 60947, VDE 0660, UL, CSA
Стойкость к климатическим воздействиям			Влажный нагрев, постоянный, в соответствии с IEC 60068-2-78 Влажный нагрев, циклический, в соответствии с IEC 60068-2-30
Температура окружающей среды			
разомкнут		°C	-25 - +60

в капсульном корпусе	°C	- 25 - 40
Температурная компенсация		постоянно
Вес	кг	1.55
Удароустойчивость	g	10 Полусинус Длительность ударного воздействия 10 мс
Класс защиты		IP00
Защита от прикосновения при вертикальном управлении спереди (EN 50274)		с крышкой для клемм

Цепи главного тока

Номинальная устойчивость к импульсу	U_{imp}	В перем. тока	8000
Категория перенапряжения / степень загрязнения			III/3
Номинальные выдерживаемые напряжения изоляции	U_i	В	1000
Номинальное напряжение	U_e	В перем. тока	1000
Безопасное разъединение согласно EN 61140			
между вспомогательными контактами и цепями главного тока		В перем. тока	500
между цепями главного тока		В перем. тока	500
Остаточная ошибка температурной компенсации > 40 °C			$\pm 0.25 \% / K$
Электрические тепловые потери (3 контакта)			
нижнее значение диапазона настройки		W	12
верхнее значение диапазона регулировки		W	21
Поперечные сечения соединения		мм ²	
тонкопроволочный с кабельным наконечником		мм ²	185
многожильный с кабельным наконечником		мм ²	185
одно- или многожильные		AWG	2/0 - 500 MCM
Плоский провод	Количество сегментов x ширина x толщина	мм	6 x 16 x 0,8
Канал	Ширина	мм	25
Соединительный винт			M10 x 35
Начальный пусковой момент		Нм	18
Инструменты			
Шестигранник	SW	мм	16

Цепи вспомогательного и управляющего тока

Номинальная устойчивость к импульсу	U_{imp}	В	4000
Категория перенапряжения / степень загрязнения			III/3
Поперечные сечения соединения		мм ²	
одножильный		мм ²	1 x (0,75 - 4) 2 x (0,75 - 4)
тонкопроволочный с оконечной муфтой		мм ²	1 x (0,75 - 2,5) 2 x (0,75 - 2,5)
одно- или многожильные		AWG	2 x (18 - 14)
Соединительный винт			M3,5
Начальный пусковой момент		Нм	1,2
Длина зачистки		мм	8
Инструменты			
Отвертка с профилем Pozidriv		Размер	2
Стандартная отвёртка		мм	1 x 6
Номинальное выдерживаемое напряжение изоляции вспомогательного контура	U_i	В перем. тока	500
Номинальное напряжение	U_e	В перем. тока	500
Безопасное разъединение согласно EN 61140			
Между вспомогательными контактами		В перем. тока	240
обычный термический ток	I_{th}	A	6

Расчетный рабочий ток	I_e	A	
АС-15			
Замыкающие контакты			
120 В	I_e	A	1.5
220 В 230 В 240 В	I_e	A	1.5
380 В 400 В 415 В	I_e	A	0.5
500 В	I_e	A	0.5
Размыкающие контакты			
120 В	I_e	A	1.5
220 В 230 В 240 В	I_e	A	1.5
380 В 400 В 415 В	I_e	A	0.9
500 В	I_e	A	0.8
DC Л/П $\frac{1}{10}$ 15 мс			
			Ein- und Ausschaltbedingungen in Anlehnung an DC-13, L/R konstant nach Angabe.
24 В	I_e	A	0.9
60 В	I_e	A	0.75
110 В	I_e	A	0.4
220 В	I_e	A	0.2
Стойкость к коротким замыканиям без сваривания			
макс. предохранитель		A gG/gL	6

указания

Указания Температура окружающей среды: рабочий диапазон согласно IEC/EN 60947

Опробованные рабочие характеристики

Вспомогательный контакт			
Пилотный режим			
Работа от перем. тока			B300 при неодинаковой полярности (Opposite polarity) B600 при одинаковой полярности (Same polarity)
Управляется постоянным током DC			R300
Short Circuit Current Rating		SCCR	
Основная номинальная характеристика			
SCCR		kA	10
Макс. предохранитель		A	500 Class J
макс. СВ		A	500

Bauartnachweis nach IEC/EN 61439

Технические характеристики для подтверждения типа конструкции			
Номинальный ток для указания потери мощности	I_n	A	125
Потеря мощности на полюс, в зависимости от тока	P_{vid}	W	8.5
Потеря мощности оборудования, в зависимости от тока	P_{vid}	W	25.5
Статическая потеря мощности, не зависит от тока	P_{vs}	W	0
Способность отдавать потери мощности	P_{ve}	W	0
Мин. рабочая температура		°C	-25
Макс. рабочая температура		°C	60
Проверка конструкции IEC/EN 61439			
10.2 твёрдость материалов и деталей			
10.2.2 Коррозионная стойкость			Требования производственного стандарта выполнены.
10.2.3.1 Нагревостойкость изоляции			Требования производственного стандарта выполнены.
10.2.3.2 Сопротивление изоляционных материалов при обычном нагреве			Требования производственного стандарта выполнены.
10.2.3.3 Сопротивление изоляционных материалов при сильном нагреве			Требования производственного стандарта выполнены.
10.2.4 Устойчивость к ультрафиолетовому излучению			Требования производственного стандарта выполнены.
10.2.5 Подъём			Не имеет значения, поскольку необходимо оценить всё коммутационное оборудование.
10.2.6 Испытание на удар			Не имеет значения, поскольку необходимо оценить всё коммутационное оборудование.

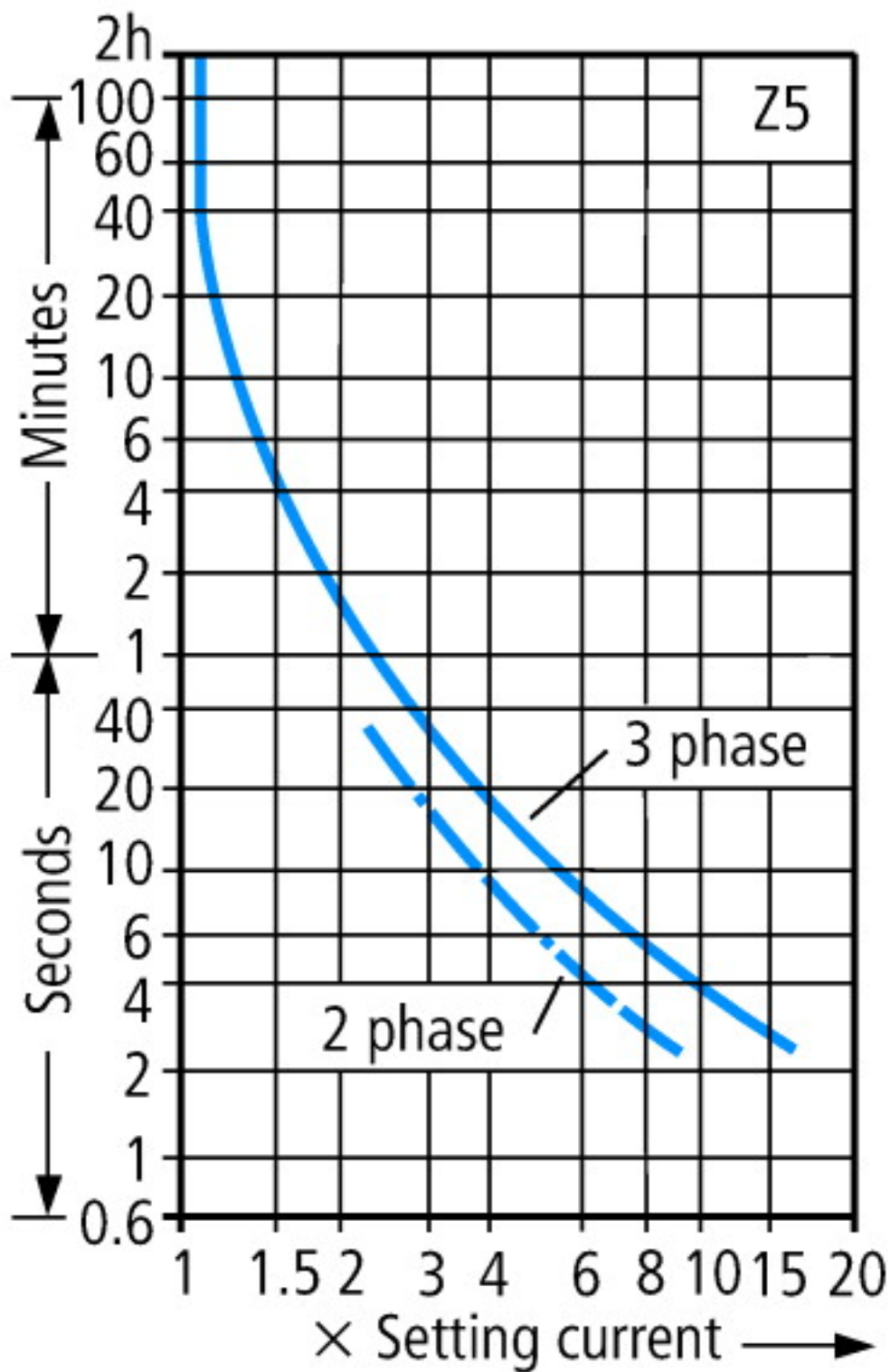
10.2.7 Ярлыки		Требования производственного стандарта выполнены.
10.3 Класс защиты изоляции		Не имеет значения, поскольку необходимо оценить всё коммутационное оборудование.
10.4 Воздушные промежутки и пути утечки тока		Требования производственного стандарта выполнены.
10.5 Защита от удара электрическим током		Не имеет значения, поскольку необходимо оценить всё коммутационное оборудование.
10.6 Монтаж оборудования		Не имеет значения, поскольку необходимо оценить всё коммутационное оборудование.
10.7 Внутренние электрические цепи и соединения		Находится в сфере ответственности компании, монтирующей распределительные устройства.
10.8 Подключения проводов, введённых снаружи		Находится в сфере ответственности компании, монтирующей распределительные устройства.
10.9 Свойства изоляции		
10.9.2 Электрическая прочность при рабочей частоте		Находится в сфере ответственности компании, монтирующей распределительные устройства.
10.9.3 Прочность по отношению к импульсному напряжению		Находится в сфере ответственности компании, монтирующей распределительные устройства.
10.9.4 Проверка оболочек кабелей из изолирующего материала		Находится в сфере ответственности компании, монтирующей распределительные устройства.
10.10 Нагрев		Расчёт параметров нагрева находится в сфере ответственности компании, монтирующей распределительные устройства. Компания Eaton указывает данные по потере мощности устройств.
10.11 Стойкость к коротким замыканиям		Находится в сфере ответственности компании, монтирующей распределительные устройства. Соблюдать указания для коммутационных устройств.
10.12 Электромагнитная совместимость		Находится в сфере ответственности компании, монтирующей распределительные устройства. Соблюдать указания для коммутационных устройств.
10.13 Механическая функция		Для устройства требования считаются выполненными, если были соблюдены данные инструкции по монтажу (IL).

Технические характеристики согласно ETIM 6.0

Low-voltage industrial components (EG000017) / Thermal overload relay (EC000106)		
Electric engineering, automation, process control engineering / Low-voltage switch technology / Overload protection device / Thermal overload relay (ecl@ss8.1-27-37-15-01 [AKF075011])		
Adjustable current range	A	95 - 125
Max. rated operation voltage Ue	V	1000
Mounting method		Direct attachment
Type of electrical connection of main circuit		Screw connection
Number of auxiliary contacts as normally closed contact		1
Number of auxiliary contacts as normally open contact		1
Number of auxiliary contacts as change-over contact		0
Release class		-

Апробации

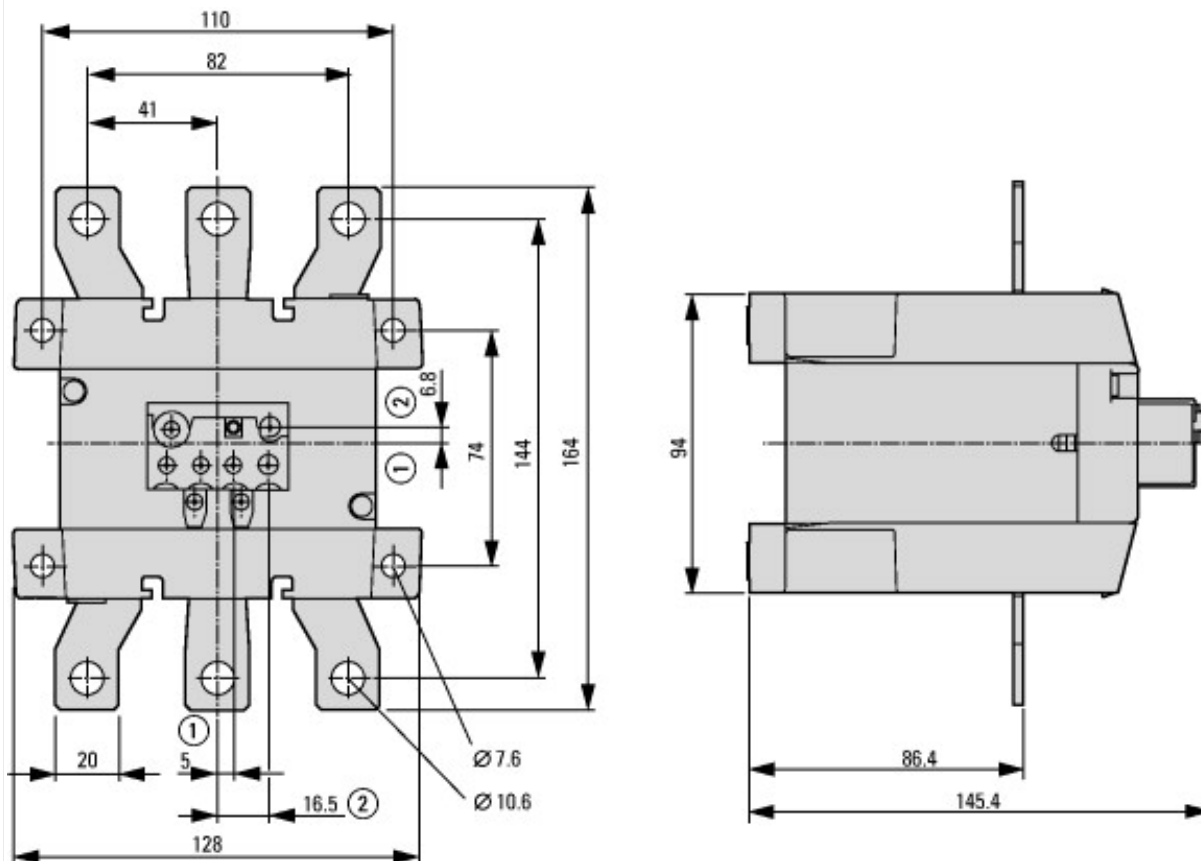
Product Standards		IEC/EN 60947-4-1; UL 60947-4-1; CSA - C22.2 No. 60947-4-1-14; CE marking
UL File No.		E29184
UL Category Control No.		NKCR
CSA File No.		12528
CSA Class No.		3211-03
North America Certification		UL listed, CSA certified
Specially designed for North America		No
Suitable for		Branch circuits
Max. Voltage Rating		600 V AC
Degree of Protection		IEC: IP00, UL/CSA Type: -



Данные характеристики расцепления являются средними значениями полос разброса при температуре окружающей среды 20 °С из холодного состояния. Время расцепления зависит от тока срабатывания.

В разогретых до рабочей температуры устройствах время срабатывания реле защиты двигателя уменьшается примерно на 25 % от считанного значения. См. соответствующие характеристические кривые для каждого отдельного диапазона настройки в руководстве

Размеры



① Выкл.

② Сброс/Вкл.

Дополнительная информация о продуктах (ссылки)

IL03407006Z (AWA2300-1276) Реле защиты электродвигателей

IL03407006Z (AWA2300-1276) Реле защиты электродвигателей

ftp://ftp.moeller.net/DOCUMENTATION/AWA_INSTRUCTIONS/IL03407006Z2016_06.pdf