



## Оптический датчик, DC, 30мм, металл, M12

Тип **E58-30RS18-HLP**  
Каталог № **135691**  
Eaton Каталог № **E58-30RS18-HLP**

### Программа поставок

Основная функция			Оптические датчики
Ассортимент			Серия E58 Harsh Duty
Возможности подключения			Штепсельный разъем M12 x 1
Конструктивное исполнение (внешние размеры)		мм	M30 x 1,5
Номинальное напряжение	$U_e$		10 - 30 В пост. тока
Расчетное расстояние срабатывания	$S_n$	мм	18000
Описание			в комбинации с рефлектором
подключение			4-проводной
Функция			Отражательный световой барьер
Разновидности освещения			видимый красный
Материал			нержавеющая сталь
Вид переключения			NPN PNP
Принцип переключения			срабатывает при включении светового луча
<b>Information relevant for export to North America</b>			
Product Standards UL 508; CSA-C22.2 No. 14; IEC60947-5-2; CE marking			
UL File No. E166051			
UL Category Control No. NRKH, NRKH7			
CSA File No. UL report applies to both Canada and US			
CSA Class No. –			
North America Certification UL listed, certified by UL for use in Canada			
Max. Voltage Rating 30 V DC			
Degree of Protection IEC: IP68, IP69K; UL/CSA Type: 1, 2, 3, 3R, 3S, 4, 4x, 6, 6P, 12, 12K, 13			

### Технические характеристики

#### Общая информация

Стандарты и предписания			IEC/EN 60947-5-2
Температура окружающей среды			-40 - +55
Удароустойчивость		g	100 Длительность ударного воздействия 3 мс
Класс защиты			IP69K

#### Характеристики

Расчетное расстояние срабатывания			
Расчетное расстояние срабатывания	$S_n$	мм	18000
Дальность		мм	$\leq 18$
Номинальное напряжение	$U_e$		10 - 30 В пост. тока
Расчетный рабочий ток	$I_e$	мА	< 100
Время ответа		мс	1.6
Индикация коммутационного положения			Светодиодкрасный
Защитные функции			защита от короткого замыкания Защита от неправильной полярности Защита от обрыва провода
подключение			4-проводной
Конструктивное исполнение			
Конструктивное исполнение (внешние размеры)		мм	M30 x 1,5
Возможности подключения			Штепсельный разъем M12 x 1
Материал			нержавеющая сталь

## Bauartnachweis nach IEC/EN 61439

Технические характеристики для подтверждения типа конструкции			
Мин. рабочая температура		°C	-40
Макс. рабочая температура		°C	55

## Технические характеристики согласно ETIM 6.0

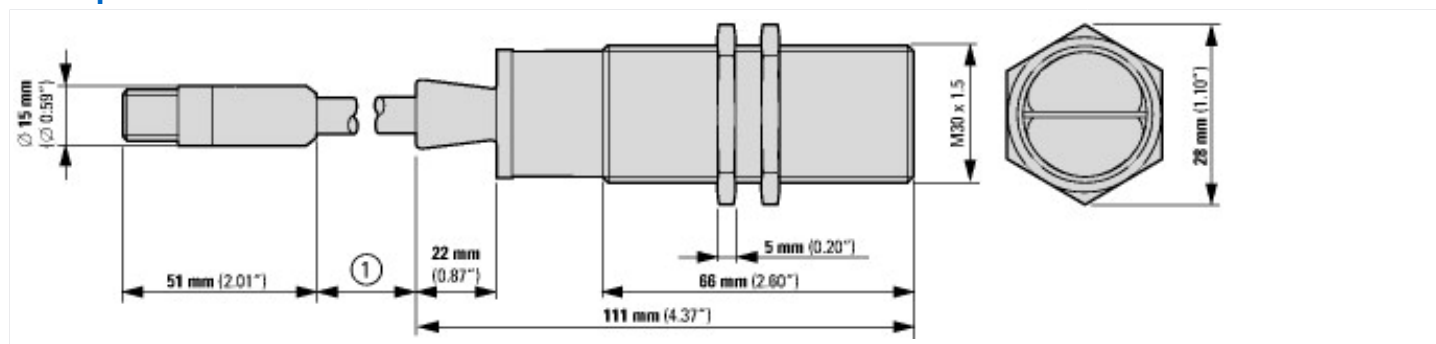
Sensors (EG000026) / Reflection light barrier (EC002717)			
Electric engineering, automation, process control engineering / Binary sensor technology, safety-related sensor technology / Optoelectronic sensor / Reflection light barrier (ecl@ss8.1-27-27-09-02 [AKP251010])			
Pre failure notice			No
With time function			No
Rated switching distance		mm	18000
Max. switching distance		mm	0
Max. output current		mA	100
Reflector included			No
Analogue output 0 V ... 10 V			No
Analogue output 0 mA ... 20 mA			No
Analogue output 4 mA ... 20 mA			No
Analogue output -10 V ... +10 V			No
With other analog output			No
Setting procedure			-
With communication interface analog			No
With communication interface AS-Interface			No
With communication interface CANOpen			No
With communication interface DeviceNet			No
With communication interface Ethernet			No
With communication interface INTERBUS			No
With communication interface PROFIBUS			No
With communication interface RS-232			No
With communication interface RS-422			No
With communication interface RS-485			No
With communication interface SSD			No
With communication interface SSI			No
Number of semiconductor outputs with signalling function			2
Number of contact energized outputs with signalling function			0
Number of protected semiconductor outputs			0
Number of protected contact energized outputs			0
Type of interface for safety communication			-
Type of electric connection			Connector M12
Type of switching output			PNP/NPN
Type of switch function			-
Operation agent-safety class			-
Explosion safety category for gas			None
Explosion safety category for dust			None
Construction type housing			Cuboid
Width sensor		mm	0
Diameter sensor		mm	30
Height of sensor		mm	0
Length of sensor		mm	111
Switch function			Light switching
Material of optical surface			Glass
Material housing			Metal
Max. output current at protected output		mA	0
Min. reflector distance		mm	0
Ambient temperature		°C	-40 - 55
Time of reaction		ms	0

Transmission range of the safety field	m	0
Switching frequency	Hz	312
Type of safety acc. IEC 61496-1		-
Switching voltage of OSSD at state "high"	V	30
Rated control supply voltage Us at AC 50HZ	V	0 - 0
Rated control supply voltage Us at AC 60HZ	V	0 - 0
Rated control supply voltage Us at DC	V	10 - 30
Voltage type		DC
With monitoring function downstream switching devices		No
Laser protection class		None
Wavelength of the sensor	nm	0
Type of light		-
Light dot	mm <sup>2</sup>	0
With restart blockage		No
Suitable for safety functions		No
Degree of protection (IP)		IP67

## Апробации

Product Standards		UL 508; CSA-C22.2 No. 14; IEC60947-5-2; CE marking
UL File No.		E166051
UL Category Control No.		NRKH, NRKH7
CSA File No.		UL report applies to both Canada and US
CSA Class No.		-
North America Certification		UL listed, certified by UL for use in Canada
Max. Voltage Rating		30 V DC
Degree of Protection		IEC: IP68, IP69K; UL/CSA Type: 1, 2, 3, 3R, 3S, 4, 4x, 6, 6P, 12, 12K, 13

## Размеры



① Штепсельный разъем M12: 178 ±25

## Дополнительная информация о продуктах (ссылки)

**IL05305003Z Оптические датчики серии E58 для суровых климатических условий**

IL05305003Z Оптические датчики серии E58 для суровых климатических условий [ftp://ftp.moeller.net/DOCUMENTATION/AWA\\_INSTRUCTIONS/IL05305003Z2016\\_07.pdf](ftp://ftp.moeller.net/DOCUMENTATION/AWA_INSTRUCTIONS/IL05305003Z2016_07.pdf)