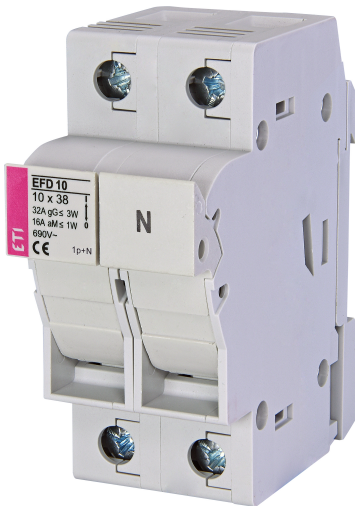


# EFD 10 1p+N AD



## Особенности

Артикул	002540302
Наименование	EFD 10 1p+N AD
Вес	136
Группа	Разъединители предохранителей
Номинальный ток	32
Тип	EFD 10 1p+N с адаптером
Типоразмер	EFD10
Группа 1	LV Разъединители предохранителей
Номинальное напряжение ас (V)	690
Категория применения	AC22B
Крепление	DIN

Веб-страница продукта

## Другая документация



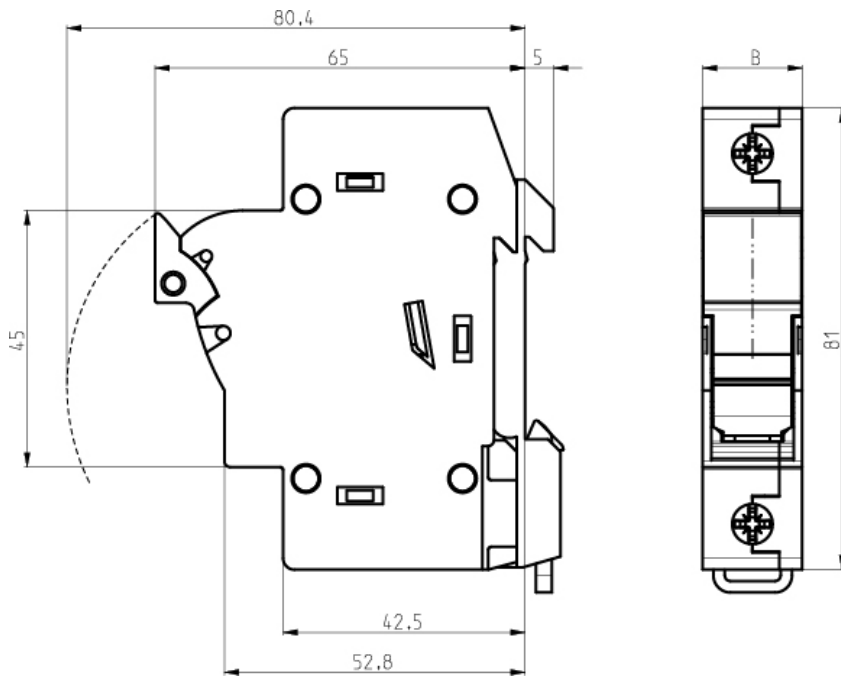
CE сертификат  
Технические данные  
3D Model



## ETIM международная спецификация

Количество полюсов	1+N
Типоразмер вставки	10x38 mm

## Габаритные размеры



	B
EFD 8, 10 1p	17,5
EFD 8, 10 1p+N	35
EFD 8, 10 2p	35
EFD 8, 10 3p	52,5
EFD 8, 10 3p+N	70