

M1 gPV 40A/1000V DC



Особенности

Артикул	004110373
Наименование	M1 gPV 40A/1000V DC
Вес	285
Группа	Ножевой предохранитель
Отключающая способность dc (kA)	20
Характеристика	gPV (photovoltaic protection)
Предназначен для	Защита установок PV
Индикация	Верхний индикатор состояния
Группа 1	Предохранители специального назначения
Подгруппа	PV
Номинальный ток	40
Номинальное напряжение dc (V)	1000
Типоразмер	NH0
Тип	NH
Предназначен для	Protection of PV installations

[Веб-страница продукта](#)

Другая документация



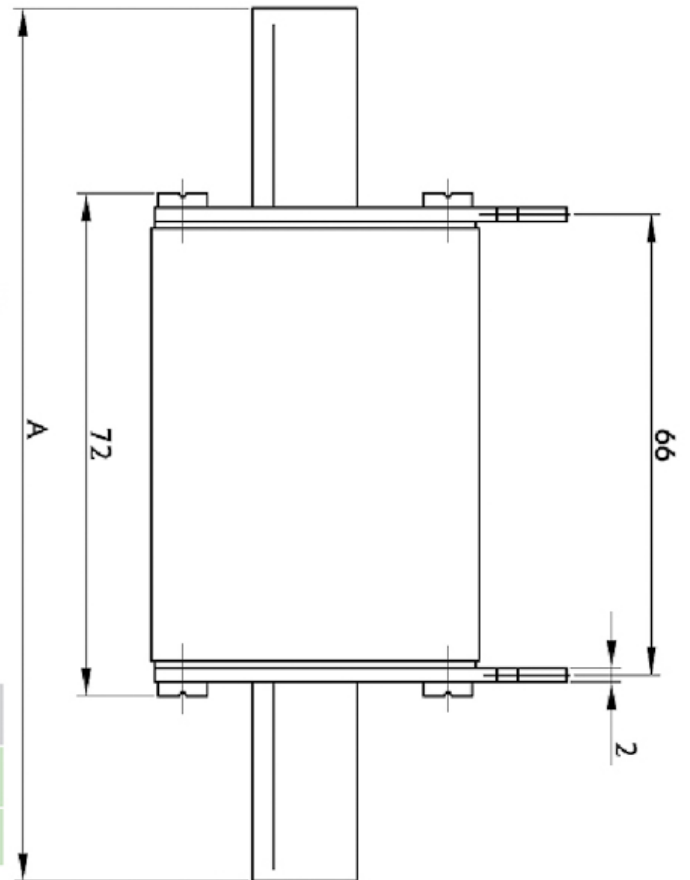
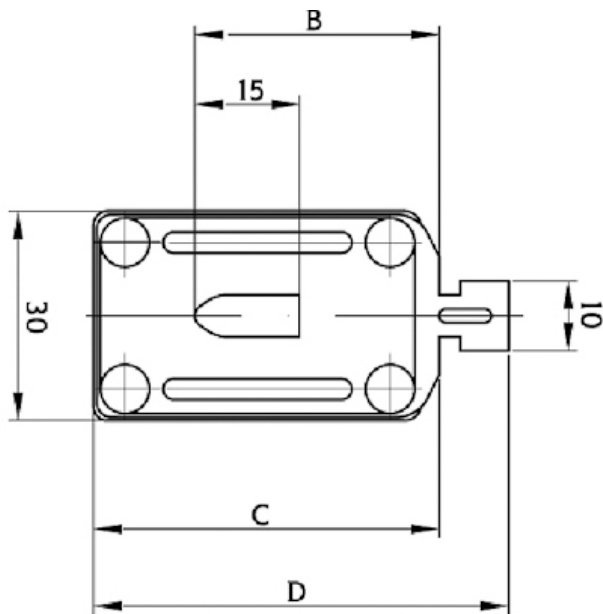
[CE сертификат](#)
[Технические данные](#)



ETIM международная спецификация

Номинальный ток	40A
Номинальное рабочее напряжение	1000V
Конструктивный размер	NH0
Категория применения	gPV (photovoltaic protection)
Тип индикатора срабатывания	Top fuse status indicator

Габаритные размеры



Size	A	B	C	D
0	125	35	50	60
1C	135	40	55	65