

МОДУЛЬНОЕ ОБОРУДОВАНИЕ

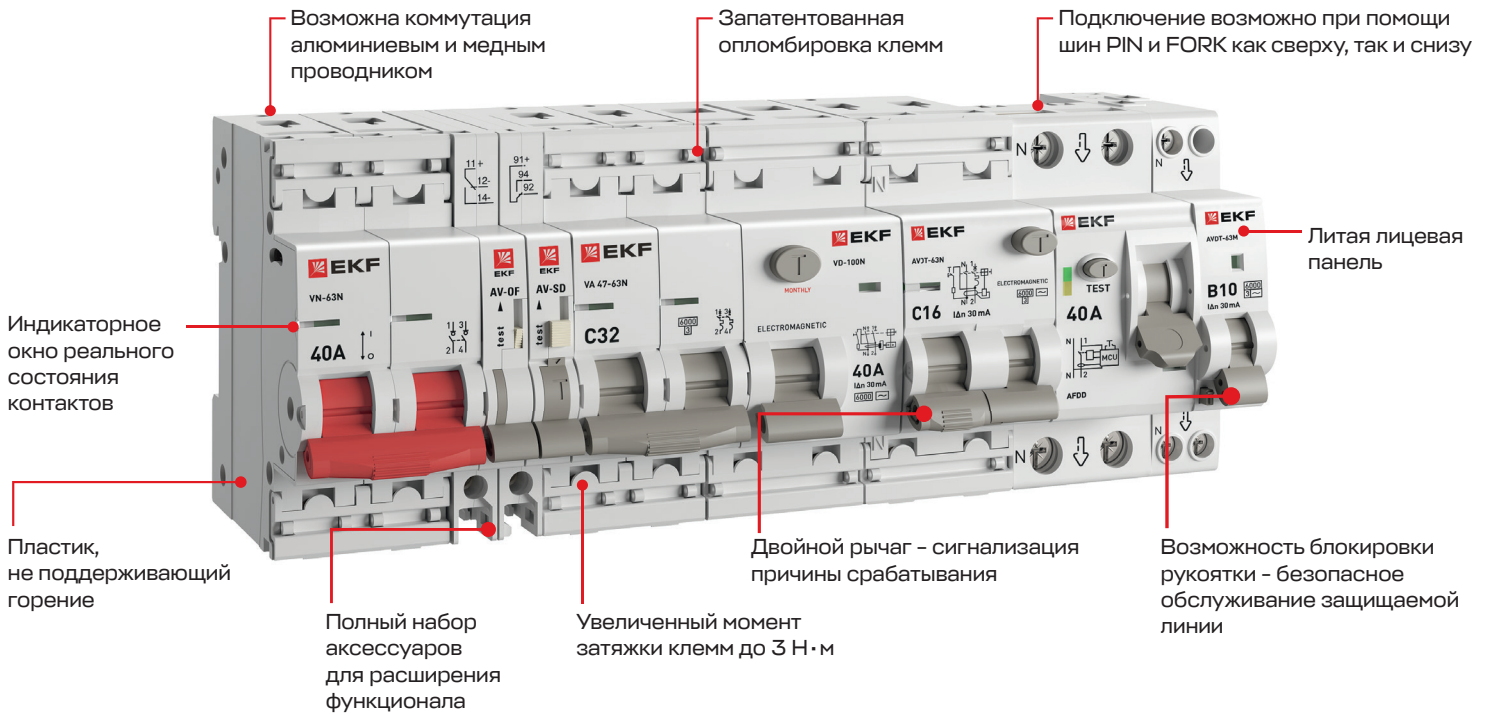
PROXIMA



ПОДРОБНЕЕ
НА САЙТЕ



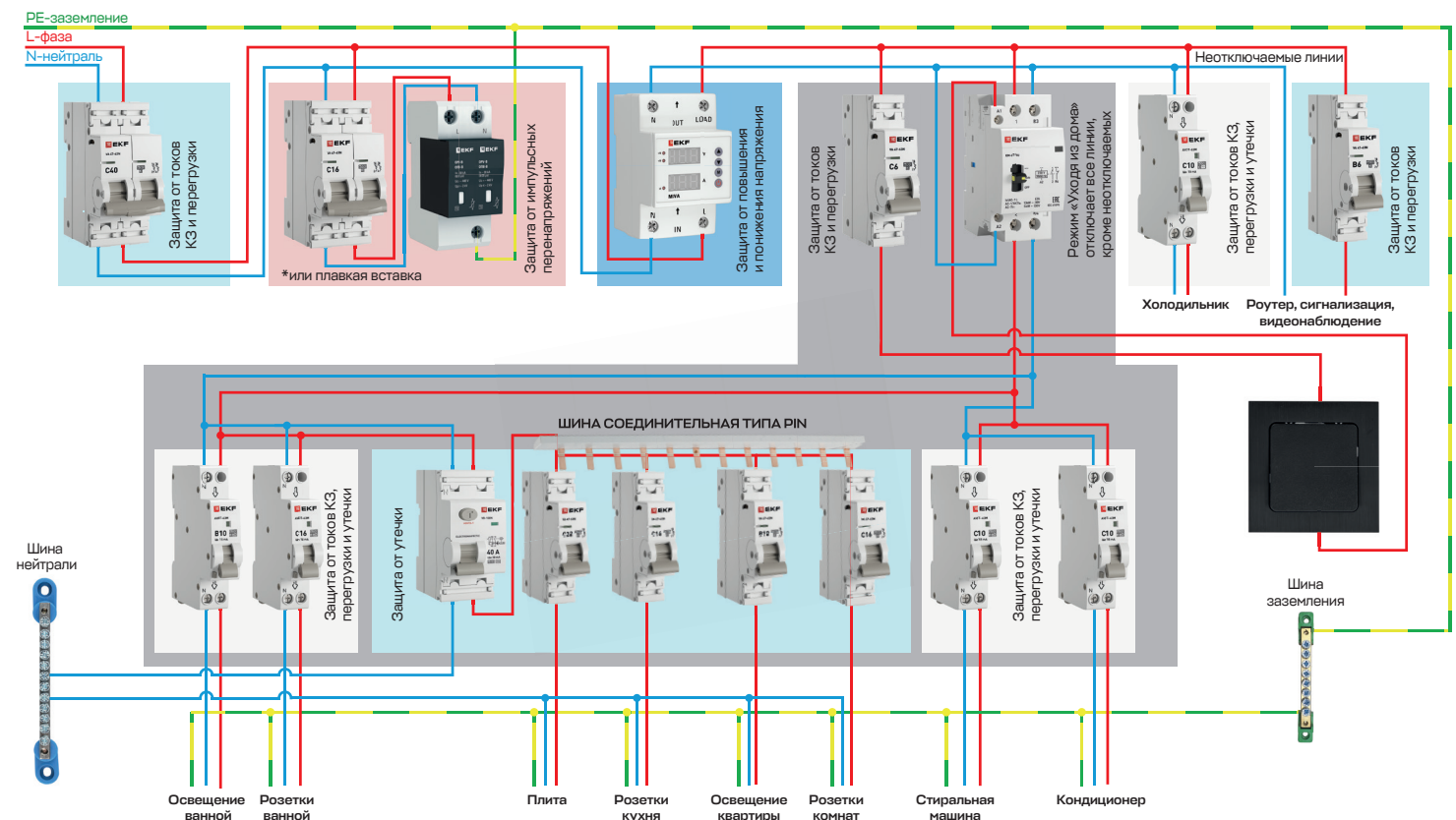
ПРЕИМУЩЕСТВА СЕРИИ



Выбор сечения медного провода и автоматического выключателя в зависимости от мощности нагрузок

Номинальный ток автоматического выключателя, А	Условный ток неотключения (1,13*In)	Условный ток отключения (1,45*In)	Длительно допустимый ток (ПУЭ табл. 1.3.6), А	Сечение кабеля (медь), мм ²	Мощность потребителя (однофазная нагрузка), Вт
6	6,78	8,7	19	1,5	1 380
10	11,3	14,5	19	1,5	2 300
16	18,08	23,2	25	2,5	3 680
20	22,6	29	35	4	4 600
25	28,25	36,25	35	4	5 750
32	36,16	46,4	42	6	7 360
40	45,2	58	55	10	9 200
50	56,5	72,5	75	16	11 500
63	71,19	91,35	95	25	14 490

ПРИМЕР СХЕМЫ КВАРТИРНОГО ЩИТА





Автоматические выключатели
ВА 47-63N

- Отключающая способность: 4,5 и 6 кА
- Род тока: AC
- Кривые отключения: B, C, D
- Кол-во полюсов: 1P, 2P, 3P, 4P
- Диапазон номинальных токов: 1-63 А
- Момент затяжки: 3 Н*м
- Сечение подключаемого проводника: до 25 мм²
- Произведено в России



Автоматические выключатели без теплового расцепителя
ВА 47-63N MA

- Отключающая способность: 6 кА
- Род тока: AC
- Кривые отключения: C, D
- Кол-во полюсов: 1P, 2P, 3P
- Диапазон номинальных токов: 6-63 А
- Момент затяжки: 3 Н*м
- Сечение подключаемого проводника: до 25 мм²



Автоматические выключатели на постоянный ток
ВА 47-63N DC

- Отключающая способность: 6 кА
- Род тока: DC
- Кривые отключения: C
- Кол-во полюсов: 1P, 2P
- Диапазон номинальных токов: 1-63 А
- Момент затяжки: 3 Н*м
- Сечение подключаемого проводника: до 25 мм²



Выключатели дифференциального тока
ВД-100N*

- Номинальный условный ток КЗ: 6 кА
- Тип срабатывания: A, AC, AC-S
- Уставки: 10, 30, 100, 300 мА
- Кол-во полюсов: 1P+N, 3P+N
- Диапазон номинальных токов: 16-100 А
- Момент затяжки: 3 Н*м
- Сечение подключаемого проводника: до 35 мм²
- Тип: электромеханический



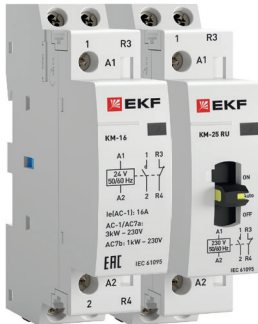
Автоматический выключатель дифференциального тока малогабаритные
АВДТ-63M*

- Отключающая способность: 6 кА
- Тип срабатывания: A, AC
- Уставки: 10, 30, 100 мА
- Кривые отключения: B, C
- Кол-во полюсов: 1P+N
- Диапазон номинальных токов: 6-40 А
- Момент затяжки: 1,2 Н*м
- Сечение подключаемого проводника: до 16 мм²
- Тип: электронный



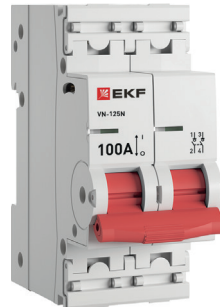
Автоматический выключатель дифференциального тока
АВДТ-63N

- Отключающая способность: 6 кА
- Тип срабатывания: A, AC, AC-S
- Уставки: 10, 30, 100, 300 мА
- Кривые отключения: B, C
- Кол-во полюсов: 1P+N, 3P+N
- Диапазон номинальных токов: 6-63 А
- Момент затяжки: 3 Н*м
- Сечение подключаемого проводника: до 25 мм²
- Тип: электромеханический/электронный
- Защита от повышенного напряжения для электронного типа, 270 ± 5% В



Модульные контакторы
KM / KM РУ

- Номинальный ток: 16-63 А
- Номинальное напряжение изоляции, Ui: 415-500В (в зависимости от номинала)
- Диапазон напряжения замыкания контактов: от 195 до 253 В
- Большой выбор количества типов контактов
- Сечение подключаемого проводника: от 1 до 25 мм²



Выключатели нагрузки
ВН-63N и ВН-125N

- Кол-во полюсов: 1P, 2P, 3P, 4P
- Диапазон номинальных токов: 16-125 А
- Момент затяжки: 3 Н*м
- Сечение подключаемого проводника: до 50 мм²



Устройство защиты от дугового пробоя
УЗДП (с АВ; без АВ; с АВДТ)*

- Номинальный ток: от 6 до 63 А в зависимости от серии
- Кривые отключения: C - при совместимости с серией
- Тип срабатывания по диф. току: А - при совместимости с серией



Устройства защиты от импульсных перенапряжений
УЗИП*

- Широкий выбор серий:
- УЗИП класса 1
 - УЗИП класса 2
 - УЗИП класса I+II
 - ОИН
 - Наличие сменных модулей ОПВ

ВОЗМОЖНО ПОДКЛЮЧЕНИЕ ДОПОЛНИТЕЛЬНЫХ УСТРОЙСТВ

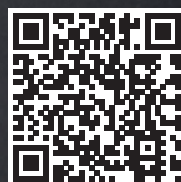
*дополнительные устройства не устанавливаются





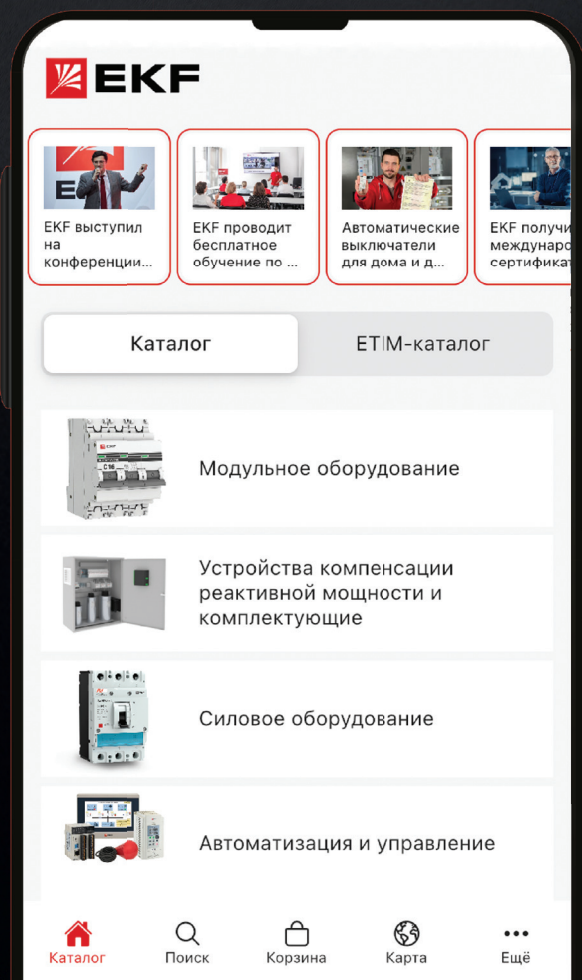
Приглашаем к сотрудничеству субдилеров:

- сборщиков НКУ
- электромонтажников
- розничные магазины



Узнай о новинках первым

ОФИЦИАЛЬНОЕ ПРИЛОЖЕНИЕ EKF



- КАТАЛОГ ПОД РУКОЙ
- ЛЁГКИЙ ПОИСК
 - по названию
 - штрихкоду
 - артикулу
- ИНФОРМАЦИЯ
 - о наличии
 - цене
 - ближайшем магазине



Техническая поддержка:
8-800-333-88-15 (по России бесплатно)
info@ekf.su