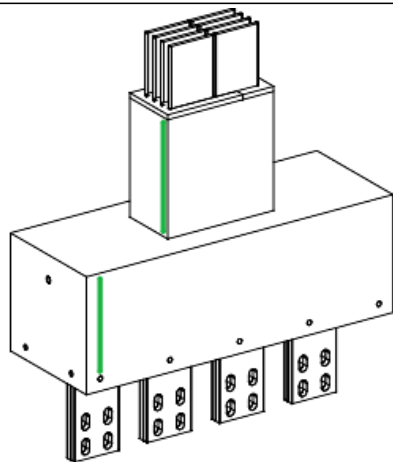


Технические характеристики продукта

Характеристики

KRA5000ER47

СЕКЦИЯ ВВОДНАЯ ПРЯМАЯ



Основные характеристики

Диапазон	Canalis
Наименование изделия	KR
Тип устройства или его аксессуаров	Прямая секция
Краткое название устройства	KRA
Специальная область применения продукта	Oil and gas Water and waste water Mining minerals and metals Healthcare Enterprise data centres Real estate and office buildings
Область применения	Транспортная секция
Питание	Масляный трансформатор Распределительный щит
Материал	Алюминий
[Icw] номинальный кратковременно допустимый ток	5000 А в 35 °С
Тип смены направления	Плашмя busbar к straight connection pads
Заземляющий проводник	Стандартное защитное заземление
Уровень короткого замыкания	Стандартное исполнение

Дополнительные характеристики

Материал корпуса	Mineral epoxy resin
Материал контактов	Tinned aluminium
[Ue] номинальное рабочее напряжение	1000 V
Частота сети	50/60 Гц
[Ui] номинальное напряжение изоляции	1000 В
[Icw] Номинальный кратковременно выдерживаемый ток	100 кА
[Ipk] допустимый пиковый ток	220 кА
Излучаемое магнитное поле	58.44 мТл
Предел теплового напряжения	10000 А ² ·с
Падение напряжения	C cos φ =0.9, 0.0038 В в 50 Гц при 1А на 100 м длины C cos φ =0.7, 0.0044 В в 50 Гц при 1А на 100 м длины

C cos φ =1, 0.0023 V при 50 Гц при 1А на 100 м длины
C cos φ =0.8, 0.0042 V при 50 Гц при 1А на 100 м длины

Место монтажа	В помещении Наружная
Руководство по установке	Вертикальная ориентация
Полярность	3L + N or 3L + PE or 3L + PEN
Сертификация продукта	ATEX CE EAC
Стандарты	МЭК 61439-6
Типоразмер	На заказ
Цвет	RAL 7030 : серый
Линейная нагрузка	135 кг/м

Условия эксплуатации

Степень защиты IP	IP68 в соответствии с IEC 60529
Степень защиты IK	IK10 в соответствии с IEC 62262
Степень загрязнения	3
Огнестойкость	760 °C 180 min conforming to IEC 60331-1
Коэффициент понижения	100 % of In at 0...35 °C 84 % от In в 45...50 °C 96 % of In at 35...40 °C 89 % of In at 40...45 °C 78 % of In at 50...55 °C
Рабочая высота	98 % of In в 1000 м наружная 89 % от In в 3000 м наружная 99 % of In в 2000 м в помещении 90 % от In в 4000 м в помещении 94% В в 2000 м наружная 83 % of In в 4000 м наружная 100 % от In в 1000 м в помещении 96 % от In в 3000 м в помещении
Характеристики окружающей среды	Директива по ЭМС в соответствии с МЭК 61439-6 Не содержащий галогенов

Экологичность предложения

Директива RoHS (формат даты: YYWW, 2 цифры года и 2 цифры номера недели)	Соответствует - с 1606 - Декларация о соответствии Schneider Electric Декларация о соответствии Schneider Electric
Экологический профиль продукта	Доступно Экологический профиль продукта
Инструкция по утилизации продукта	Доступно Информация о конце срока службы

Гарантия на оборудование

Период	Срок гарантии на данное оборудование составляет 18 месяцев со дня ввода его в эксплуатацию, что подтверждается соответствующим документом, но не более 24 месяцев с даты поставки
--------	---