

M3 gPV 400A/1000V DC



Особенности

Артикул	004110457
Наименование	M3 gPV 400A/1000V DC
Вес	.85
Группа	Ножевой предохранитель
Отключающая способность dc (kA)	30
Характеристика	gPV
Предназначен для	Защита установок PV
Индикация	TOP
L/R (ms)	1
Рабочий Интеграл Джоуля (A2s)	138000
Pd (W)	58
Мощность рассеивания (0,7xIn) (W)	24
Преддуговой Интеграл Джоуля (A2s)	46000
Группа 1	Предохранители специального назначения
Подгруппа	PV
Номинальный ток	400
Номинальное напряжение dc (V)	1000
Типоразмер	NH3
Стандарт	IEC 60269-6
Тип	NH
Предназначен для	Protection of PV installations
L/R (ms)	1
Рабочий Интеграл Джоуля (A2s)	138000
Мощность рассеивания (0,7xIn) (W)	24
Преддуговой Интеграл Джоуля (A2s)	46000
Стандарт	IEC 60269-6

Веб-страница продукта

Другая документация



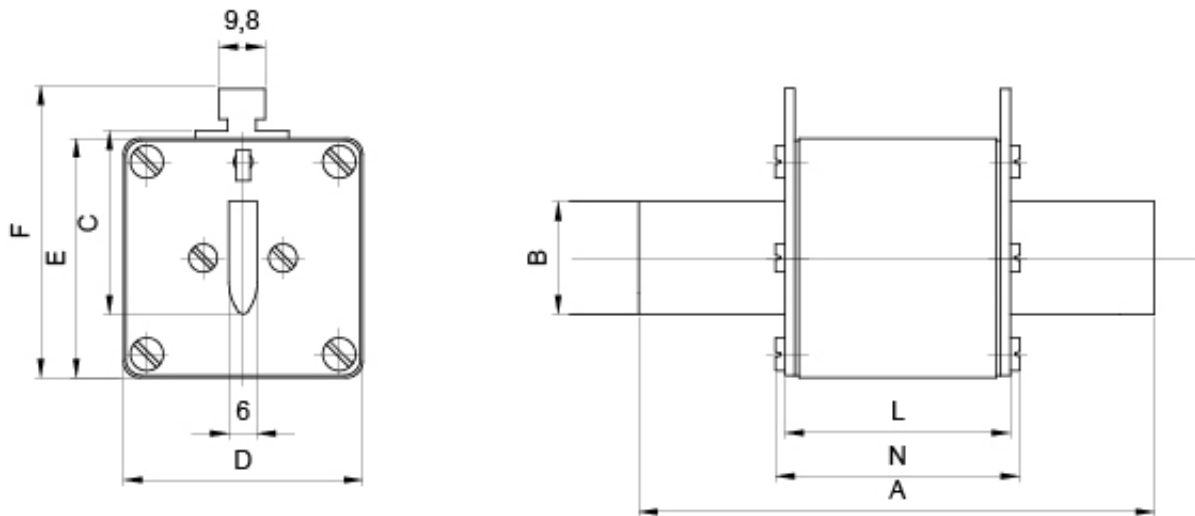
CE сертификат
Технические данные



ETIM международная спецификация

Номинальный ток	400A
Номинальное рабочее напряжение	1000V
Конструктивный размер	NH3
Категория применения	Прочее

Габаритные размеры



Size	A	B	C	D	E	F	L	N
1	135	24	42	51	51	67	70	74
2	150	30	48	61	61	71	70	74
3	150	37	60	73	73	87	70	74