



Выкатной автоматический выключатель защиты двигателя 350А, 3 полюса, откл.способность 150кА, электронный расцепитель защиты двигателя

Тип **NZM3-ME350-AVE**
Каталог № **110856**

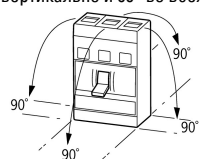
Abbildung ähnlich

Программа поставок

Ассортимент			Автоматические выключатели
Защитная функция			Защита двигателя
Стандарт/сертификат			IEC
Метод монтажа			Выдвижной вариант монтажа
Техника срабатывания			Электронный расцепитель
Типоразмер			NZM3
Описание			IEC/EN 60947-4-1, IEC/EN 60947-2 Автоматические выключатели выполняют все требования категории применения AC-3. Измерение эффективных значений и „термическая память“ регулируемая настройка степени инерции tr: при 6 x I _r , а также бесконечно (без расцепителя перегрузки) Все характеристики AC-3 действительны для прямого рабочего переключения автоматическим выключателем. Если рабочее переключение AC-3 выполняется, например, контактором, для автоматического выключателя расчетный ток длительной нагрузки составляет I _n = I _u .
Количество полюсов			3-полюсн.
Стандартное оснащение			Винтовое соединение
Коммутационная способность			
400/415 В 50 Гц	I _{cu}	кА	150
Расчетный рабочий ток = измеренный ток длительной нагрузки	I _n = I _u	A	350
диапазон установки			
Расцепитель перегрузки			
	I _r	A	175 - 350
расцепитель короткого замыкания			
без задержки	I _i = I _n x ...		2 - 14
Расчетная эксплуатационная мощность AC-3 50/60 Гц			
380 В 400 В	P	кВт	200
660 В 690 В	P	кВт	315
Расчетная эксплуатационная мощность AC-3 50/60 Гц			
400 В	P	кВт	200
660 В 690 В	P	кВт	315
Расчетный рабочий ток AC-3 50/60 Гц			
400 В	I _e	A	349
690 В		A	316

Технические характеристики

Общая информация

Стандарты и положения			IEC/EN 60947, VDE 0660
защита от прикосновения			защита от прикосновения пальцами и тыльной стороной кистей рук согласно VDE 0106 часть 100
Стойкость к климатическим воздействиям			Влажный нагрев, постоянный, в соответствии с IEC 60068-2-78 Влажный нагрев, циклический, в соответствии с IEC 60068-2-30
Температура окружающей среды			
Температура окружающей среды, хранение		°C	- -40 - + 70
Эксплуатация		°C	-25 - +70
Удароустойчивость (импульс полусинуса 10 мс) согласно IEC 60068-2-27		g	20 (импульс полусинуса 20 мс)
Безопасное разъединение согласно EN 61140			
между вспомогательными контактами и цепями главного тока		В перем. тока	500
Между вспомогательными контактами		В перем. тока	300
Вес		кг	6.34
установочное положение			вертикально и 90° во всех направлениях  <ul style="list-style-type: none"> с распределителем токов утечки XF1: <ul style="list-style-type: none"> - NZM1, N1, NZM2, N2: вертикально и 90° во всех направлениях со штекерным разъемом: <ul style="list-style-type: none"> - NZM1, N1, NZM2, N2: вертикально, 90° вправо/влево с выкатным устройством: <ul style="list-style-type: none"> - NZM3, N3: вертикально, 90° вправо/влево - NZM4, N4: вертикально с дистанционным приводом: <ul style="list-style-type: none"> - NZM2, N(S)2, NZM3, N(S)3, NZM4, N(S)4: вертикально и 90° во всех направлениях
Направление подвода питания			любая
Класс защиты			
Устройство			в зоне блока управления: IP20 (основной вид защиты)
корпус			с рамкой: IP40 с поворотной ручкой с дверной муфтой: IP66
Соединительные клеммы			Тоннельная клемма: IP10 Разделитель фаз и ленточный зажим: IP00
Прочие технические характеристики (каталог для перелистывания)			Температурная характеристика, дерейтинг

Автоматические выключатели

Расчетный рабочий ток = измеренный ток длительной нагрузки	$I_n = I_u$	A	350
Номинальная устойчивость к импульсу	U_{imp}		
Цепи главного тока		B	8000
Цепи вспомогательного тока		B	6000
Номинальное напряжение	U_e	В перем. тока	690
Категория перенапряжения / степень загрязнения			III/3
Номинальные выдерживаемые напряжения изоляции	U_i	B	1000
Применение в незаземлённых сетях		B	≤ 690

Коммутационная способность

Расчетный ток короткого замыкания при включении	I_{cm}		
240 В	I_{cm}	кА	330
400/415 В	I_{cm}	кА	330
440 В 50/60 Гц	I_{cm}	кА	286
525 В 50/60 Гц	I_{cm}	кА	143
690 В 50/60 Гц	I_{cm}	кА	74
Расчетная разрывная способность при коротком замыкании I_{cn}	I_{cn}		
I_{cu} согласно IEC/EN 60947 очередность включения O-t-CO	I_{cu}	кА	
240 В 50/60 Гц	I_{cu}	кА	150
400/415 В 50/60 Гц	I_{cu}	кА	150
440 В 50/60 Гц	I_{cu}	кА	130

525 В 50/60 Гц	I_{cu}	кА	65
690 В 50/60 Гц	I_{cu}	кА	35
I_{cs} согласно IEC/EN 60947 очередность включения O-t-CO-t-CO	I_{cs}	кА	
240 В 50/60 Гц	I_{cs}	кА	150
400/415 В 50/60 Гц	I_{cs}	кА	150
440 В 50/60 Гц	I_{cs}	кА	130
525 В 50/60 Гц	I_{cs}	кА	33
690 В 50/60 Гц	I_{cs}	кА	9
			Максимальный входной предохранитель, если ожидаемый ток короткого замыкания в месте установки превышает коммутационную способность автоматического выключателя.
Номинальная устойчивость к токовым нагрузкам при коротком замыкании			
t = 0,3 с	I_{cw}	кА	3.3
t = 1 с	I_{cw}	кА	3.3
Категория применения согласно IEC/EN 60947-2			A
Расчетная включающая и отключающая способность			
Расчетный рабочий ток		I_e	A
AC-1			
380 В 400 В	I_e	A	350
415 В	I_e	A	350
690 В	I_e	A	350
AC-3			
380 В 400 В	I_e	A	349
415 В	I_e	A	349
660 В 690 В	I_e	A	316
Механический срок службы (из него макс. 50% срабатываний, вызванных расцепителями минимального напряжения)	Переключени:		15000
Электрический срок службы			
AC-1			
400 В 50/60 Гц	Переключени:		5000
415 В 50/60 Гц	Переключени:		5000
690 В 50/60 Гц	Переключени:		3000
AC-3			
400 В 50/60 Гц	Переключени:		2000
415 В 50/60 Гц	Переключени:		2000
690 В 50/60 Гц	Переключени:		2000
макс. частота коммутаций		S/h	60
Общее время отказа при коротком замыкании		мс	< 10
Поперечные сечения соединения			
Стандартное оснащение			Винтовое соединение
Необходимое дополнительное оснащение			NZM3-XAVS
Опциональное дополнительное оснащение			Столбчатый зажим Тоннельные клеммы Подключение с задней стороны
Провода круглого сечения Cu			
Столбчатый зажим			
одножильный		мм ²	2 x 16
многожильный		мм ²	1 x (35 - 240) 2 x (25-120)
Тоннельная клемма			
одножильный		мм ²	1 x 16
многожильный		мм ²	
1 отверстие		мм ²	1 x (16 - 185)
2 отверстие		мм ²	1 x (50 - 240) 2 x (50 - 240)
Винтовое соединение и подключение с задней стороны			

непосредственно на переключателе			
одножильный		мм ²	1 x 16 2 x 16
многожильный		мм ²	1 x (25 - 240) 2 x (25 - 240)
Расширение ширины подключения			
Расширение ширины подключения		мм ²	2 x 300
Ал. провода, мед. кабели			
одножильный		мм ²	1 x 16
многожильный		мм ²	
многожильный		мм ²	1 x (25 - 185) ²⁾
2) В зависимости от производителя кабеля можно подключить кабель сечением до 240 мм ² .			
2 отверстие		мм ²	1 x (50 - 240) 2 x (50 - 240)
Медная полоса (количество сегментов x ширина x толщина сегмента)			
Столбчатый зажим			
	мин.	мм	6 x 16 x 0.8
	макс.	мм	10 x 24 x 1.0 + 5 x 24 x 1.0 (2 x) 8 x 24 x 1.0
Винтовое соединение и подключение с задней стороны			
Медная полоса, перфорированная	мин.	мм	6 x 16 x 0,8
Медная полоса, перфорированная	макс.	мм	10 x 32 x 1,0 + 5 x 32 x 1,0
Расширение ширины подключения		мм	(2 x) 10 x 50 x 1.0
Медная шина (ширина x толщина)			
Винтовое соединение и подключение с задней стороны			
Винтовое соединение			M10
непосредственно на переключателе			
	мин.	мм	20 x 5
	макс.	мм	30 x 10 + 30 x 5
Расширение ширины подключения			
Расширение ширины подключения	макс.	мм	2 x (10 x 50)
Управляющие провода			
		мм ²	1 x (0,75 - 2,5) 2 x (0,75 - 1,5)

Bauartnachweis nach IEC/EN 61439

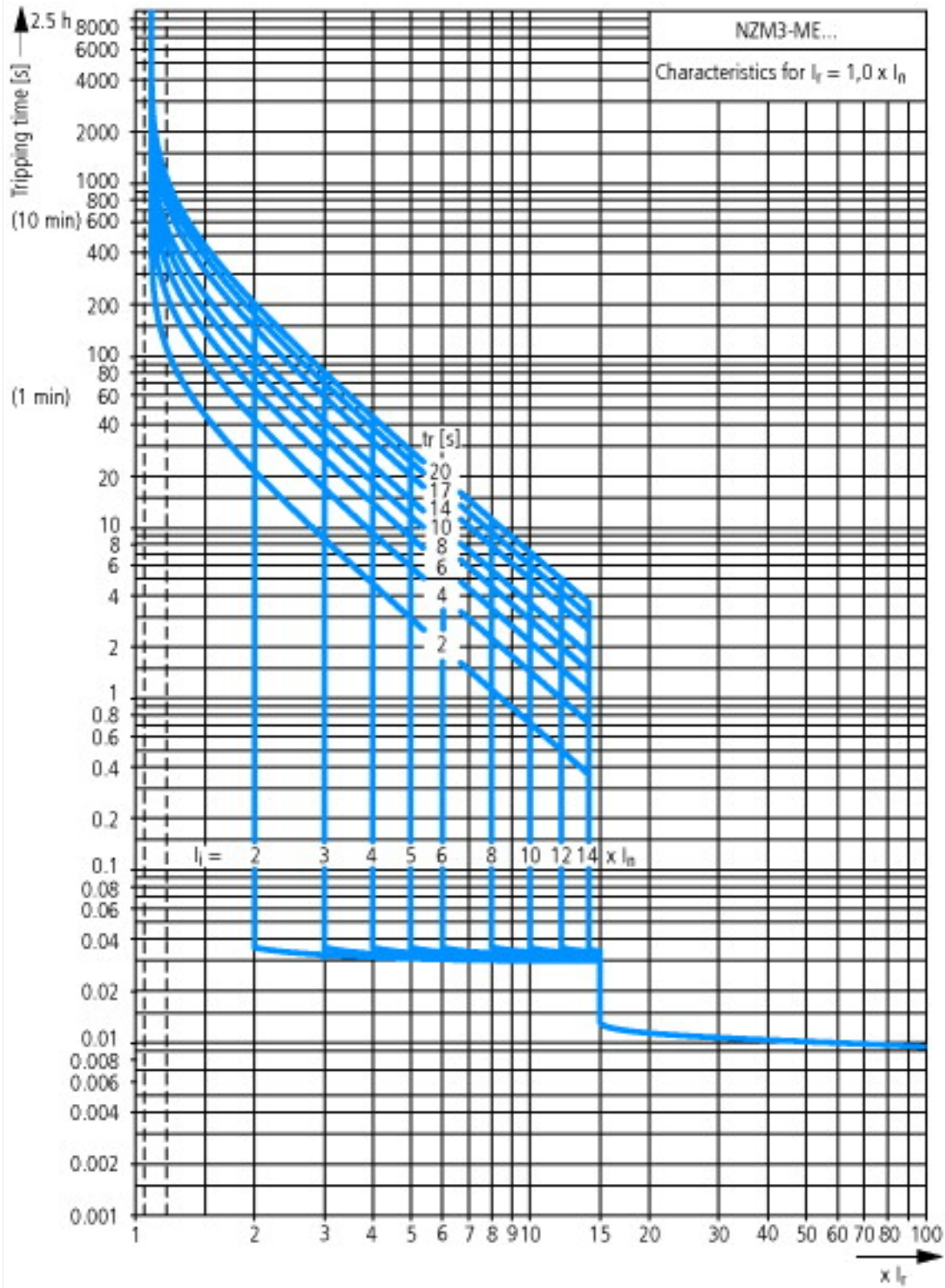
Технические характеристики для подтверждения типа конструкции			
Номинальный ток для указания потери мощности	I _n	A	350
Потеря мощности оборудования, в зависимости от тока	P _{vid}	W	36.75
Мин. рабочая температура		°C	-25
Макс. рабочая температура		°C	70
Проверка конструкции IEC/EN 61439			
10.2 твёрдость материалов и деталей			
10.2.2 Коррозионная стойкость			Требования производственного стандарта выполнены.
10.2.3.1 Нагревостойкость изоляции			Требования производственного стандарта выполнены.
10.2.3.2 Сопротивление изоляционных материалов при обычном нагреве			Требования производственного стандарта выполнены.
10.2.3.3 Сопротивление изоляционных материалов при сильном нагреве			Требования производственного стандарта выполнены.
10.2.4 Устойчивость к ультрафиолетовому излучению			Требования производственного стандарта выполнены.
10.2.5 Подъём			Не имеет значения, поскольку необходимо оценить всё коммутационное оборудование.
10.2.6 Испытание на удар			Не имеет значения, поскольку необходимо оценить всё коммутационное оборудование.
10.2.7 Ярлыки			Требования производственного стандарта выполнены.

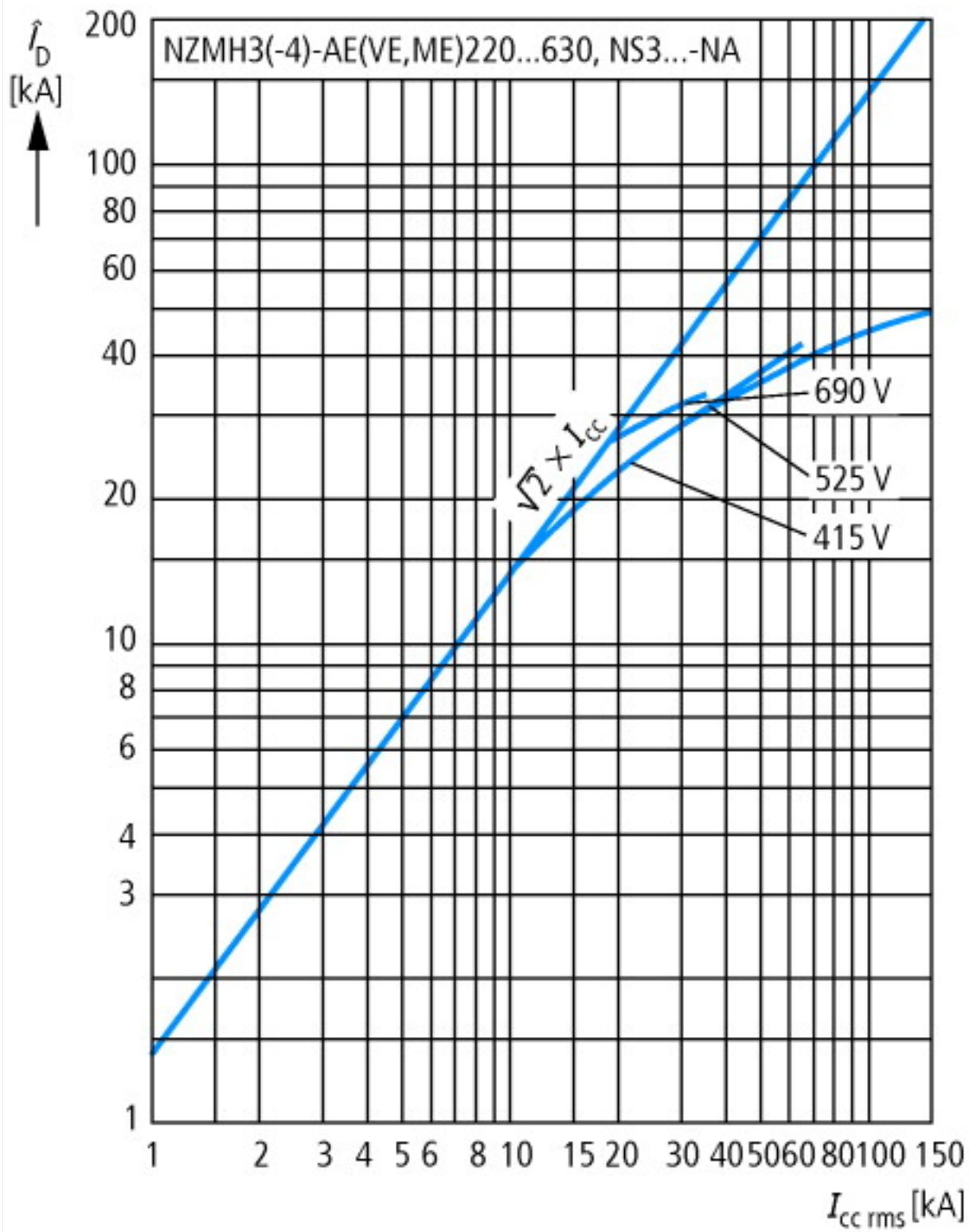
10.3 Класс защиты изоляции		Не имеет значения, поскольку необходимо оценить всё коммутационное оборудование.
10.4 Воздушные промежутки и пути утечки тока		Требования производственного стандарта выполнены.
10.5 Защита от удара электрическим током		Не имеет значения, поскольку необходимо оценить всё коммутационное оборудование.
10.6 Монтаж оборудования		Не имеет значения, поскольку необходимо оценить всё коммутационное оборудование.
10.7 Внутренние электрические цепи и соединения		Находится в сфере ответственности компании, монтирующей распределительные устройства.
10.8 Подключения проводов, введённых снаружи		Находится в сфере ответственности компании, монтирующей распределительные устройства.
10.9 Свойства изоляции		
10.9.2 Электрическая прочность при рабочей частоте		Находится в сфере ответственности компании, монтирующей распределительные устройства.
10.9.3 Прочность по отношению к импульсному напряжению		Находится в сфере ответственности компании, монтирующей распределительные устройства.
10.9.4 Проверка оболочек кабелей из изолирующего материала		Находится в сфере ответственности компании, монтирующей распределительные устройства.
10.10 Нагрев		Расчёт параметров нагрева находится в сфере ответственности компании, монтирующей распределительные устройства. Компания Eaton указывает данные по потере мощности устройств.
10.11 Стойкость к коротким замыканиям		Находится в сфере ответственности компании, монтирующей распределительные устройства. Соблюдать указания для коммутационных устройств.
10.12 Электромагнитная совместимость		Находится в сфере ответственности компании, монтирующей распределительные устройства. Соблюдать указания для коммутационных устройств.
10.13 Механическая функция		Для устройства требования считаются выполненными, если были соблюдены данные инструкции по монтажу (IL).

Технические характеристики согласно ETIM 6.0

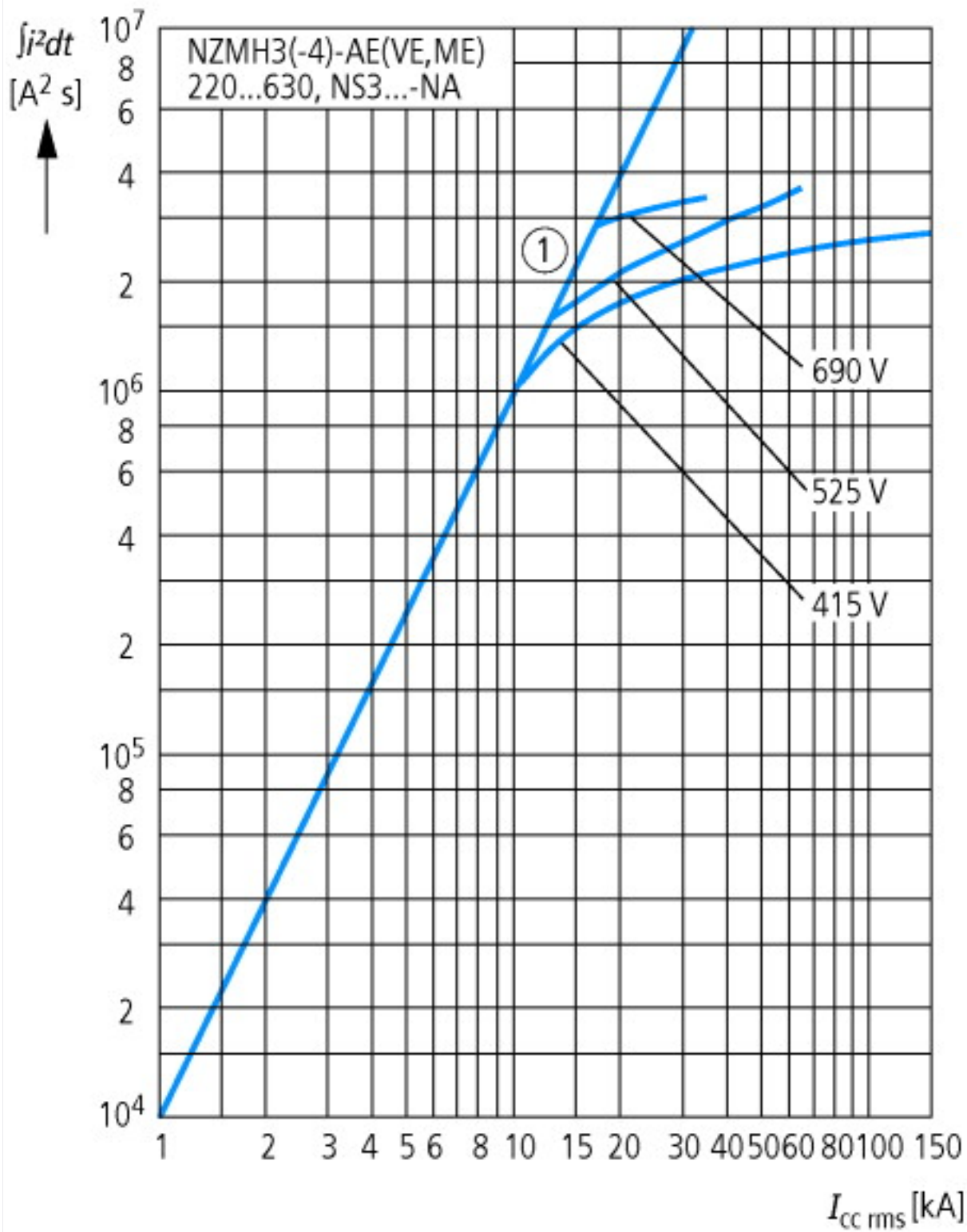
Low-voltage industrial components (EG000017) / Motor protection circuit-breaker (EC000074)		
Electric engineering, automation, process control engineering / Low-voltage switch technology / Circuit breaker (LV < 1 kV) / Motor protection circuit-breaker (ecl@ss8.1-27-37-04-01 [AG2529013])		
Overload release current setting	A	175 - 350
Adjustment range undelayed short-circuit release	A	350 - 4900
Thermal protection		Yes
Phase failure sensitive		Yes
Switch off technique		Electronic
Rated operating voltage	V	690 - 690
Rated permanent current I _u	A	350
Rated operation power at AC-3, 230 V	kW	110
Rated operation power at AC-3, 400 V	kW	200
Type of electrical connection of main circuit		Screw connection
Type of control element		Rocker lever
Device construction		Built-in device slide-in technique (withdrawable)
With integrated auxiliary switch		No
With integrated under voltage release		No
Number of poles		3
Rated short-circuit breaking capacity I _{cu} at 400 V, AC	kA	150
Degree of protection (IP)		IP20
Height	mm	346
Width	mm	185
Depth	mm	260

Характеристики

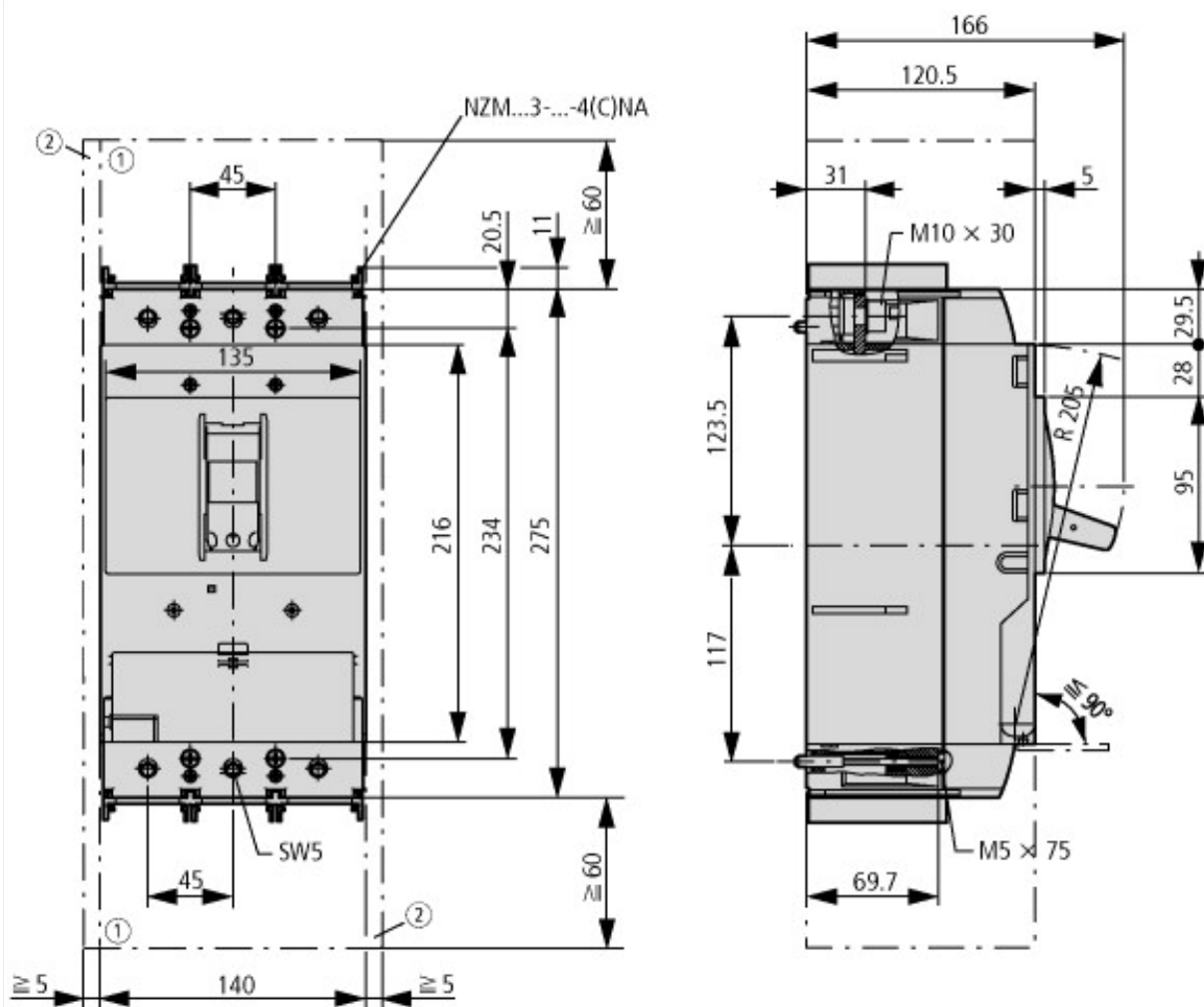




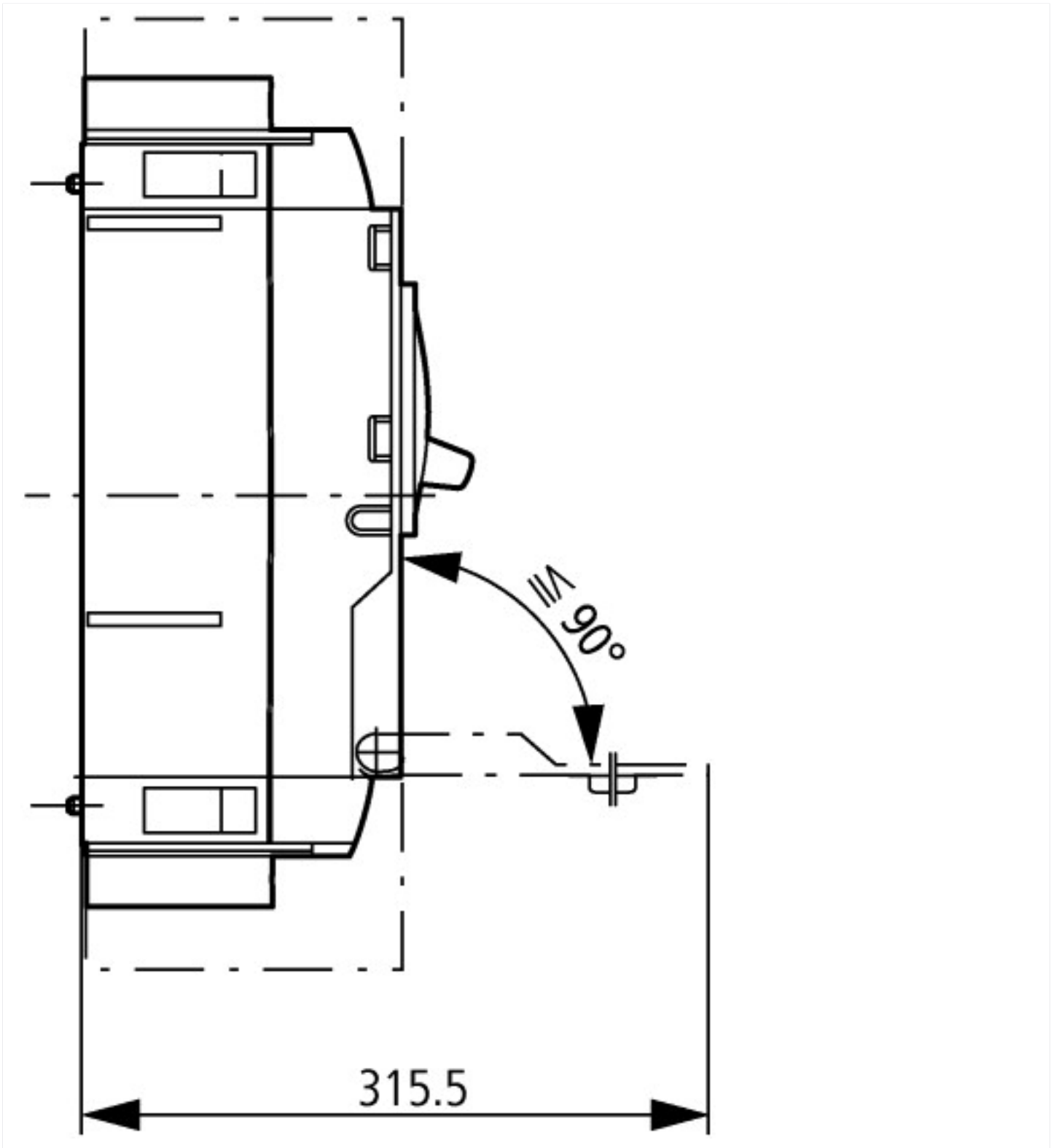
Номинальный ток предохранителя

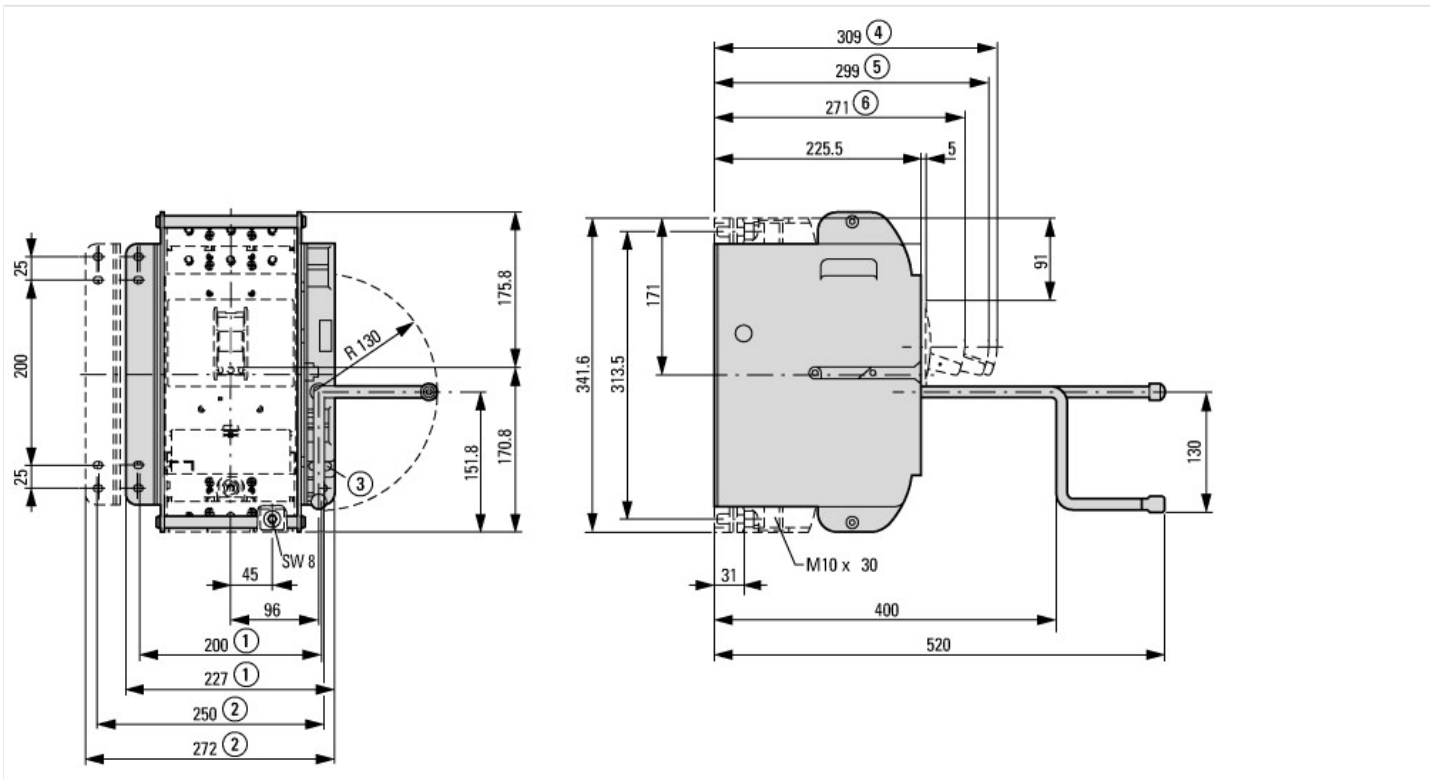


Пропускаемая энергия



- ① Воздухоприёмная камера, минимальное расстояние до других деталей
- ② Минимальное расстояние от соседних деталей





Дополнительная информация о продуктах (ссылки)

IL01208009Z (AWA1230-1992) Автоматические выключатели, основное устройство

IL01208009Z (AWA1230-1992) Автоматические выключатели, основное устройство ftp://ftp.moeller.net/DOCUMENTATION/AWA_INSTRUCTIONS/IL01208009Z2017_01.pdf

Температурная характеристика, дерейтинг <http://de.ecat.moeller.net/flip-cat/?edition=HPLTEv1&startpage=17.170>