

# G3UQ01/800A/1000V



## Особенности

Артикул	004305530
Наименование	G3UQ01/800A/1000V
Вес	1.25
Группа	Тип NV/NH
Индикация	Верхний индикатор состояния
Подключение	M12
Номинальный ток	800
Тип	NH
Типоразмер	NH3
Группа 1	Защита полупроводников
Характеристика	aR (accompanied semiconductor protection)
Номинальное напряжение ас (V)	1000
Отключающая способность ас (кА)	200

Веб-страница продукта 

## Другая документация



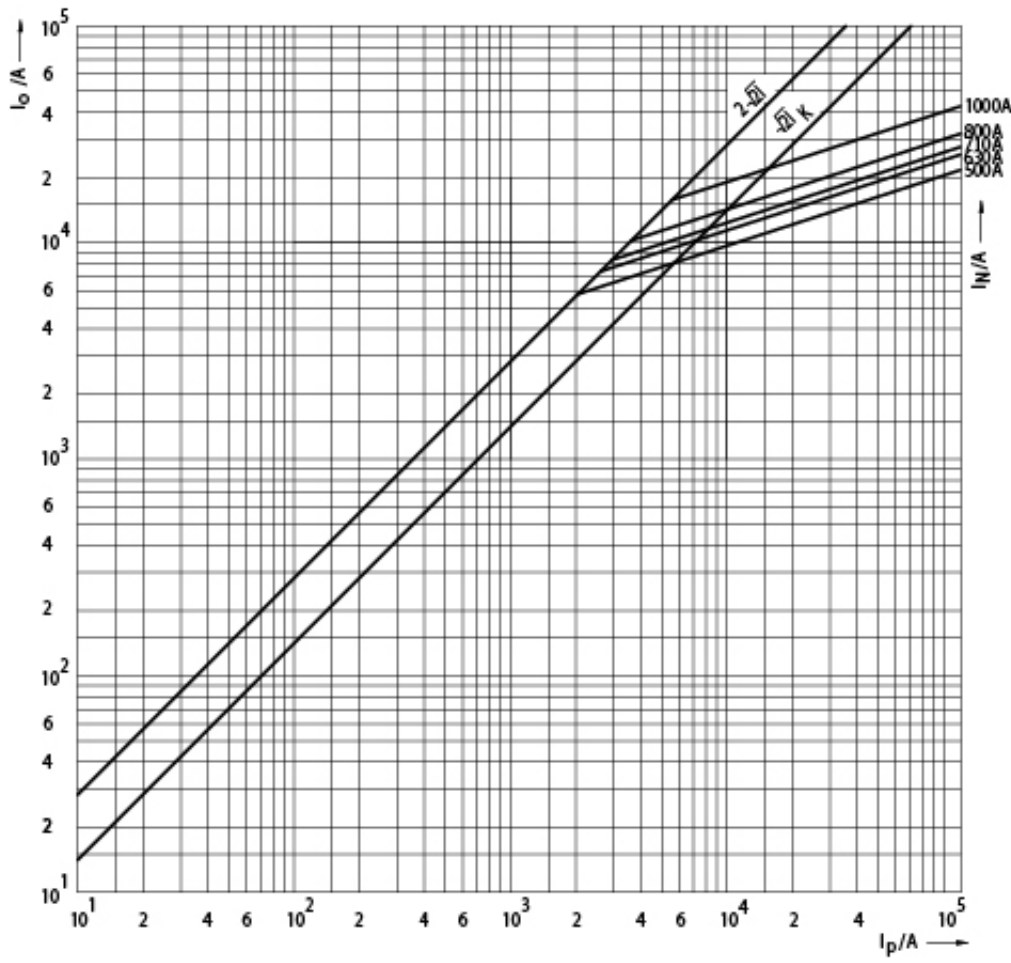
Технические данные  
3D Model



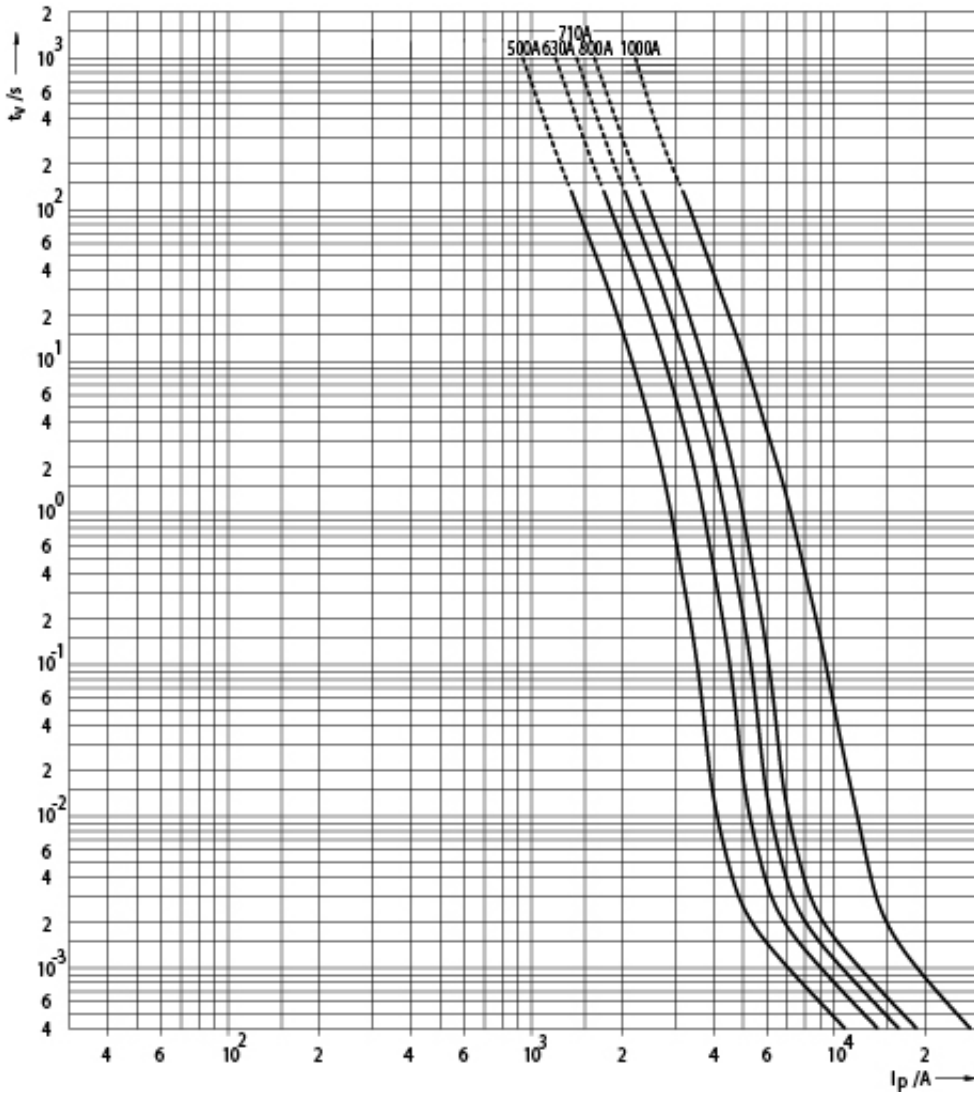
## ETIM международная спецификация

Номинальный ток	800A
Номинальное рабочее напряжение	1000V
Конструктивный размер	NH3
Категория применения	aR (accompanied semiconductor protection)
Тип индикатора срабатывания	Top fuse status indicator

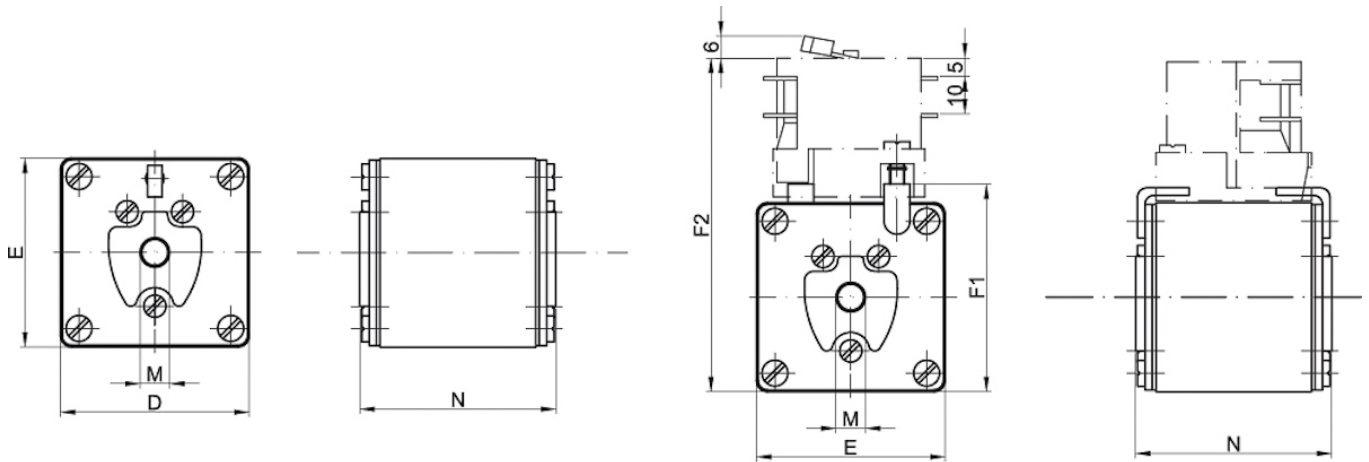
# Технические характеристики



# Токо - временные характеристики



## Габаритные размеры



Size	D	E	F1	F2	M	N
1	51	51	56	90	M8	75
2	60	60	65	99	M10	75
3	75	75	80	114	M12	75