



Метрический кабельный ввод M20, IP68

Тип **V-M20**
Каталог № **206910**

Программа поставок

Ассортимент			Общие принадлежности к двери распределительного шкафа
Принадлежности			Управление кабелями
Ассортимент			Дополнительное оснащение
Основная функция дополнительного оснащения			Кабельный ввод
ввод проводки			M20
Диаметр отверстия	мм		20,5
Наружный диаметр провода	мм		6 - 13
Применение кабеля NYM/NYY, 4-жильный	мм ²		H05VV-F4 x 2.5/3 x 4, NYM 5 x 1.5/5 x 2.5
Описание			Категория огнеопасности V2 согл. UL94 с контргайкой и встроенной разгрузкой от натяжения
Материал			Полиамид без содержания галогенов
Качество поверхности			RAL 7035
Информация о комплекте поставки			с контргайкой и встроенной разгрузкой от натяжения
Класс защиты			IP68 до 5 бар (30 мин)
Отдельное устройство/законченное устройство			Отдельное устройство
Подключение к SmartWire-DT			нет

Технические характеристики

Общая информация

Стандарты и предписания			IEC/EN 60947 VDE 0660
Стойкость к климатическим воздействиям			Влажный нагрев, постоянный, в соответствии с IEC 60068-2-78 Влажный нагрев, циклический, в соответствии с IEC 60068-2-30
Температура окружающей среды			-25 - +70
установочное положение			любая
Категория перенапряжения / степень загрязнения			III/3
Класс защиты			IP68 до 5 бар (30 мин)

Контакты

Номинальные выдерживаемые напряжения изоляции	U _i	V	500
Категория перенапряжения / степень загрязнения			III/3

материал

Материал			Полиамид без содержания галогенов
Цвет			Серый, RAL 7035
Температуроустойчивость			-20 °C - 100 °C, кратковременно до прикл. 120 °C
Химическая устойчивость			Устойчивость в отношении: ацетона, бензина, бензола, солярка, жиры, масла, растворители для красок и лаков
Опасность разрыва под напряжением			низкая
Огнестойкость			Испытание нитью накала 750 °C согл. EN 60695-2-11
Категория огнеопасности согласно UL94			V2

Механические размеры

Категория перенапряжения / степень загрязнения			III/3
--	--	--	-------

Bauartnachweis nach IEC/EN 61439

Технические характеристики для подтверждения типа конструкции			
Мин. рабочая температура		°C	-25
Макс. рабочая температура		°C	70

Апробации

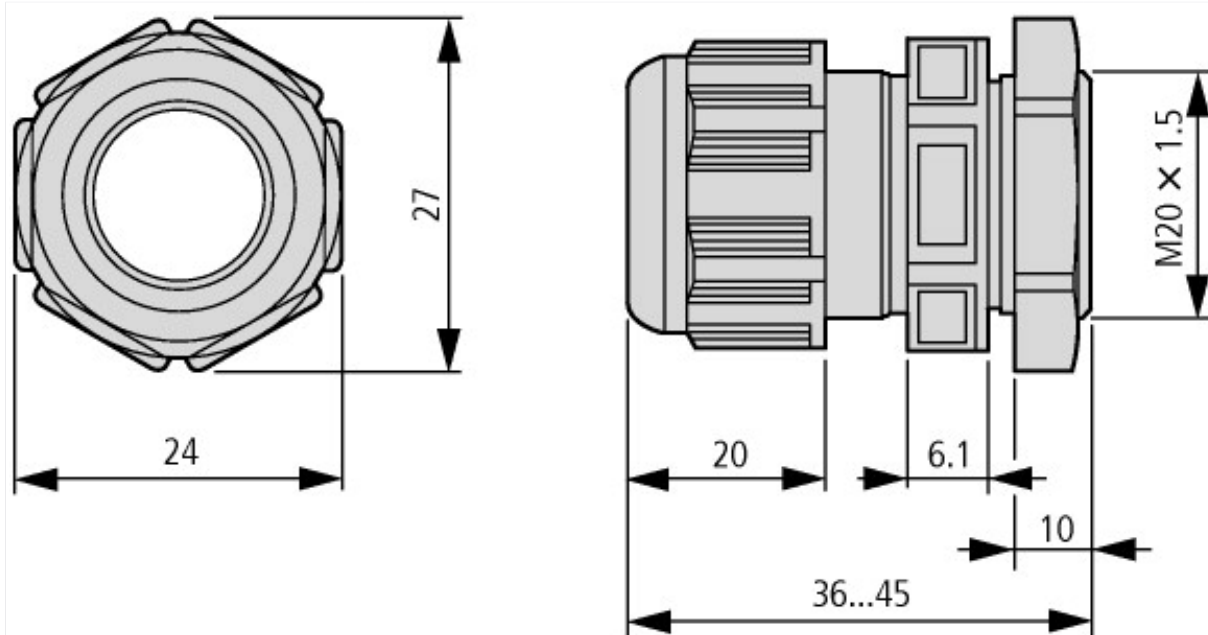
Specially designed for North America

No

Degree of Protection

UL/CSA Type 3R, 4X, 12, 13

Размеры



3 x M20 (PG 13.5) сбоку
1 x M16 в цоколе

Дополнительная информация о продуктах (ссылки)

Пускатели двигателей и "Специальные номинальные характеристики" для северо-американского рынка

http://www.moeller.net/binary/ver_techpapers/ver953de.pdf

Адаптер магистральной шины для рационального монтажа пускателей двигателей - теперь также для Северной Америки -

http://www.moeller.net/binary/ver_techpapers/ver960de.pdf