

ETITEC B T12 275/7 2+0 RC



Особенности

Артикул	002440339
Наименование	ETITEC B T12 275/7 2+0 RC
Вес	.249
Группа	Защита домов и коттеджей
Тип	B,C
Количество полюсов	2
Стандарты iec vde	I, II, / B,C
iimp 10 350 импульсный ток (kA)	7
Imax(8/20) [kA]	50
Номинальное рабочее напряжение (V)	275
RC	Есть
Сетевая система	TNS 1 phase, IT 1 phase
Серия	Etitec B T12
Установка	Защита домов и коттеджей

Веб-страница продукта

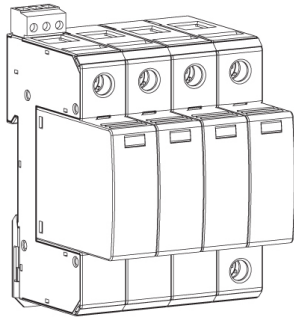
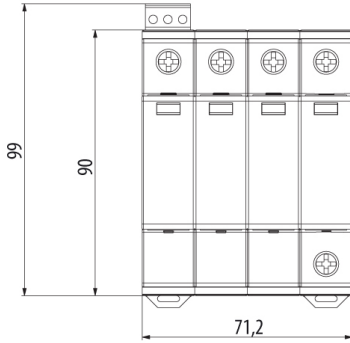
Другая документация



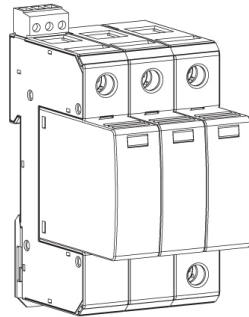
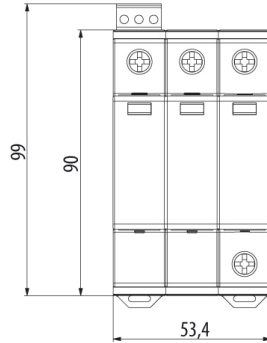
Руководство по эксплуатации
 CE сертификат
 Технические данные

Габаритные размеры

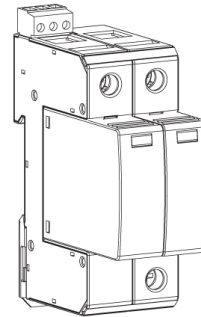
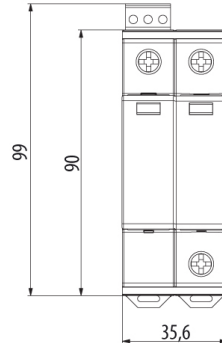
ETITEC B T12 275/7 4+0 RC



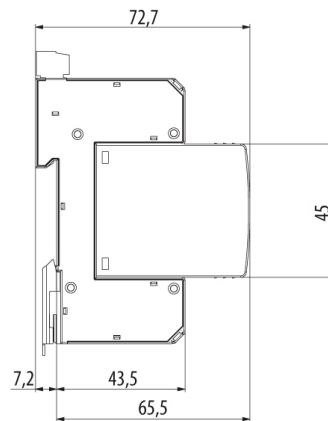
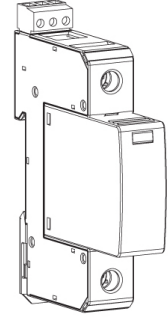
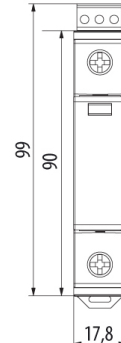
ETITEC B T12 275/7 3+0 RC



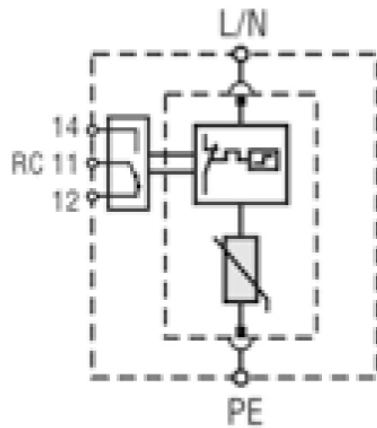
ETITEC B T12 275/7 2+0 RC



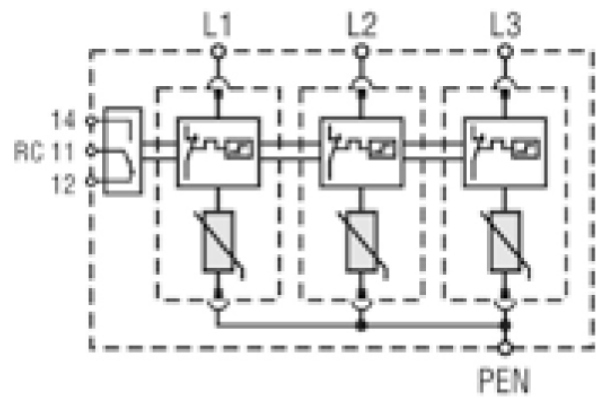
ETITEC B T12 275/7 1+0 RC



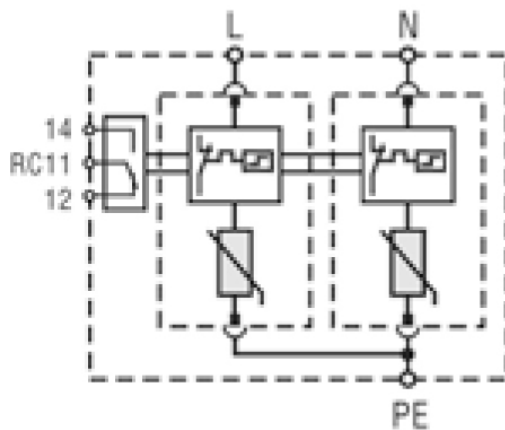
Обозначение/Подключение



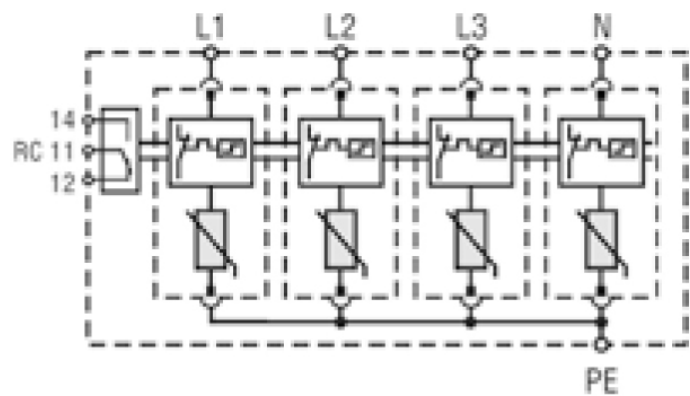
ETITEC B T12 275/7 1+0 RC



ETITEC B T12 275/7 3+0 RC



ETITEC B T12 275/7 2+0 RC



ETITEC B T12 275/7 4+0 RC