

# S000UQ2/80/25A/690V



## Особенности

Артикул	004721107
Наименование	S000UQ2/80/25A/690V
Вес	125
Группа	Тип NV/NH
Индикация	Верхний индикатор состояния
Размеры	S80mm
Номинальный ток	25
Тип	NH
Типоразмер	NH000
Группа 1	Защита полупроводников
Характеристика	gR (general purpose semiconductor protection)
Номинальное напряжение ас (V)	690
Отключающая способность ас (kA)	200

Веб-страница продукта [↗](#)

## Другая документация



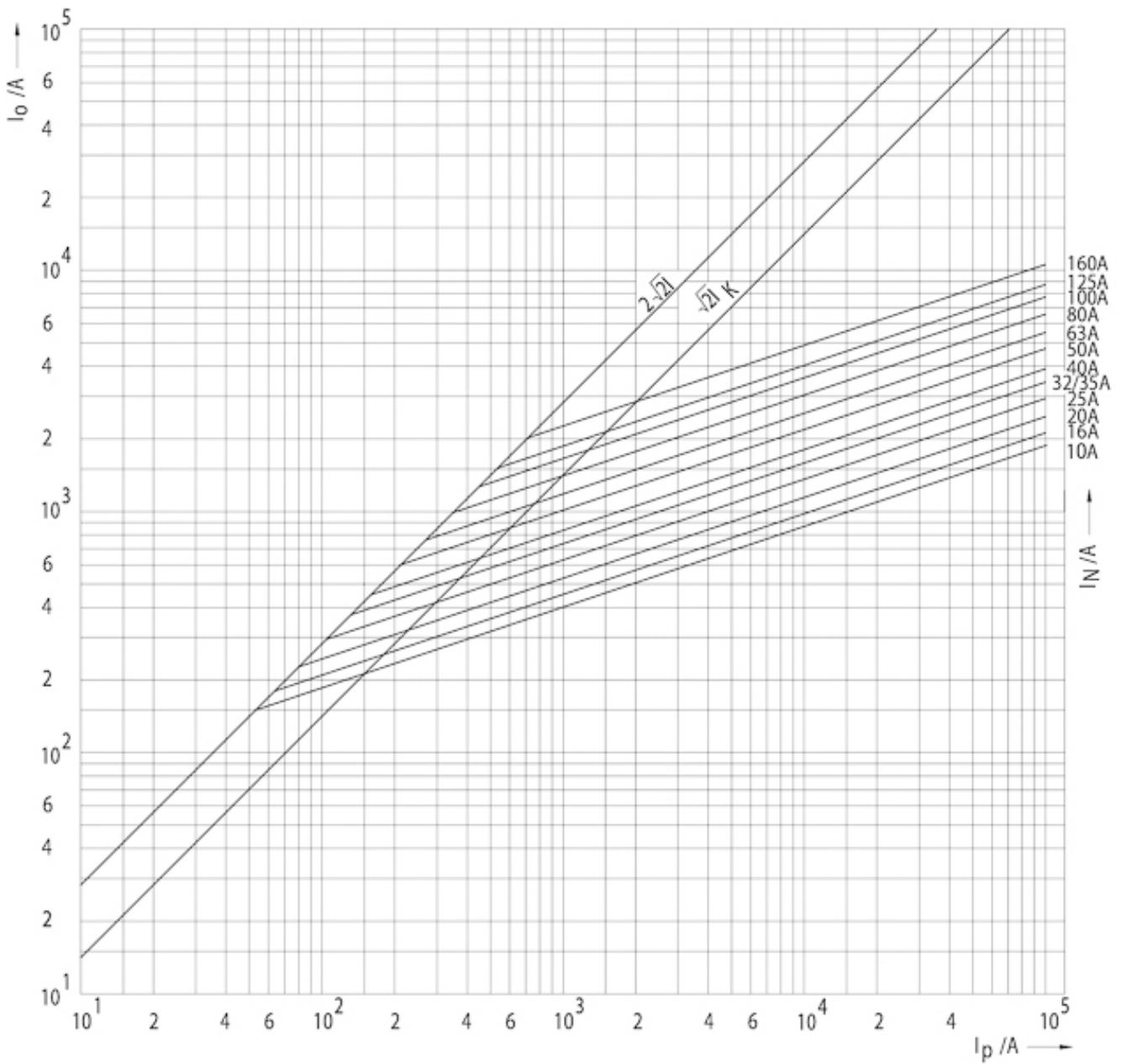
[Технические данные](#)



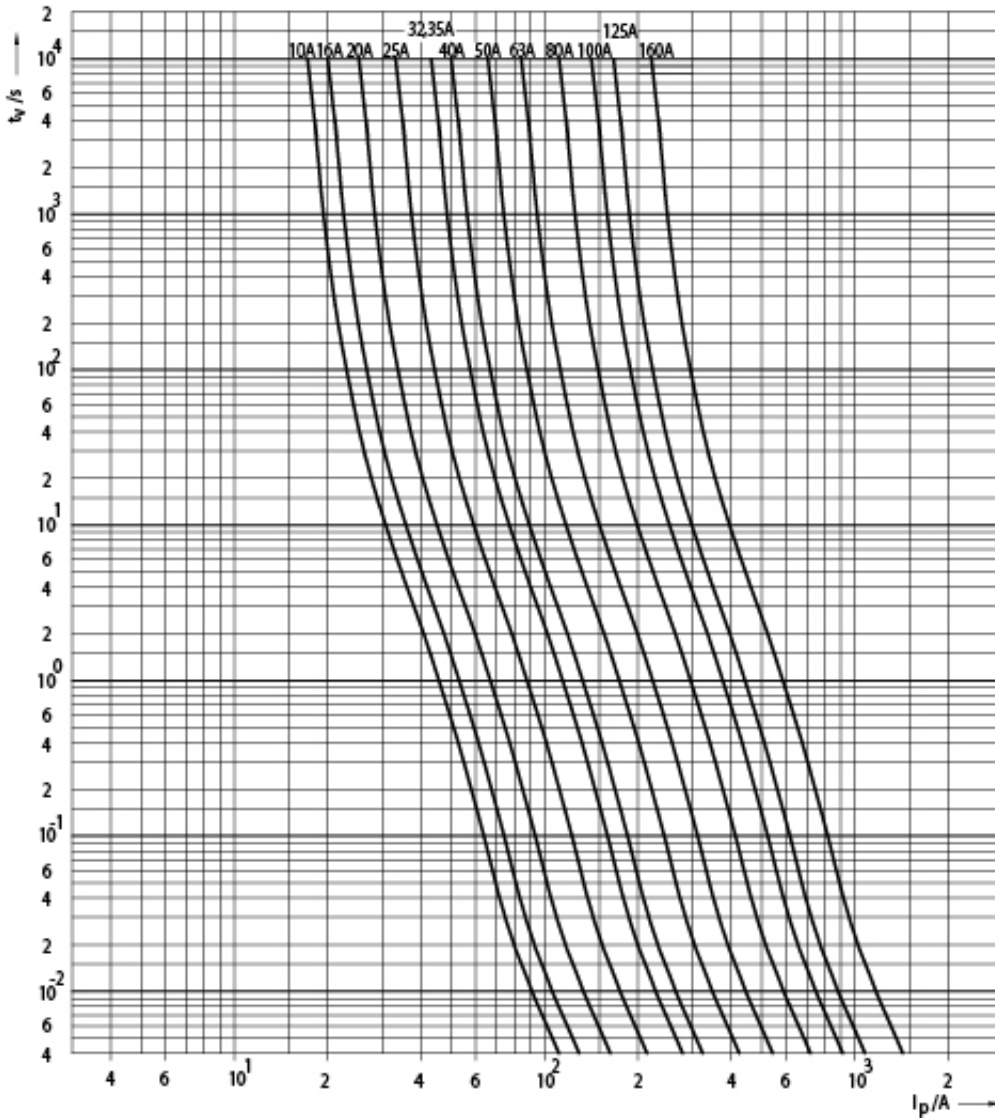
## ETIM международная спецификация

Номинальный ток	25A
Номинальное рабочее напряжение	690V
Конструктивный размер	NH000
Категория применения	gR (general purpose semiconductor protection)
Тип индикатора срабатывания	Top fuse status indicator

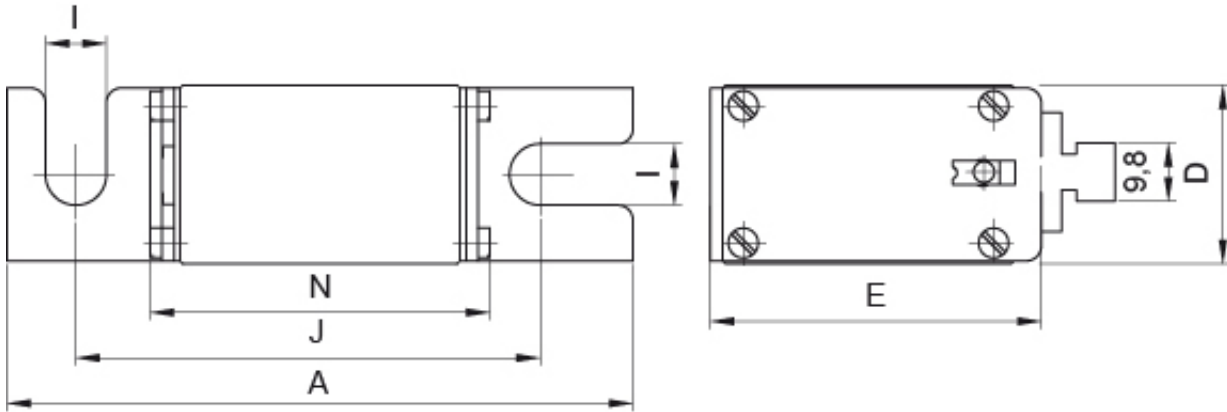
# Технические характеристики



## Токо - временные характеристики



## Габаритные размеры



Size	A	D	E	I	J	N
00C	101	21	40	8,5	78	54