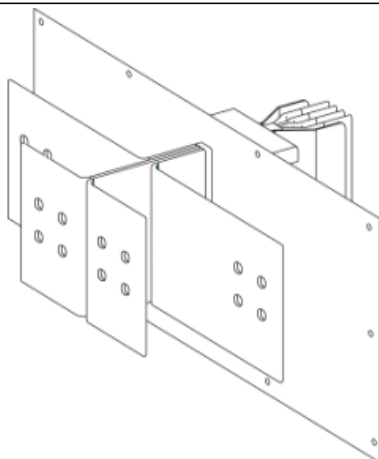


# Технические характеристики продукта

## Характеристики

# КТА3200ER67

Canalis - ввод. блок N7 для щитов и масл. трансф. - 3200 А - 3L+N+PE - на заказ



### Основные характеристики

|  |   |
|--|---|
| Диапазон   | Canalis   |
| Наименование изделия   | КТ  |
| Тип устройства или его аксессуаров                           | Секция с установкой «плашмя»                    |
| Краткое название устройства                                  | КТА   |
| Область применения   | Транспортная секция                             |
| Питание  | Масляный трансформатор<br>Распределительный щит |
| Материал   | Алюминий  |
| [I <sub>св</sub> ] номинальный кратковременно допустимый ток | 3200 А в 35 °С                                  |
| Положение нейтрали   | Справа  |
| Заземляющий проводник  | Стандартное защитное заземление                 |
| Уровень короткого замыкания                                  | Усиленное исполнение                            |
| Поставляемое оборудование                                    | Секция кабельного канала                        |

### Дополнительные характеристики

|   |  |
|---|--|
| Материал корпуса  | Полиэфирная пленка   |
| Материал контактов  | Медь   |
| [U <sub>e</sub> ] номинальное рабочее напряжение                | 1000 В   |
| Частота сети  | 50/60 Гц   |
| [U <sub>i</sub> ] номинальное напряжение изоляции               | 1000 В   |
| [I <sub>св</sub> ] Номинальный кратковременно выдерживаемый ток | 113 кА   |
| [I <sub>рк</sub> ] допустимый пиковый ток                       | 248 кА   |
| Излучаемое магнитное поле                                       | 2,1 мкТл   |
| Предел теплового напряжения                                     | 12769 А <sup>2</sup> •с  |
| Суммарный коэффициент нелинейных искажений тока на входе        | 0...15 %, максимальный ток нагрузки: 3200 А<br>15...33 %, максимальный ток нагрузки: 4000 А  |
| Падение напряжения  | С cos φ =1, 0.0018 В в 50 Гц при 1А на 100 м длины<br>С cos φ =0.9, 0.0019 В в 50 Гц при 1А на 100 м длины<br>С cos φ =0.8, 0.0018 В в 50 Гц при 1А на 100 м длины |

C cos φ =0.7, 0.0017 В в 50 Гц при 1А на 100 м длины

|                             |                              |
|-----------------------------|------------------------------|
| Исполнение выключателя      | Винтами                      |
| Монтажная опора             | Монтаж на панель             |
| Полярность                  | 3L + N + PE                  |
| Количество отводных розеток | 0                            |
| Стандарты                   | МЭК 61439-1<br>МЭК 61439-6   |
| Типоразмер                  | На заказ                     |
| Глубина                     | 200 мм                       |
| Высота                      | 510 мм                       |
| Длина                       | Направление 1 : 235...734 мм |
| Цвет                        | RAL 9001 : белый             |
| Линейная нагрузка           | 46 кг/м                      |

### Условия эксплуатации

|                       |  |
|-----------------------|--|
| Степень защиты IP     | IP55 в соответствии с IEC 60529  |
| Степень защиты IK     | IK08 в соответствии с IEC 62262  |
| Коэффициент понижения | 100 % of In at 0...35 °C<br>97% от In в 35...40 °C<br>93 % of In at 40...45 °C<br>90 % от In в 45...50 °C<br>86 % от In в 50...55 °C |

### Гарантия на оборудование

|        |   |
|--------|---|
| Период | Срок гарантии на данное оборудование составляет 18 месяцев со дня ввода его в эксплуатацию, что подтверждается соответствующим документом, но не более 24 месяцев с даты поставки |
|--------|---|