

S2UQ01/110/450A/690V



Особенности

Артикул	004394125
Наименование	S2UQ01/110/450A/690V
Вес	.772
Группа	Тип NV/NH
Индикация	Верхний индикатор состояния
Размеры	S110mm
Номинальный ток	450
Тип	NH
Типоразмер	NH2
Группа 1	Защита полупроводников
Характеристика	aR (accompanied semiconductor protection)
Номинальное напряжение ас (V)	690
Отключающая способность ас (кА)	200

Веб-страница продукта

Другая документация



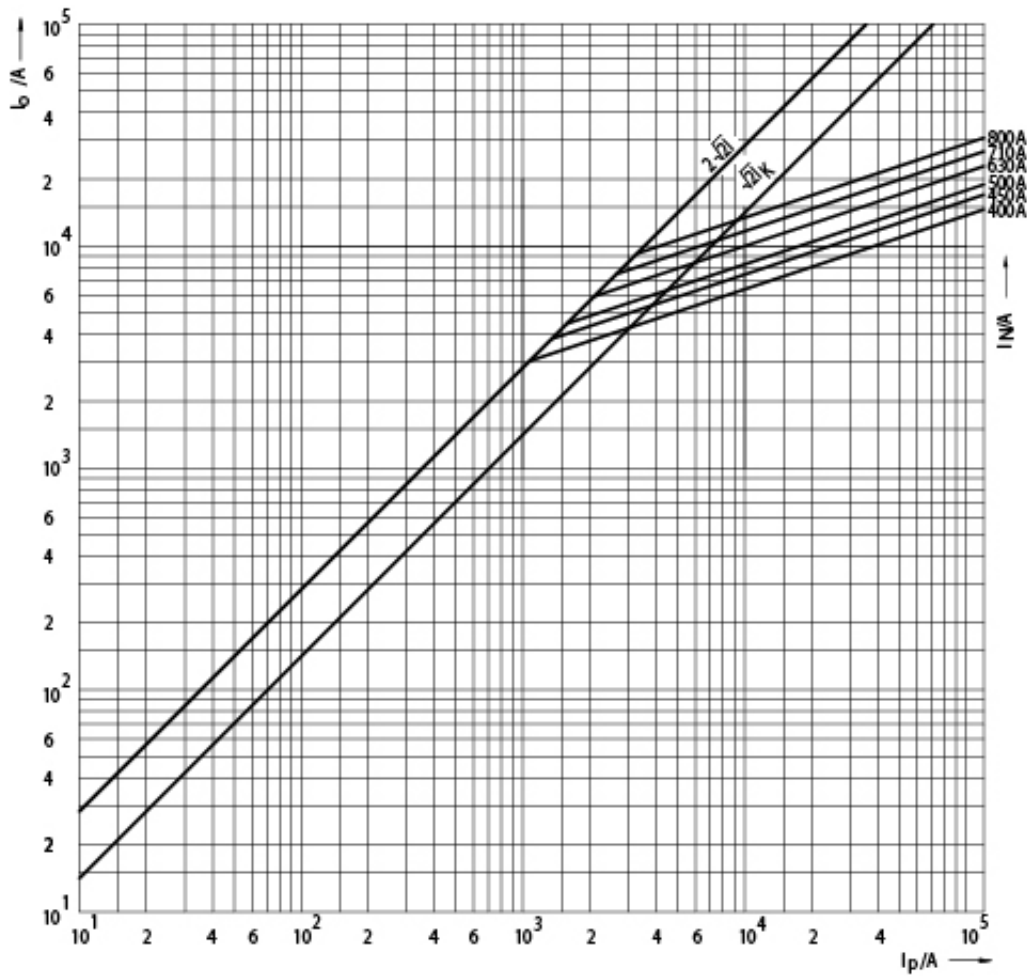
Технические данные
3D Model



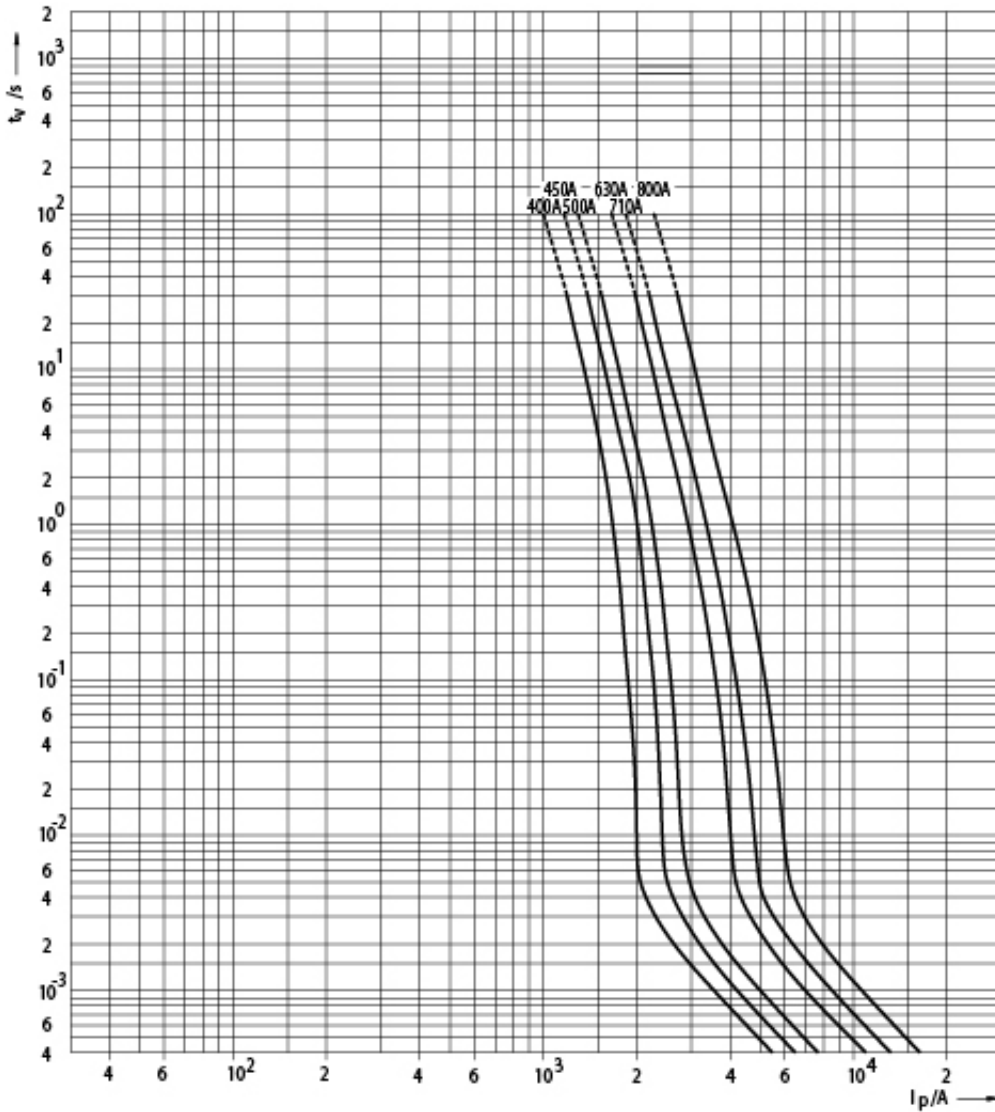
ETIM международная спецификация

Номинальный ток	450A
Номинальное рабочее напряжение	690V
Конструктивный размер	NH2
Категория применения	aR (accompanied semiconductor protection)
Тип индикатора срабатывания	Top fuse status indicator

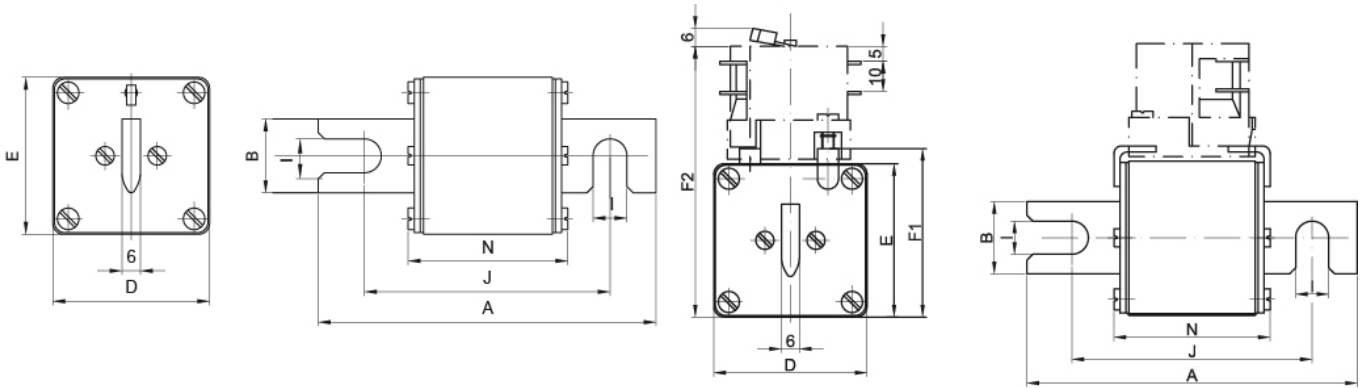
Технические характеристики



Токо - временные характеристики



Габаритные размеры



Size	A	B	D	E	F1	F2	I	J	N
1	140	24	51	51	56	90	11	110	52
2	140	30	60	60	65	99	11	110	52
3	140	37	75	75	80	114	11	110	52