



## Оптический датчик Color, 45cm, DC

Тип **E76-CLRMKP-M12**  
 Каталог № **166927**  
 Eaton Каталог № **E76-CLRMKP-M12**

### Программа поставок

Основная функция			Оптические датчики
Ассортимент			Серия E76 IntelliView
Возможности подключения			Штепсельный разъем M12 x 1
Конструктивное исполнение (внешние размеры)		мм	Прямоугольный объемный резонатор (50 x 50 x 25)
Номинальное напряжение	$U_e$		10 - 30 В пост. тока
Расчетное расстояние срабатывания	$S_n$	мм	450
Описание			Распознавание цветов 3 выхода NO PNP
подключение			8-проводной
Функция			Фотозлектрический датчик
Разновидности освещения			Инфракрасный
Вид переключения			PNP
<b>Information relevant for export to North America</b>			
Product Standards UL 508; CSA-C22.2 No. 14; IEC60947-5-2; CE marking			
UL File No. E166051			
UL Category Control No. NRKH, NRKH7			
CSA File No. UL report applies to both Canada and US			
North America Certification UL listed, certified by UL for use in Canada			
Max. Voltage Rating 30 V DC			
Degree of Protection IEC: IP67; UL/CSA Type: -			

### Технические характеристики

#### Общая информация

Стандарты и предписания			IEC/EN 60947-5-2
Температура окружающей среды			-10 - +55
Эксплуатация	$\theta$	°C	-10 - +55
Хранение	$\theta$	°C	-20 - +70
Удароустойчивость		g	30 Длительность ударного воздействия 11 мс
Класс защиты			IP67
Вибрация			Амплитуда 0,5 мм: 10 - 55 Гц IEC/EN 60068-2-6

#### Характеристики

Расчетное расстояние срабатывания			
Расчетное расстояние срабатывания	$S_n$	мм	450
Номинальное напряжение	$U_e$		10 - 30 В пост. тока
частота переключения		Гц	770
Время ответа		мс	0.65
Индикация коммутационного положения			Светодиоджелтый
Защитные функции			защита от короткого замыкания
подключение			8-проводной
Конструктивное исполнение			
Конструктивное исполнение (внешние размеры)		мм	Прямоугольный объемный резонатор (50 x 50 x 25)
Возможности подключения			Штепсельный разъем M12 x 1

### Bauartnachweis nach IEC/EN 61439

Технические характеристики для подтверждения типа конструкции			
Мин. рабочая температура		°C	-10
Макс. рабочая температура		°C	55

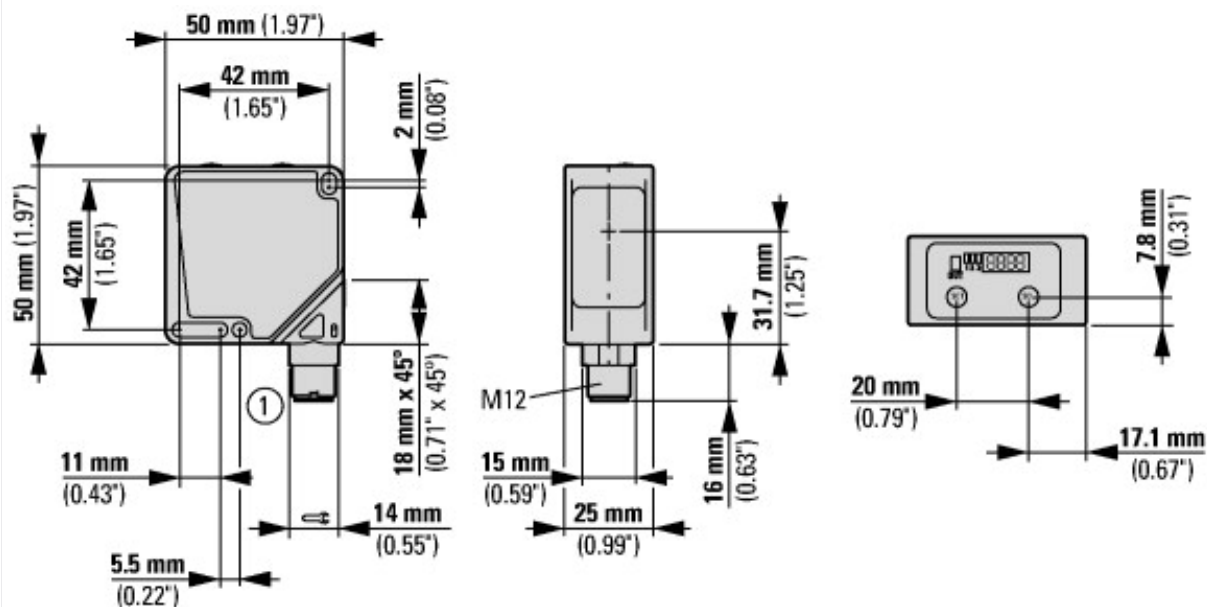
## Технически характеристики согласно ETIM 6.0

Sensors (EG000026) / Luminescence sensor (EC001822)			
Electric engineering, automation, process control engineering / Binary sensor technology, safety-related sensor technology / Optoelectronic sensor / Luminescence scanner (ecl@ss8.1-27-27-09-08 [AKP257012])			
Type of lamp			-
Analogue output 0 V ... 10 V			No
Analogue output 0 mA ... 20 mA			No
Analogue output 4 mA ... 20 mA			No
Analogue output -10 V ... +10 V			No
Type of electric connection			Connector M12
Number of semiconductor outputs with signalling function			3
Number of contact energized outputs with signalling function			0
Type of switching output			PNP
Type of switch function			Normally open contact (NO)
With blanking function			No
Operation agent-safety class			Safety class 2
Width sensor		mm	25
Height of sensor		mm	50
Length of sensor		mm	50
Diameter sensor		mm	0
Setting procedure			-
Type of frequency band of the receiving spectrum			-
Construction type housing			Cuboid
Laser protection class			-
No load current		mA	0
Type of light			White light
Light dot		mm <sup>2</sup>	0
With fibre optics connection			No
Max. output current		mA	100
Nominal operating distance		mm	45
Switching frequency		Hz	770
Degree of protection (IP)			IP67
Voltage type			DC
Ambient temperature		°C	-10 - 55
With exchange lens			No
Material of optical surface			Glass
Material housing			Plastic
Material of cable sheath			-
Material fibre optics core			-
With time function			No
AWG-number			0

## Апробации

Product Standards			UL 508; CSA-C22.2 No. 14; IEC60947-5-2; CE marking
UL File No.			E166051
UL Category Control No.			NRKH, NRKH7
CSA File No.			UL report applies to both Canada and US
North America Certification			UL listed, certified by UL for use in Canada
Max. Voltage Rating			30 V DC
Degree of Protection			IEC: IP67; UL/CSA Type: -

## Размеры



① Соединитель можно повернуть на 90 или 180 градусов для различной ориентации датчика.

## Дополнительная информация о продуктах (ссылки)

IL05305009Z Оптические датчики IntelliView с измерением цветности

IL05305009Z Оптические датчики IntelliView с измерением цветности [ftp://ftp.moeller.net/DOCUMENTATION/AWA\\_INSTRUCTIONS/IL05305009Z2016\\_07.pdf](ftp://ftp.moeller.net/DOCUMENTATION/AWA_INSTRUCTIONS/IL05305009Z2016_07.pdf)