



## Распределительный блок, 125 А, 8 выходных клемм

Тип **BPZ-KB-8/125**  
Каталог № **289968**

### Программа поставок

Mounting type			Floor standing distribution board Surface mounted Flush mounted
Класс защиты			IP20
установочное положение			универсальные
Полюсы			4-полюсн.
ширина		мм	98
Глубина		мм	49
Высота		мм	74
Number of clamping units per pole			9
Расчетный рабочий ток		A	125

### Технические характеристики

#### Общая информация

Стандарты и предписания			IEC 60 947 -7 -1
RoHS (в соответствии с директивой ЕС 2002/95/EG Европейского Парламента и Совета)			соответствующий
Температурустойчивость		°C	100
Класс пожароустойчивости по UL94			РА66 = V-0 PC = V-2
Значение СТИ изоляции		B	600
Класс защиты			IP20
Указания по монтажу			Монтаж на DIN-рейку и на монтажную панель Экономия времени при электрической разводке Ок. 80% сэкономленного места Модульный монтаж, с помощью нескольких блоков могут быть построены системы на 1 - 4 полюса

#### Электрический

IEC			
Макс. электрическая нагрузка / Cu		A	125
Макс. рабочее напряжение / Cu		B перем. тока	690
Макс. рабочее напряжение / Cu		B пост. тока	690
Номинальная устойчивость к импульсному току	$I_{pk}$	кА	24
Номинальная устойчивость к токовым нагрузкам при коротком замыкании (t=1s)	$I_{cw}$	кА	4.2

#### материал

Материал			
Корпус клеммы			Латунь
корпус			РА66
Крышка			PC
Резьбовой штифт с внутренним шестигранником			Сталь
Качество поверхности			
Корпус клеммы			Без маркировки
Резьбовой штифт с внутренним шестигранником			Оцинкованный
Цвет			
корпус			серый, RAL 7035
Крышка			синий

#### Поперечные сечения соединения

Доступ			
одножильный/многожильный		мм <sup>2</sup>	6 - 35
тонкопроволочный (с оконечной муфтой)		мм <sup>2</sup>	6 - 25

Вращающий момент		Нм	1,5
Отвод			
одножильный/многожильный		мм <sup>2</sup>	1.5 - 6 4 - 16
одножильный/многожильный L1 - L3		мм <sup>2</sup>	1.5 - 6 4 - 16
одножильный/многожильный N		мм <sup>2</sup>	1.5 - 10 4 - 16
тонкопроволочный (с оконечной муфтой) L1 - L3		мм <sup>2</sup>	1.5 - 6 4 - 10
тонкопроволочный (с оконечной муфтой) N		мм <sup>2</sup>	4 - 16 4 - 10
Вращающий момент		Нм	0,8 1,5

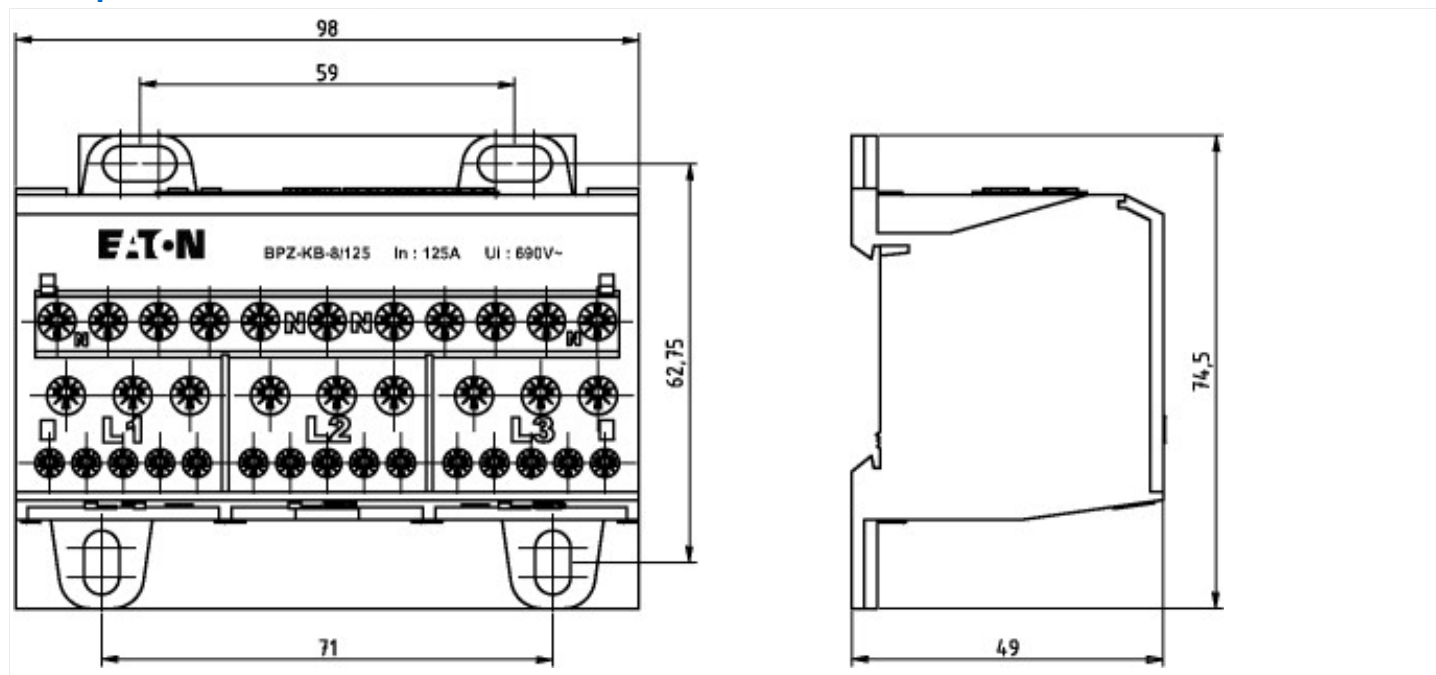
## Технические характеристики согласно ETIM 6.0

Energy distribution systems (EG000015) / Distributor assembly terminal blocks (EC001894)

Electric engineering, automation, process control engineering / Electrical insulation and connecting material / Energy distribution system / Distributor assembly terminal blocks (ec1@ss8.1-27-40-06-09 [ACO381008])

Height		mm	74.5
Width		mm	98
Depth		mm	49
Max. rated current		A	125
Number of poles			4
Conductor cross section flexible (fine-strand) with cable end sleeve		мм <sup>2</sup>	1.5 - 35
Conductor cross section solid (solid, stranded)		мм <sup>2</sup>	1.5 - 35
Number of clamp positions per pole			18
With PE-rail			No
With N-rail			No

## Размеры



## Дополнительная информация о продуктах (ссылки)

Обзор продуктов (интернет)

<http://www.eaton.eu/Europe/Electrical/ProductsServices>