



Potentiometer, Flat Front, SWD-ready, front mounting


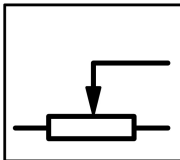
Тип **M30C-FR-SWD**
 Каталог № **187080**
 Eaton Каталог № **M30C-FR-SWD**



Powering Business Worldwide™



Программа поставок

Дизайн RMQ			плоская передняя часть
			
Идентификатор типа			M30
установочный диаметр	∅	мм	30.5
Подассортимент			Подключения RMQ SmartWire-DT
Основная функция			Потенциометр
Отдельное устройство/законченное устройство			Отдельное устройство
Описание			Потенциометр SmartWire-Darwin, фронтальный элемент только в комбинации с функциональным элементом M22-SWD-R
Функция			для подключения к SmartWire-DT
графические условные обозначения			
Класс защиты			IP65
рамка			Металлическая рамка
Подключение к SmartWire-DT			да

Технические характеристики

Общая информация

Стандарты и предписания			IEC/EN 60947
Стойкость к климатическим воздействиям			Влажный нагрев, постоянный, в соответствии с IEC 60068-2-78 Влажный нагрев, циклический, в соответствии с IEC 60068-2-30
Класс защиты			IP65
Температура окружающей среды			
разомкнут		°C	-30 - +70
Хранение		°C	- 40 - + 70
установочное положение			любая

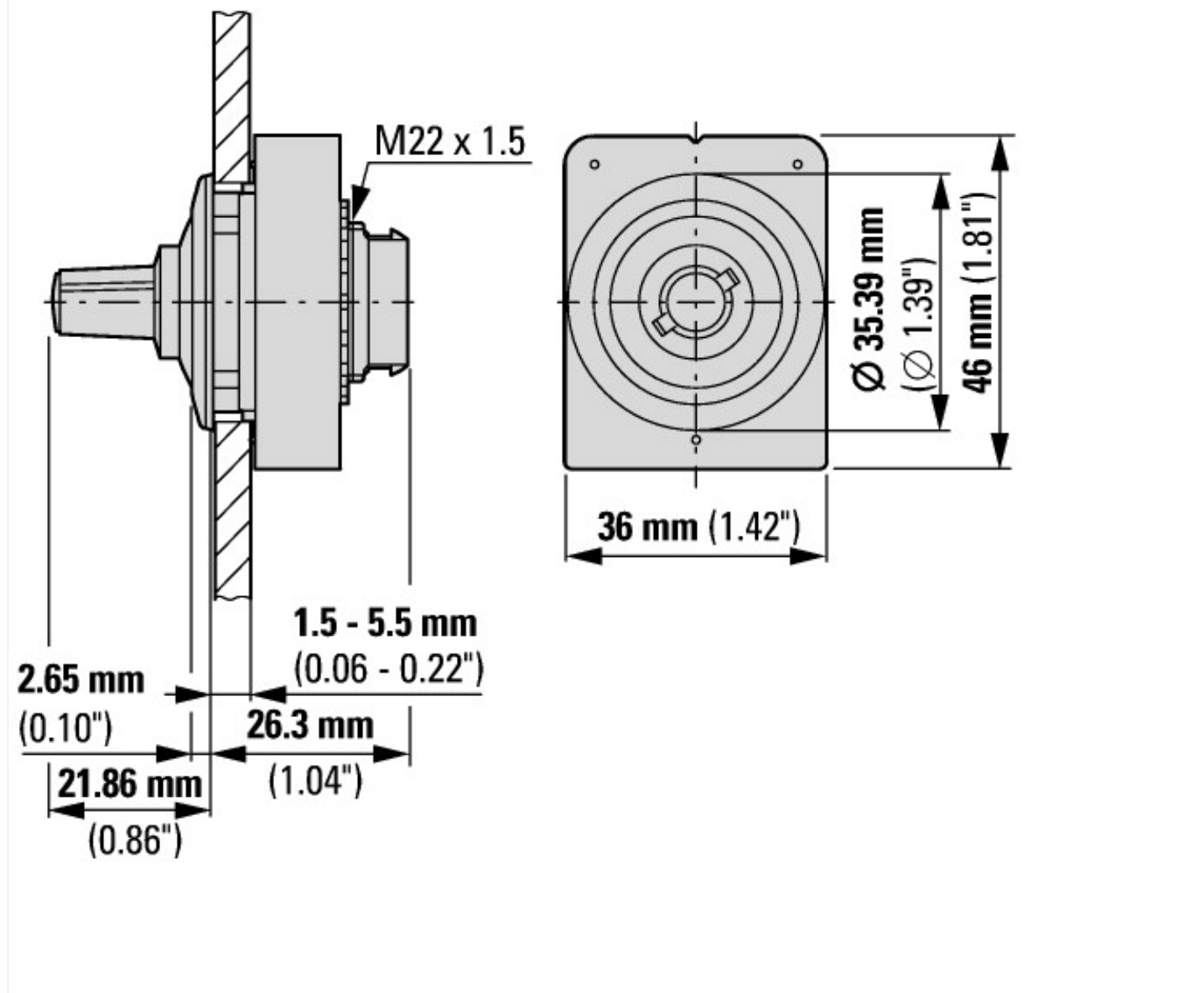
Bauartnachweis nach IEC/EN 61439

Технические характеристики для подтверждения типа конструкции			
Мин. рабочая температура		°C	-30
Макс. рабочая температура		°C	70

Технические характеристики согласно ETIM 6.0

Low-voltage industrial components (EG000017) / Accessories for low-voltage switch technology (EC002498)			
Electric engineering, automation, process control engineering / Low-voltage switch technology / Low-voltage switch technology (accessories) / Component for low-voltage switch technology (accessories) (ec1@ss8.1-27-37-92-01 [AKN570010])			
Type of accessory			-

Размеры



Дополнительная информация о продуктах (ссылки)

IL047019ZU Плоский дизайн

IL047019ZU Плоский дизайн

ftp://ftp.moeller.net/DOCUMENTATION/AWA_INSTRUCTIONS/IL047019ZU2017_12.pdf