


EFD 10 3p LED AD



Особенности

Артикул	002540314
Наименование	EFD 10 3p LED AD
Вес	199
Группа	Разъединители предохранителей
Номинальный ток	32
Тип	EFD 10 LED 3p с адаптером
Типоразмер	EFD10
Группа 1	LV Разъединители предохранителей
Номинальное напряжение ас (V)	690
Категория применения	AC22B
Крепление	DIN
Индикация	LED

Веб-страница продукта 

Другая документация



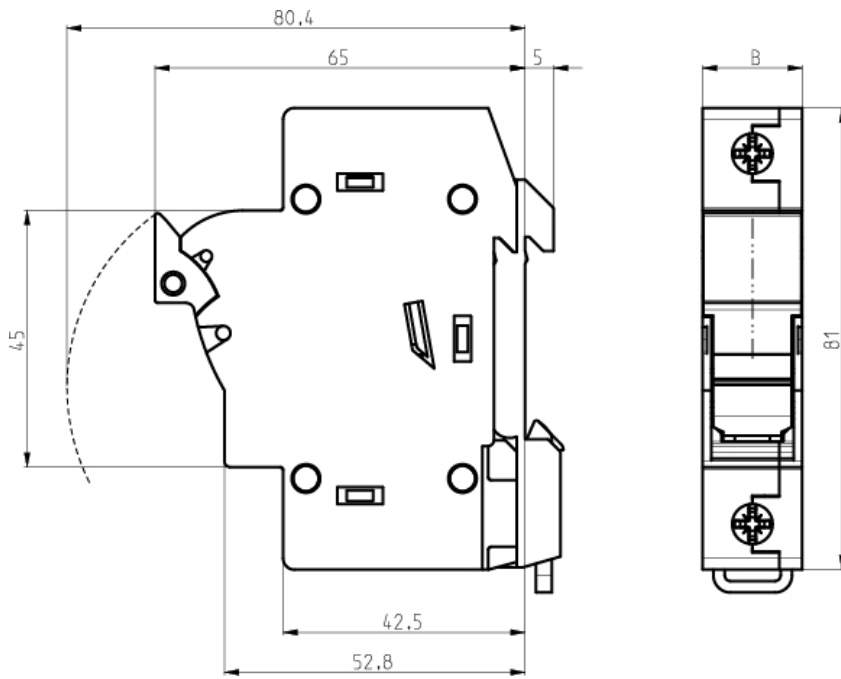
[CE сертификат](#)
[Технические данные](#)
[3D Model](#)



ETIM международная спецификация

Количество полюсов	3
Типоразмер вставки	10x38 mm

Габаритные размеры



	B
EFD 8, 10 1p	17,5
EFD 8, 10 1p+N	35
EFD 8, 10 2p	35
EFD 8, 10 3p	52,5
EFD 8, 10 3p+N	70