

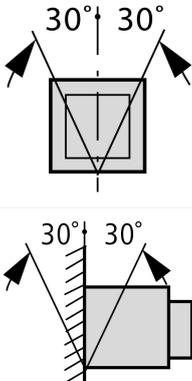
Тип **IZM63N4-V63W**
Каталог № **124251**

Программа поставок

| | | | |
|---|-----------------------------|----|--|
| Ассортимент | | | Открытые силовые выключатели/силовые разъединители |
| Ассортимент | | | Открытый силовой выключатель |
| Диапазон тока | | | 4000 до 6300 А |
| Защитная функция | | | Селективная защита |
| Метод монтажа | | | Выдвижной вариант монтажа |
| Типоразмер | | | IZM63 |
| Стандарт/сертификат | | | IEC |
| Количество полюсов | | | 4-полюсн. |
| Класс защиты | | | IP20, IP55 с защитным кожухом, IP41 с уплотнителем двери |
| Расчетный рабочий ток = измеренный ток длительной нагрузки | $I_n = I_u$ | А | 6300 |
| Расчетная предельная разрывная способность при коротком замыкании до 440В/690В 42/42 | I_{cu} | кА | 85 |
| Расчетная рабочая разрывная способность при коротком замыкании до 440В/690В 42/42 | I_{cs} | кА | 85 |
| Расцепители перегрузки мин. | I_r | А | 2520 |
| Расцепители перегрузки макс. | I_r | А | 6300 |
| без задержки  | $I_i = I_n \times \dots$ | | 2 - 10, Выкл. |
| с задержкой  | $I_{sd} = I_r \times \dots$ | | 2 - 10 |
| указания Включая главные подключения с обратной стороны и подключения контрольных проводов в соответствии с заказанными опциями. | | | |
| Note concerning the product | | | |
| Кассета заказывается отдельно. | | | |

Технические характеристики

Общая информация

| | | | |
|------------------------------|----------|----|--|
| Стандарты и предписания | | | IEC/EN 60947 |
| Температура окружающей среды | | | |
| Хранение | θ | °C | -40 - +70 (устройства с ЖК-экраном -20 - +70) |
| Эксплуатация (открыто) | | °C | -25 - +70 (устройства с ЖК-экраном -20 - +70) |
| установочное положение | | |  |
| категория применения | | | В |
| Класс защиты | | | IP20, IP55 с защитным кожухом, IP41 с уплотнителем двери |
| Направление подвода питания | | | любая |

Цепи главного тока

| | | | |
|--|-------------|---|------|
| Расчетный рабочий ток = измеренный ток длительной нагрузки | $I_n = I_u$ | А | 6300 |
| Измеренный ток длительной нагрузки при 50 °C | I_u | А | 6200 |

| | | | |
|--|-----------|---------------|-------|
| Измеренный ток длительной нагрузки при 60 °C | I_u | A | 5600 |
| Измеренный ток длительной нагрузки при 70 °C | I_u | A | 5100 |
| Номинальная устойчивость к импульсу | U_{imp} | B перем. тока | 8000 |
| Номинальное напряжение | U_e | B перем. тока | 690 |
| Use in IT electrical power networks up to | U | V | 440 |
| Категория перенапряжения / степень загрязнения | | | III/3 |
| Номинальные выдерживаемые напряжения изоляции | U_i | B | 1000 |

Коммутационная способность

| | | | |
|--|-------------------|----|--|
| Расчетный ток короткого замыкания при включении | I_{cm} | | |
| до 440 В 50/60 Гц | I_{cm} | кА | 178 |
| до 690 В 50/60 Гц | I_{cm} | кА | 179 |
| Номинальная устойчивость к токовым нагрузкам при коротком замыкании 50/60 Гц | | | |
| t = 1 с | I_{cw} | кА | 85 |
| t = 3 с | I_{cw} | кА | 65 |
| Расчетная разрывная способность при коротком замыкании I_{cn} | I_{cn} | | |
| IEC/EN 60947 очередность включения I_{cu} O-t-CO | | | |
| до 240 В 50/60 Гц | I_{cu} | кА | 85 |
| до 440 В 50/60 Гц | I_{cu} | кА | 85 |
| до 690 В 50/60 Гц | I_{cu} | кА | 85 |
| IEC/EN 60947 очередность включения I_{cs} O-t-CO-t-CO | | | |
| до 240 В 50/60 Гц | I_{cs} | кА | 85 |
| до 440 В 50/60 Гц | I_{cs} | кА | 85 |
| до 690 В 50/60 Гц | I_{cs} | кА | 85 |
| Время переключения | | | |
| Время включения на включающую катушку | | мс | 40 |
| Время выключения | | мс | 40 |
| Общее время отключения через расцепитель рабочих токов | | мс | 35 |
| Общее время отключения через расцепитель минимального напряжения | | мс | 35/70 |
| Общее время отключения при расцеплении короткого замыкания без задержки (вплоть до полного гашения электрической дуги) | | мс |  35 |
| максимальная частота коммутаций | Переключени: ч | | 60 |
| Потеря мощности для расчетного тока при I_n | | | |
| Фиксированная установка | | W | 620 |
| Выдвижной вариант монтажа (выключатель с кассетой) | | W | 1550 |

Вес

| | | | |
|---------------------------|--|----|-----|
| Фиксированная установка | | | |
| 3-полюсн. | | кг | 125 |
| 4-полюсн. | | кг | 163 |
| Выдвижной вариант монтажа | | | |
| 3-полюсн. | | кг | 157 |
| 4-полюсн. | | кг | 200 |
| Пустая кассета | | | |
| 3-полюсн. | | кг | 60 |
| 4-полюсн. | | кг | 73 |

Поперечные сечения соединения

| | | | |
|---------------------------|--|----|--|
| медная шина | | | |
| Фиксированная установка | | | |
| черный | | мм | 6 x 10 x 100 |
| Выдвижной вариант монтажа | | | |
| черный | | мм | 6 x 10 x 100 |
| | | | Допустимый ток длительной нагрузки автоматических выключателей, применяемых при различных температурах в пределах одного |

Прочие технические характеристики (каталог для перелистывания)

коммутационного оборудования. Ожидаемые внутренние температуры могут быть оценены согласно соответствующим стандартам и положениям IEC.

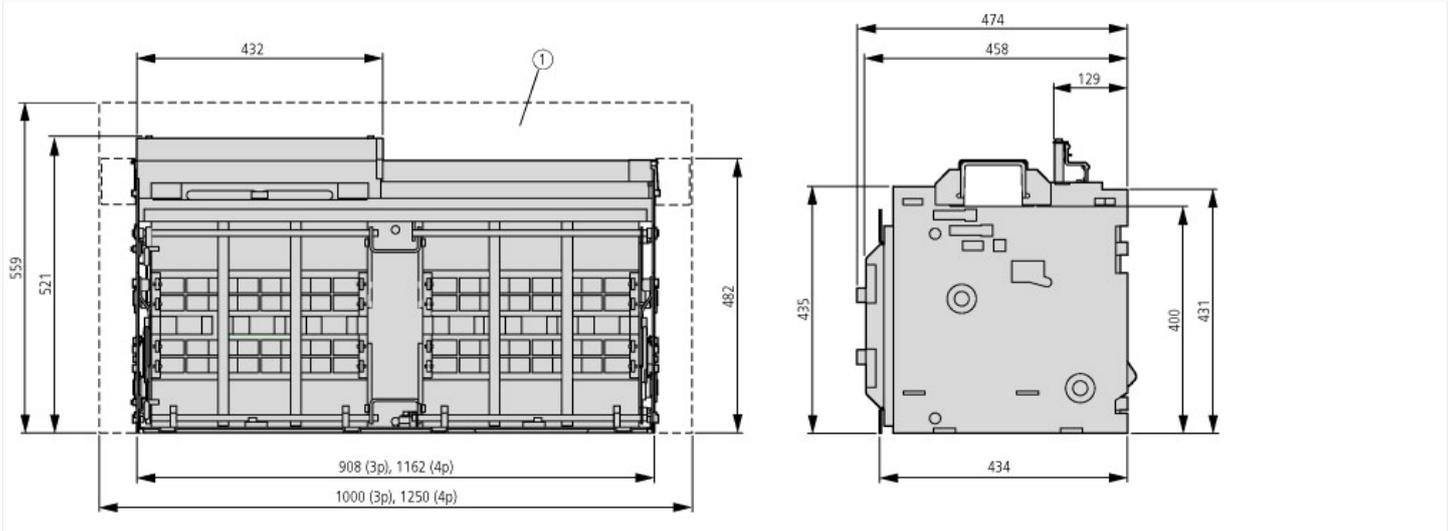
Характеристики расцепления универсальной/селективной защиты
Указания по характеристикам расцепления

Bauartnachweis nach IEC/EN 61439

Технические характеристики для подтверждения типа конструкции

| | | |
|---------------------------|----|-----|
| Мин. рабочая температура | °C | -25 |
| Макс. рабочая температура | °C | 70 |

Размеры



① рекомендуемый минимальный размер корпуса (изображён без соблюдения масштаба)

Дополнительная информация о продуктах (ссылки)

Характеристики расцепления универсальной/селективной защиты

<http://de.ecat.moeller.net/flip-cat/?edition=HPLTEv1&startpage=18.57>

Указания по характеристикам расцепления

<http://de.ecat.moeller.net/flip-cat/?edition=HPLTEv1&startpage=18.59>