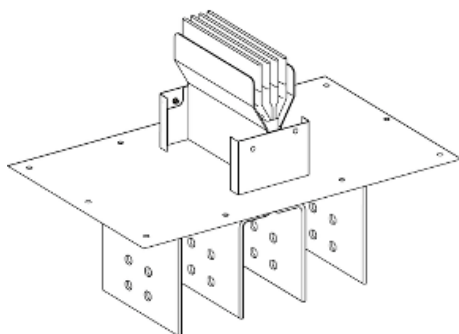


Технические характеристики продукта

Характеристики

KTA1250ER31

Canalis - ввод. блок N1 для щитов и масл. трансф. - 1250 А - 3L+PE - станд.



Основные характеристики

Диапазон	Canalis
Наименование изделия	КТ
Тип устройства или его аксессуаров	Прямая секция
Краткое название устройства	КТА
Область применения	Транспортная секция
Питание	Масляный трансформатор Распределительный щит
Материал	Алюминий
[I _{sw}] номинальный кратковременно допустимый ток	1250 А в 35 °С
Положение нейтрали	Справа
Заземляющий проводник	Стандартное защитное заземление
Уровень короткого замыкания	Стандартное исполнение
Поставляемое оборудование	Секция кабельного канала

Дополнительные характеристики



Материал корпуса	Полиэфирная пленка
Материал контактов	Медь
[U _e] номинальное рабочее напряжение	1000 V
Частота сети	50/60 Гц
[U _i] номинальное напряжение изоляции	1000 В
[I _{sw}] Номинальный кратковременно выдерживаемый ток	50 кА
[I _{pk}] допустимый пиковый ток	110 кА
Излучаемое магнитное поле	0,75 мкТл
Предел теплового напряжения	2500 А ² •с

Суммарный коэффициент нелинейных искажений тока на входе	0...15 %, максимальный ток нагрузки: 1250 А 15...33 %, максимальный ток нагрузки: 1600 А 33...100 %, максимальный ток нагрузки: 2000 А
Падение напряжения	C cos φ =1, 0.0049 В в 50 Гц при 1А на 100 м длины C cos φ =0.9, 0.005 В в 50 Гц при 1А на 100 м длины C cos φ =0.8, 0.0047 В в 50 Гц при 1А на 100 м длины C cos φ =0.7, 0.0043 В в 50 Гц при 1А на 100 м длины
Исполнение выключателя	Винтами
Монтажная опора	Монтаж на панель
Полярность	3L + PE
Количество отводных розеток	0
Стандарты	МЭК 61439-1 МЭК 61439-6
Типоразмер	Стандартная длина
Шаг соединения	115 мм
Ширина	545 мм
Глубина	230 мм
Высота	Направление 1 : 235 мм
Цвет	RAL 9001 : белый
Линейная нагрузка	16 кг/м

Условия эксплуатации

Степень защиты IP	IP55 в соответствии с IEC 60529
Степень защиты IK	IK08 в соответствии с IEC 62262
Коэффициент понижения	100 % of In at 0...35 °C 97% от In в 35...40 °C 93 % of In at 40...45 °C 90 % от In в 45...50 °C 86 % от In в 50...55 °C

Экологичность предложения

Соответствие экологическому статусу	Продукт категории Green Premium
Директива RoHS (формат даты: YYWW, 2 цифры года и 2 цифры номера недели)	Соответствует - с 0949 - Декларация о соответствии Schneider Electric  Декларация о соответствии Schneider Electric
Регламент REACH	Продукт не содержит особо опасных веществ в количествах, превышающее норму. Продукт не содержит особо опасных веществ в количествах, превышающее норму.
Экологический профиль продукта	Доступно  Экологический профиль продукта
Инструкция по утилизации продукта	Не требует специальных действий для утилизации

Гарантия на оборудование

Период	Срок гарантии на данное оборудование составляет 18 месяцев со дня ввода его в эксплуатацию, что подтверждается соответствующим документом, но не более 24 месяцев с даты поставки
--------	---