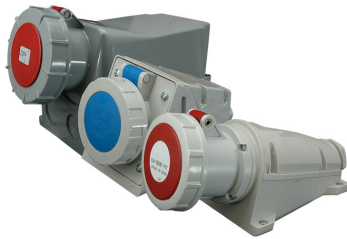


EZH 1632



Особенности

Артикул	004482040
Наименование	EZH 1632
Вес	.255
Группа	Силовые разъемы IP67
Назначение	Розетка настенная IP67
Номинальный ток	16
Номинальное напряжение (V)	230
Количество полюсов	2+PE
ip защита	IP67
Тип розетка вилка	Розетка встраиваемая

Веб-страница продукта

Другая документация



Технические данные

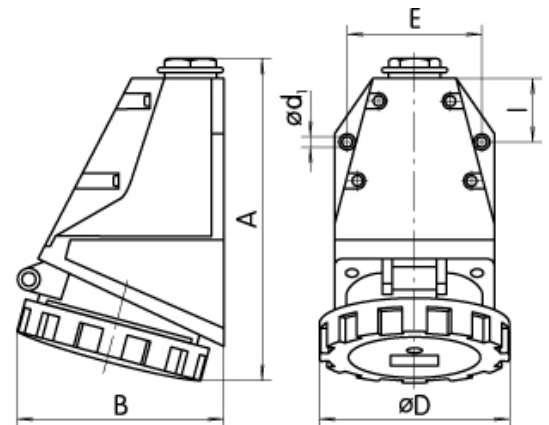


ETIM международная спецификация

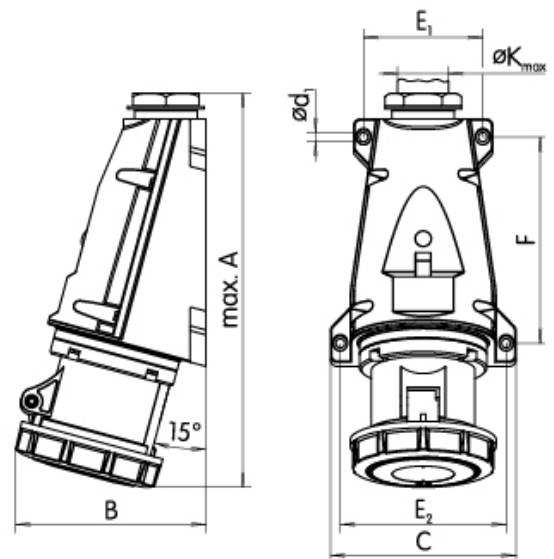
Тип/модель	Наружный (на штукатурку)
Количество полюсов	2+PE
Материал	Пластик
Тип крепления	Inner lying mounting
IEC ток	16A
Ток для UL версии	A
Присоединение кабеля	Винтовое
Степень защиты (IP)	IP67
Для вооруженных сил	
Ориентация вилки (по циферблату часов)	6h
Цвет	Синий
Напряжение	230 V (50+60 Hz) blue

Габаритные размеры

	A	B	D	ød1	E	I	Pg
EZH 1632	146	90	78,5	4,8	65,6	32	P16
EZH 1643	148	92	78,5	4,8	65,6	32	P16
EZH 1653	148	96	87	4,8	65,6	32	P16
EZH 3232	173	111	92,5	5,2	71	35,5	P21
EZH 3243	173	111	92,5	5,2	71	35,5	P21
EZH 3253	175	114	100	5,2	71	35,5	P21
EZH 6343	225	131	132	7	114	90,3	P36



	A	B	C	ød1	E1	E2	F	øK
EZH 6353	300	145	140	6,5	90	125	155	35



	A	B=height
EZH 12543	322	205
EZH 12553	322	205

