

# EB2 800/3S 800A 3p



## Особенности

Артикул	004672161
Наименование	EB2 800/3S 800A 3p
Вес	8.5
Группа	Автоматические выключатели EB2 20-1600A
Назначение	Промышленные автоматические выключатели
Отключающая способность (кА)	50
Номинальный ток	800
Типоразмер	800A
Тепловая/электромагнитная защита	0,63-1/5-10
Количество полюсов	3

Веб-страница продукта

## Другая документация



CE сертификат

Технические данные

Технические характеристики

Токо - временные характеристики

Описание



## ETIM международная спецификация

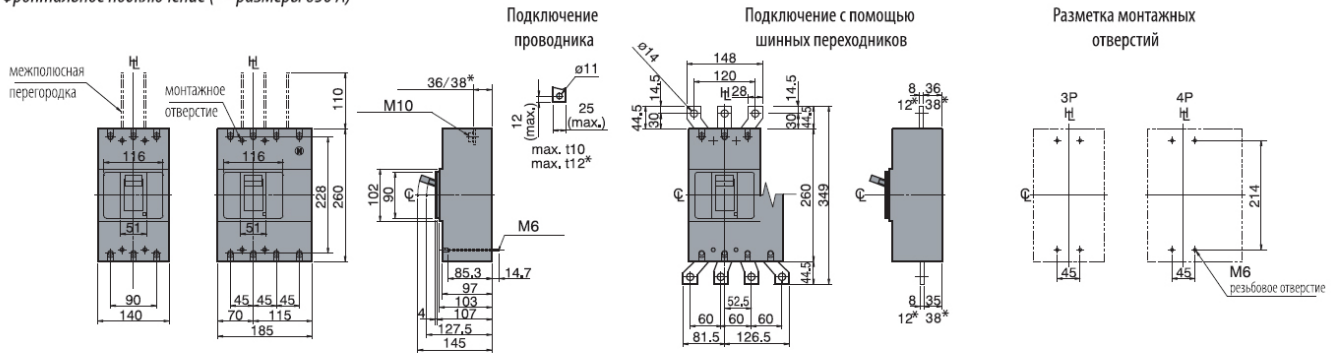
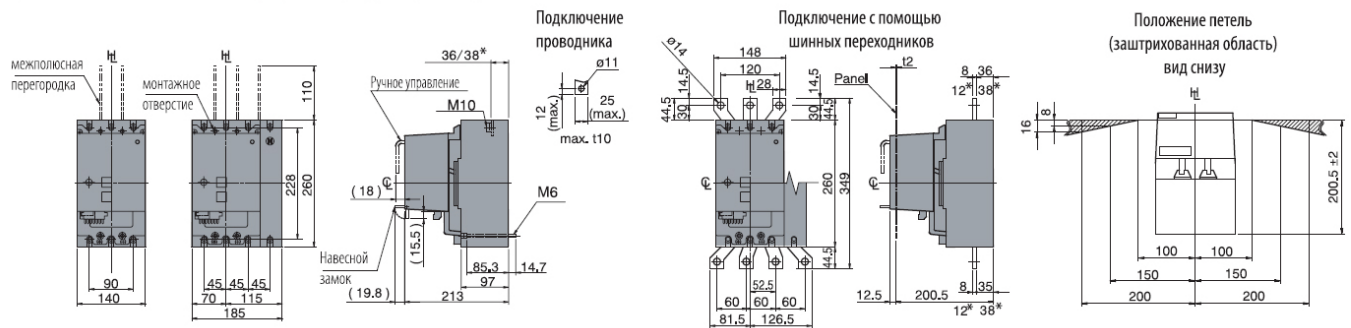
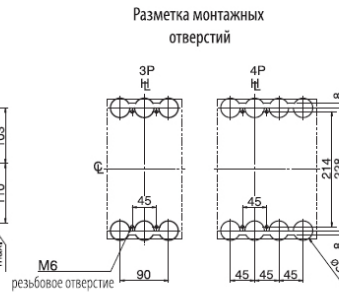
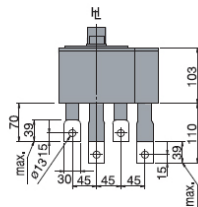
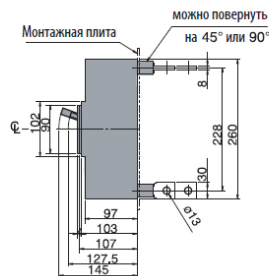
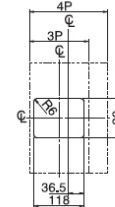
Номинальный ток	800
Количество вспомогательных нормально разомкнутых (НО) контактов	
Количество вспомогательных нормально замкнутых (НЗ) контактов	
Номинальный постоянный ток	800A
Количество полюсов	3
Диапазон уставки тока расцепления	504-800A
Количество вспомогательных переключающих контактов	
Степень защиты (IP)	IP20
Отключающая способность по EN 60898	50
Вид подключения главной электрической цепи	EV009502
Встроенный моторный привод	false
Тип подключения силовой электрической цепи	Винтовое соединение
Тип управляющего элемента	Поворотная рукоятка

Возможность установки индикатора отключения	true
Номинальная отключающая способность I <sub>cu</sub> при 400 В, 50 Гц	50kA
Диапазон краткосрочной задержки расцепителя короткого замыкания	A
Диапазон регулировки без задержки срабатывания расцепителя короткого замыкания	4000-8000A
Подходит для монтажа на DIN-рейку	
Комплексная защита от замыканий на землю	
Моторный привод (дополнительно)	true
С расцеплением под напряжением	
Конструкция прибора	Built-in device fixed built-in technique
Frame size acc. to IEC	800A

# Токо - временные характеристики



# Габаритные размеры

**Фронтальное подключение (\* - размеры 630 A)**

**Фронтальное подключение с мотор-приводом (\* - размеры 630 A)**

**Заднее подключение**

**Вырезы в панели (вид спереди)**


Указанные размеры предполагают допуск  $\pm 1$ мм вокруг накладки рукоятки