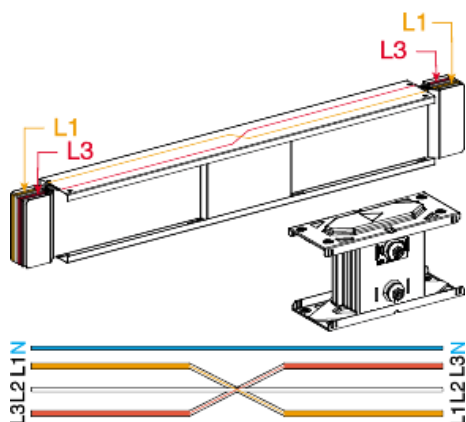


# Технические характеристики продукта

## Характеристики

# КТА0800TP410

Canalis - прямая транспоз. фазных проводка - 0800 A - 3L+N+PE 1м



### Основные характеристики

Диапазон	Canalis
Наименование изделия	КТ
Тип устройства или его аксессуаров	Шинопровод
Описание шинопровода	Секция перехода фаз
Краткое название устройства	КТА
Область применения	Транспортная секция
Материал	Алюминий
[Icw] номинальный кратковременно допустимый ток	800 A в 35 °C
Полярность	3L + N + PE
Количество отводных розеток	0
Длина	1000 мм
Поставляемое оборудование	Секция кабельного канала Соединительный блок

### Дополнительные характеристики

Материал корпуса	Полиэфирная пленка
Материал контактов	Медь
[Ue] номинальное рабочее напряжение	1000 V
Частота сети	50/60 Гц
[Ui] номинальное напряжение изоляции	1000 В
[Icw] Номинальный кратковременно выдерживаемый ток	31 кА
[Ipk] допустимый пиковый ток	64 кА
Излучаемое магнитное поле	0,4 мкТл
Предел теплового напряжения	31 A <sup>2</sup> •c

Суммарный коэффициент нелинейных искажений тока на входе	0...15 %, максимальный ток нагрузки: 800 А 15...33 %, максимальный ток нагрузки: 1000 А 33...100 %, максимальный ток нагрузки: 1250 А
Падение напряжения	C cos φ =1, 0.0083 В в 50 Гц при 1А на 100 м длины C cos φ =0.9, 0.0081 В в 50 Гц при 1А на 100 м длины C cos φ =0.8, 0.0076 В в 50 Гц при 1А на 100 м длины C cos φ =0.7, 0.0069 В в 50 Гц при 1А на 100 м длины
Исполнение выключателя	Посредством крючков
Монтажная опора	Подвесной монтаж Консоль
Направление установки	Горизонтальная ориентация Вертикальная ориентация
Маркировка	Левая сторона : N L1 L2 L3 Правая сторона : N L3 L2 L1
Заземляющий проводник	Стандартное защитное заземление
Уровень короткого замыкания	Стандартное исполнение
Стандарты	МЭК 61439-1 МЭК 61439-6
Типоразмер	Стандартная длина
Ширина	140 мм
Высота	74 мм
Цвет	RAL 9001 : белый
Линейная нагрузка	13 кг/м

### Условия эксплуатации

Степень защиты IP	IP55 в соответствии с IEC 60529
Степень защиты IK	IK08 в соответствии с IEC 62262
Коэффициент понижения	97 % of In 93 % of In 90 % of In 86 % of In 100 % of In at 0...35 °C

### Экологичность предложения

Соответствие экологическому статусу	Продукт категории Green Premium
Директива RoHS (формат даты: YYWW, 2 цифры года и 2 цифры номера недели)	Соответствует - с 0949 - Декларация о соответствии Schneider Electric <a href="#">Декларация о соответствии Schneider Electric</a>
Регламент REACH	Продукт не содержит особо опасных веществ в количествах, превышающее норму. <a href="#">Продукт не содержит особо опасных веществ в количествах, превышающее норму.</a>
Экологический профиль продукта	Доступно <a href="#">Экологический профиль продукта</a>
Инструкция по утилизации продукта	Не требует специальных действий для утилизации

### Гарантия на оборудование

Период	Срок гарантии на данное оборудование составляет 18 месяцев со дня ввода его в эксплуатацию, что подтверждается соответствующим документом, но не более 24 месяцев с даты поставки
--------	---