



Поворотная ручка на дверь , цвет черный , ось не более 60 мм, NZM1



Powering Business Worldwide™

Тип
Каталог №

NZM1-XTVDV-60
271508

Abbildung ähnlich

Программа поставок

Ассортимент		Дополнительное оснащение
Принадлежности		Поворотная ручка с дверной муфтой
Стандарт/сертификат		UL/CSA, IEC
Типоразмер		NZM1
Описание		Поворотная ручка с дверной муфтой для управления выключателем при закрытой двери шкафа управления
Функция		Стандарт, черный/серый
Класс защиты		IP66 UL/CSA Type 4X, Type 12
Возможность блокировки		Запирается на ручку и переключатель с максимальным количеством навесных замков до 3 штук. на ручке модифицируется также в положении I с блокировкой двери
Блокировка двери		при запираии ВЫКЛ и ВКЛ не перелистывается модифицируется в положении незывершённый ВКЛ возможность открывания снаружи отверткой Дверь открывается при ВЫКЛ.
Информация по проектированию		в сборе, включая поворотный привод и соединительные части Дополнительно требуется удлинитель вала для максимальной длины вала 60 мм без осевого крепления Комбинирование с дополнительной ручкой NZM...-XDZ невозможно Наружная предупредительная табличка/табличка с наименованием, крепится зажимом
Применяемое для		NZM1(-4), PN1(-4), N(S)1(-4)
запираемый		двойной
указания		
Выключатель может быть установлен также при повороте на 90° до горизонтального положения слева/справа, при постоянном положении ручки.		

Bauartnachweis nach IEC/EN 61439

Проверка конструкции IEC/EN 61439		
10.2 твёрдость материалов и деталей		
10.2.2 Коррозионная стойкость		Требования производственного стандарта выполнены.
10.2.3.1 Нагревостойкость изоляции		Требования производственного стандарта выполнены.
10.2.3.2 Сопротивление изоляционных материалов при обычном нагреве		Требования производственного стандарта выполнены.
10.2.3.3 Сопротивление изоляционных материалов при сильном нагреве		Требования производственного стандарта выполнены.
10.2.4 Устойчивость к ультрафиолетовому излучению		Требования производственного стандарта выполнены.
10.2.5 Подъём		Не имеет значения, поскольку необходимо оценить всё коммутационное оборудование.
10.2.6 Испытание на удар		Не имеет значения, поскольку необходимо оценить всё коммутационное оборудование.
10.2.7 Ярлыки		Требования производственного стандарта выполнены.
10.3 Класс защиты изоляции		Не имеет значения, поскольку необходимо оценить всё коммутационное оборудование.
10.4 Воздушные промежутки и пути утечки тока		Требования производственного стандарта выполнены.
10.5 Защита от удара электрическим током		Не имеет значения, поскольку необходимо оценить всё коммутационное оборудование.
10.6 Монтаж оборудования		Не имеет значения, поскольку необходимо оценить всё коммутационное оборудование.
10.7 Внутренние электрические цепи и соединения		Находится в сфере ответственности компании, монтирующей распределительные устройства.
10.8 Подключения проводов, введённых снаружи		Находится в сфере ответственности компании, монтирующей распределительные устройства.
10.9 Свойства изоляции		

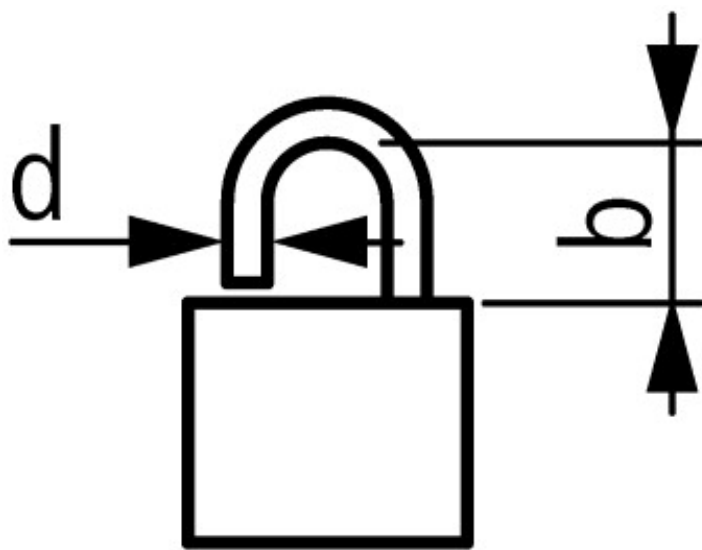
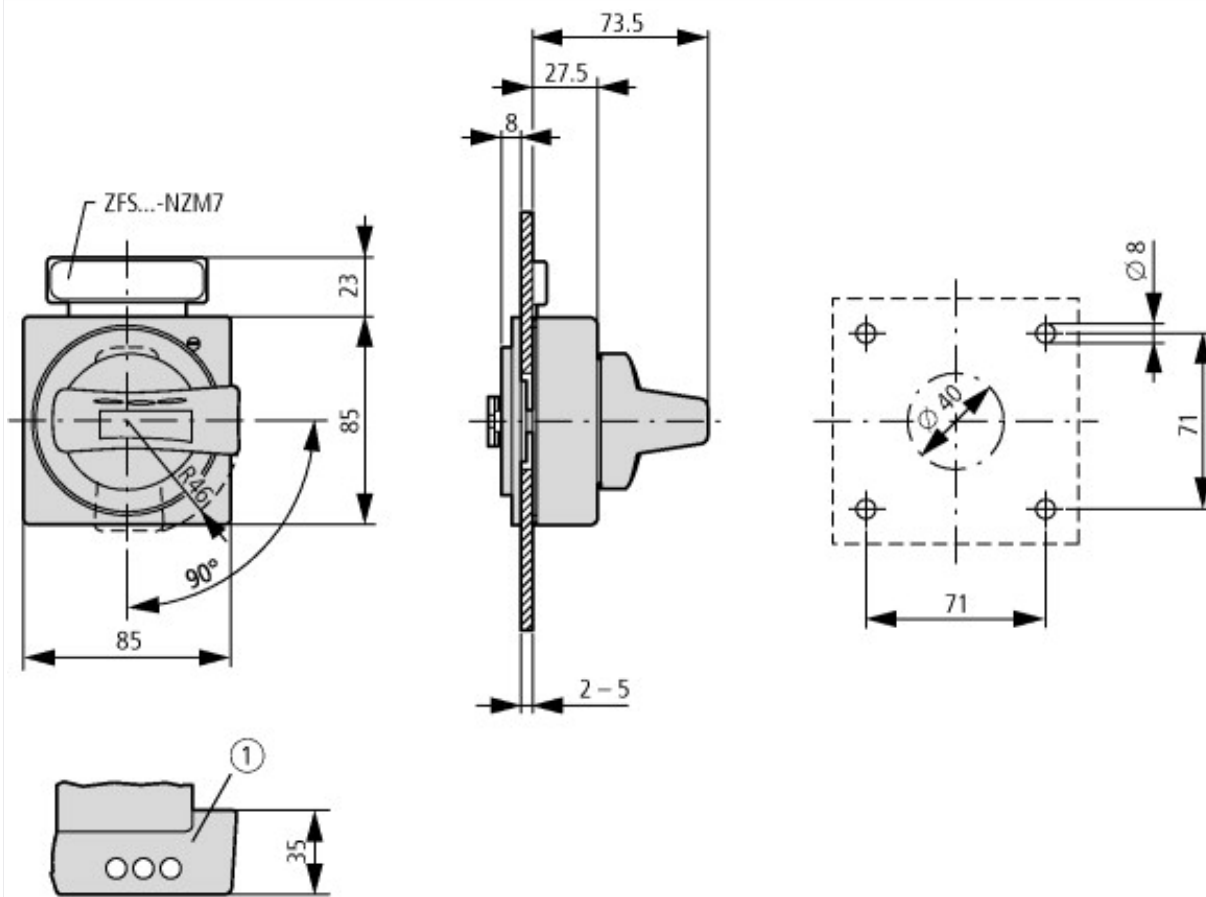
10.9.2 Электрическая прочность при рабочей частоте			Находится в сфере ответственности компании, монтирующей распределительные устройства.
10.9.3 Прочность по отношению к импульсному напряжению			Находится в сфере ответственности компании, монтирующей распределительные устройства.
10.9.4 Проверка оболочек кабелей из изолирующего материала			Находится в сфере ответственности компании, монтирующей распределительные устройства.
10.10 Нагрев			Расчёт параметров нагрева находится в сфере ответственности компании, монтирующей распределительные устройства. Компания Eaton указывает данные по потере мощности устройств.
10.11 Стойкость к коротким замыканиям			Находится в сфере ответственности компании, монтирующей распределительные устройства. Соблюдать указания для коммутационных устройств.
10.12 Электромагнитная совместимость			Находится в сфере ответственности компании, монтирующей распределительные устройства. Соблюдать указания для коммутационных устройств.
10.13 Механическая функция			Для устройства требования считаются выполненными, если были соблюдены данные инструкции по монтажу (IL).

Технические характеристики согласно ETIM 6.0

Low-voltage industrial components (EG000017) / Handle for power circuit breaker (EC000229)			
Electric engineering, automation, process control engineering / Low-voltage switch technology / Circuit breaker (LV < 1 kV) / Handle for switch devices (ecl@ss8.1-27-37-04-14 [AKF012011])			
Lockable			Yes
Colour			Black
Suitable for emergency stop			No
With axe			No
Suitable for power circuit breaker			Yes
Suitable for switch disconnecter			Yes

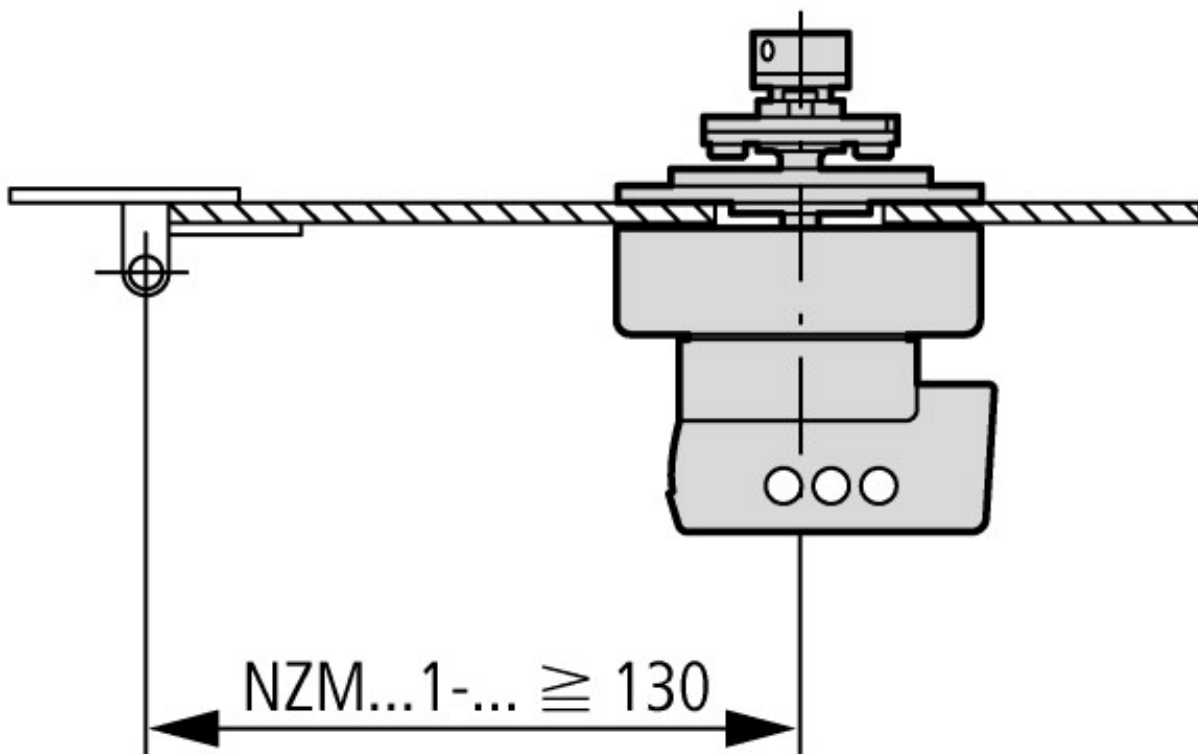
Апробации

Product Standards			UL489; CSA-C22.2 No. 5-09; IEC60947, CE marking
UL File No.			E140305
UL Category Control No.			DIHS
CSA File No.			022086
CSA Class No.			1437-01
North America Certification			UL listed, CSA certified
Degree of Protection			IEC: IP66, UL/CSA Type 4X, 12



$$d = 4 - 8$$

$$b \geq 34$$



Минимальный зазор поворотной ручки с дверной муфтой, от оси вращения двери

Дополнительная информация о продуктах (ссылки)

IL01203005Z (AWA1230-1998) Поворотная ручка с дверной муфтой

IL01203005Z (AWA1230-1998) Поворотная
ручка с дверной муфтой

ftp://ftp.moeller.net/DOCUMENTATION/AWA_INSTRUCTIONS/IL01203005Z2017_01.pdf