

EB2 125/4L 63A 4p



Особенности

Артикул	004671030
Наименование	EB2 125/4L 63A 4p
Вес	1.4
Группа	Автоматические выключатели EB2 20-1600A
Назначение	Промышленные автоматические выключатели
Отключающая способность (кА)	25/19
Номинальный ток	63
Типоразмер	125A
Тепловая/электромагнитная защита	0,63-1/6-12
Количество полюсов	4

Веб-страница продукта

Другая документация



[CE сертификат](#)
[Технические данные](#)
[3D Model](#)
[Технические характеристики](#)
[Описание](#)



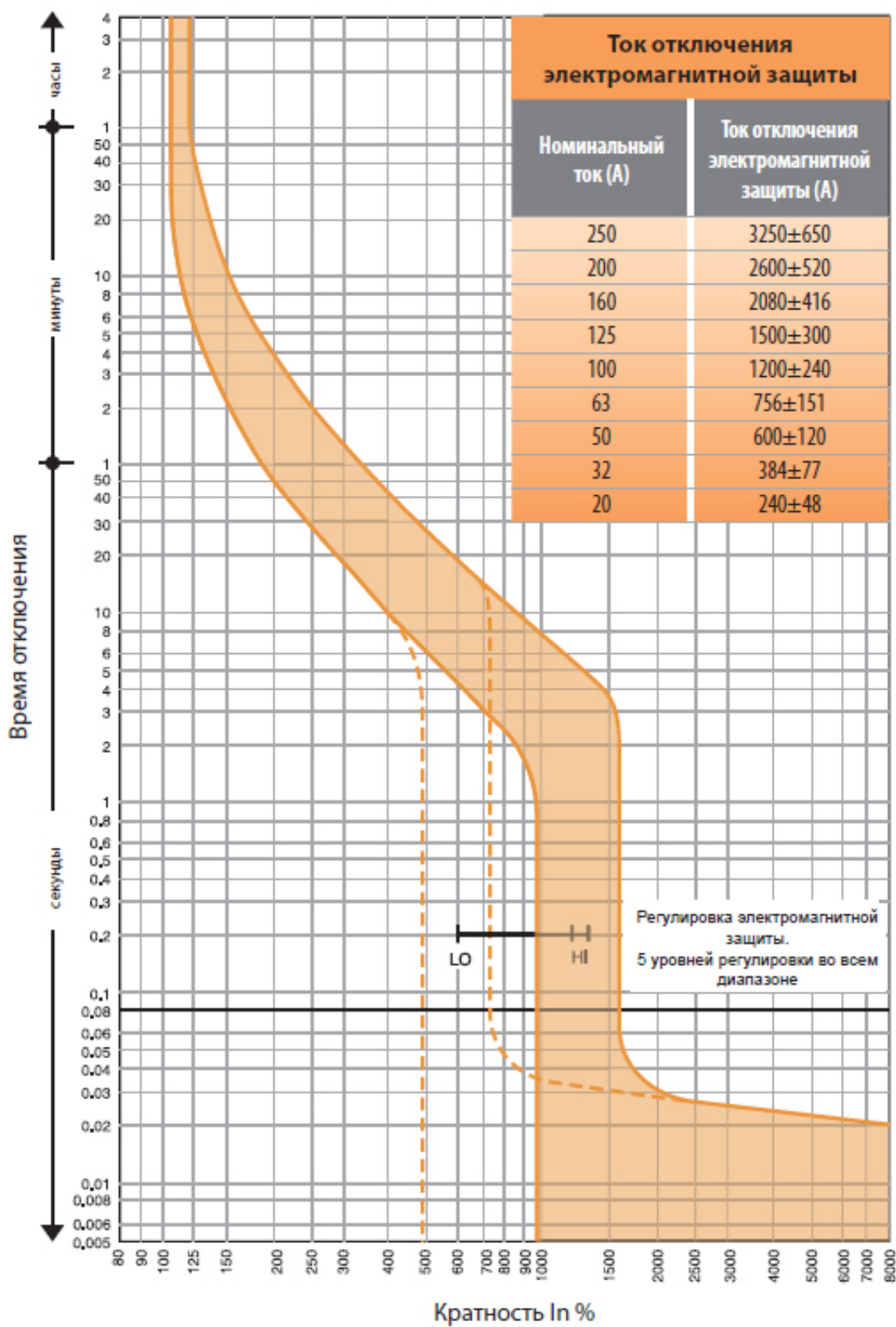
ETIM международная спецификация

Номинальный ток	63
Количество вспомогательных нормально разомкнутых (НО) контактов	
Количество вспомогательных нормально замкнутых (НЗ) контактов	
Номинальный постоянный ток	63A
Количество полюсов	4
Диапазон уставки тока расцепления	39.7-63A
Количество вспомогательных переключающих контактов	
Степень защиты (IP)	IP20
Отключающая способность по EN 60898	25/19
Вид подключения главной электрической цепи	EV009502
Встроенный моторный привод	false
Тип подключения силовой электрической цепи	Винтовое соединение
Тип управляющего элемента	Поворотная рукоятка
Возможность установки индикатора отключения	true

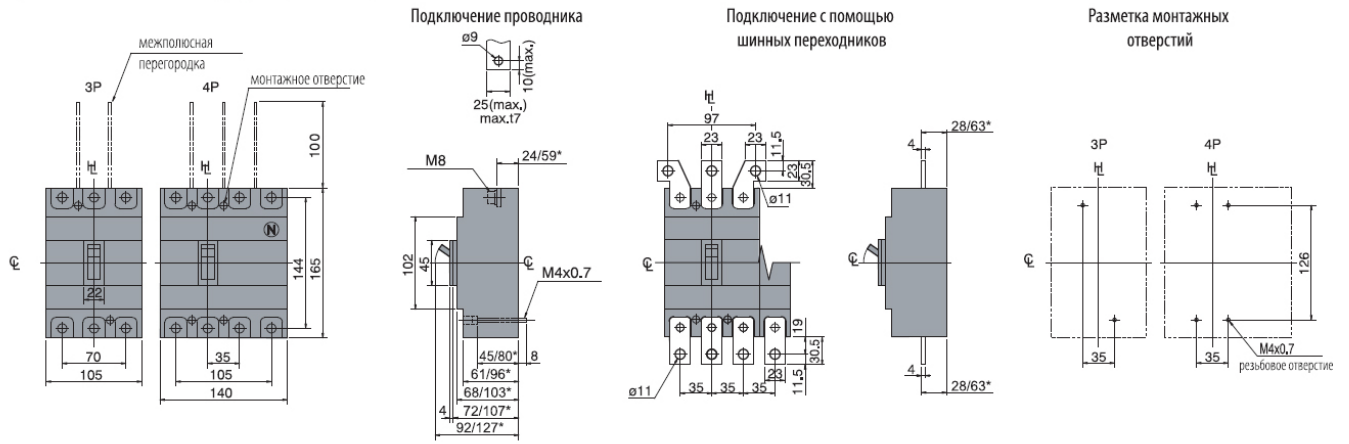
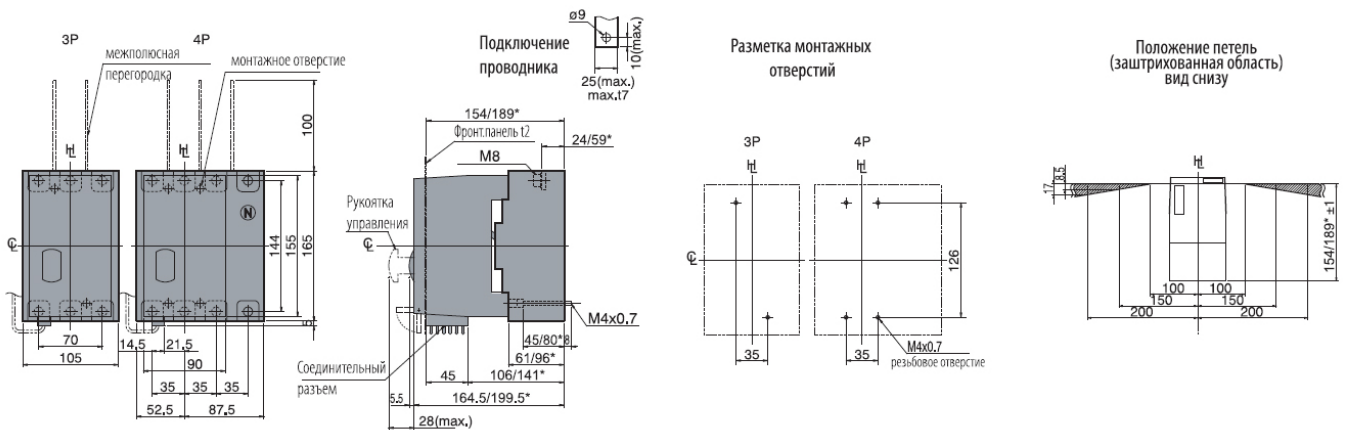
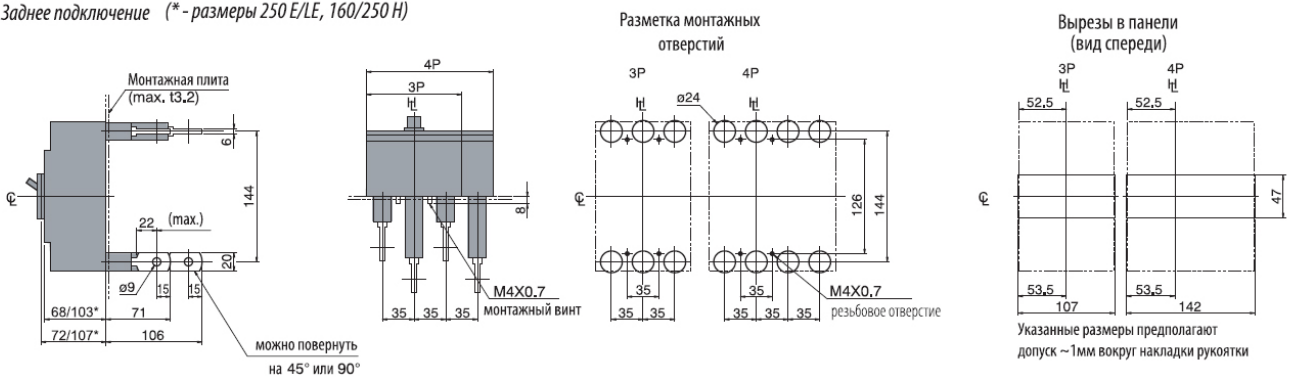
Номинальная отключающая способность Icu при 400 В, 50 Гц	25kA
Диапазон краткосрочной задержки расцепителя короткого замыкания	A
Диапазон регулировки без задержки срабатывания расцепителя короткого замыкания	378-756A
Подходит для монтажа на DIN-рейку	
Комплексная защита от замыканий на землю	
Моторный привод (дополнительно)	true
С расцеплением под напряжением	
Конструкция прибора	Built-in device fixed built-in technique
Frame size acc. to IEC	125A

Токо - временные характеристики

EB2 160&250A Характеристика t-I



Габаритные размеры

Фронтальное подключение (* - размеры 250 E/LE, 160/250 H)

Фронтальное подключение с мотор-приводом (* - размеры 250 E/LE, 160/250 H)

Заднее подключение (* - размеры 250 E/LE, 160/250 H)


Указанные размеры предполагают допуск ~1мм вокруг накладки рукоятки