

ESH 1653



Особенности

Артикул	004482008
Наименование	ESH 1653
Вес	.224
Группа	Силовые разъемы IP67
Назначение	Розетка кабельная IP67
Номинальный ток	16
Номинальное напряжение (V)	400
Количество полюсов	3+N+PE
ip защита	IP67
Тип розетка вилка	Подключение розетки

Веб-страница продукта [🔗](#)

Другая документация



[Технические данные](#)

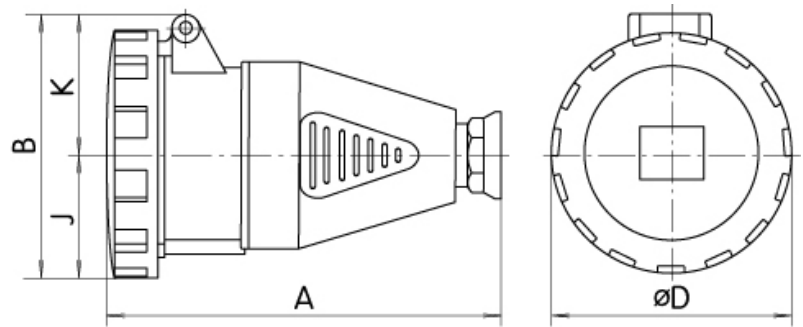


ETIM международная спецификация

Ввод кабеля	Gland nut
Количество полюсов	3+N+PE
Материал	Пластик
IEC ток	16A
Ток для UL версии	A
Присоединение кабеля	Винтовое
Угол вилки	Прямой (-ая)
Степень защиты (IP)	IP67
Для вооруженных сил	
Ориентация вилки (по циферблату часов)	6h
Цвет	Красный
Напряжение	400 V (50+60 Hz) red

Габаритные размеры

	A	B	øD	J	K	Pg
ESH 1632	136	78,5	70	35	43,5	16
ESH 1643	142	85,5	78	39	46,5	16
ESH 1653	145	92,5	87	43,5	49	16
ESH 3232	166	101,5	93	46,5	55	21
ESH 3243	166	101,5	93	46,5	55	21
ESH 3253	168	108	100	50	58	21
ESH 6343	224	-	113	196	-	29



	A	B	øK
ESH 12543	269	114	22,5-50
ESH 12553	269	114	22,5-50

