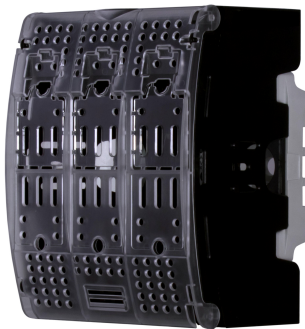


РТІР 00 2М6-М8 3р



Особенности

| | |
|--|------------------------------|
| Артикул | 004131223 |
| Наименование | РТІР 00 2М6-М8 3р |
| Вес | .456 |
| Группа | Держатели предохранителей |
| Номинальный ток | 160 |
| Тип | РТ |
| Типоразмер | 00 |
| Номинальное напряжение ас (V) | 690 |
| Крепление | вертикальный, горизонтальный |
| Отключающая способность ас (kA) | 120 |
| Температура окружающей среды (°C) | -25... 55°C |
| Conventional free air thermal current with fuse links (A) | 160A |
| Conventional free air thermal current with solid links (A) | 200A |
| Номинальная частота (Hz) | 40-60 |
| Max Permissable Power Dissipation per Fuse Link (W) | 12W |
| Номинальный режим работы | Непрерывный |
| Степень загрязнения | 3 |
| Категория перенапряжения | III |
| Стандарт | IEC 60269-2 |

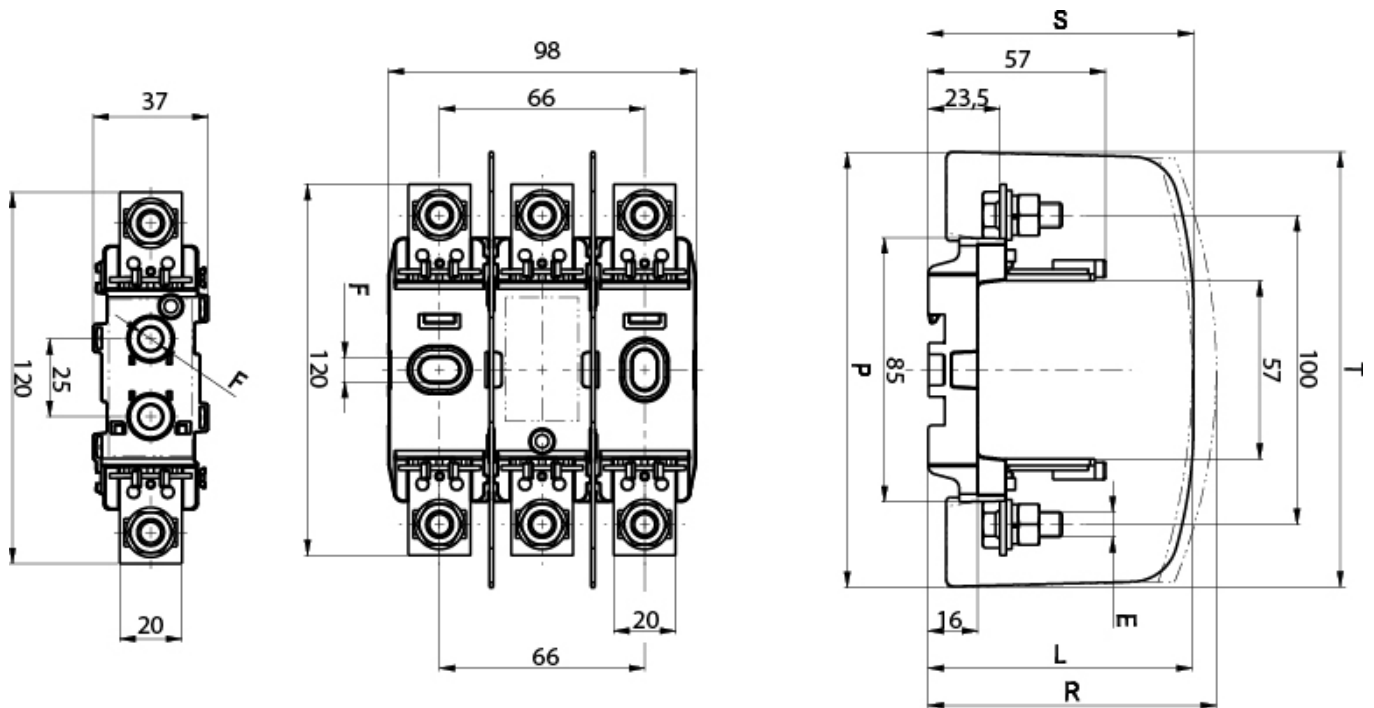
Веб-страница продукта

Другая документация



Технические данные

Габаритные размеры



| 1-p | 3-p | E | F | L | P | R | S* | T* |
|----------------------|----------------------|-----------|-------|----|-----|----|----|-----|
| PT 00 M8-M8 1p | PT 00 M8-M8 3p | M8-M8 | Ø 7,5 | \ | \ | \ | 86 | 140 |
| PT 00 2M6-2M6 1p | PT 00 2M6-2M6 3p | 2M6-2M6 | Ø 7,5 | \ | \ | \ | 86 | 140 |
| PT 00 M8-2M6 1p | PT 00 M8-2M6 3p | M8-2M6 | Ø 7,5 | \ | \ | \ | 86 | 140 |
| PT 00 M8-P00 1p | PT 00 M8-P00 3p | M8-P00 | Ø 7,5 | \ | \ | \ | 86 | 140 |
| PT 00 M8-2P00 1p | PT 00 M8-2P00 3p | M8-2P00 | Ø 7,5 | \ | \ | \ | 86 | 140 |
| PT 00 P00-P00 1p | PT 00 P00-P00 3p | P00-P00 | Ø 7,5 | \ | \ | \ | 86 | 140 |
| PT 00 P00-2P00 1p | PT 00 P00-2P00 3p | P00-2P00 | Ø 7,5 | \ | \ | \ | 86 | 140 |
| PT 00 2P00-2P00 1p | PT 00 2P00-2P00 3p | 2P00-2P00 | Ø 7,5 | \ | \ | \ | 86 | 140 |
| PTI 00 M8-M8 1p | PTI 00 M8-M8 3p | M8-M8 | Ø 7,5 | 87 | 140 | \ | \ | \ |
| PTI 00 2M6-2M6 1p | PTI 00 2M6-2M6 3p | 2M6-2M6 | Ø 7,5 | 87 | 140 | \ | \ | \ |
| PTI 00 M8-2M6 1p | PTI 00 M8-2M6 3p | M8-2M6 | Ø 7,5 | 87 | 140 | \ | \ | \ |
| PTI 00 M8-P00 1p | PTI 00 M8-P00 3p | M8-P00 | Ø 7,5 | 87 | 140 | \ | \ | \ |
| PTI 00 M8-2P00 1p | PTI 00 M8-2P00 3p | M8-2P00 | Ø 7,5 | 87 | 140 | \ | \ | \ |
| PTI 00 P00-P00 1p | PTI 00 P00-P00 3p | P00-P00 | Ø 7,5 | 87 | 140 | \ | \ | \ |
| PTI 00 P00-2P00 1p | PTI 00 P00-2P00 3p | P00-2P00 | Ø 7,5 | 87 | 140 | \ | \ | \ |
| PTI 00 2P00-2P00 1p | PTI 00 2P00-2P00 3p | 2P00-2P00 | Ø 7,5 | 87 | 140 | \ | \ | \ |
| PTIP 00 M8-M8 1p | PTIP 00 M8-M8 3p | M8-M8 | Ø 7,5 | 87 | 140 | 95 | \ | \ |
| PTIP 00 2M6-2M6 1p | PTIP 00 2M6-2M6 3p | 2M6-2M6 | Ø 7,5 | 87 | 140 | 95 | \ | \ |
| PTIP 00 M8-2M6 1p | PTIP 00 M8-2M6 3p | M8-2M6 | Ø 7,5 | 87 | 140 | 95 | \ | \ |
| PTIP 00 M8-P00 1p | PTIP 00 M8-P00 3p | M8-P00 | Ø 7,5 | 87 | 140 | 95 | \ | \ |
| PTIP 00 M8-2P00 1p | PTIP 00 M8-2P00 3p | M8-2P00 | Ø 7,5 | 87 | 140 | 95 | \ | \ |
| PTIP 00 P00-P00 1p | PTIP 00 P00-P00 3p | P00-P00 | Ø 7,5 | 87 | 140 | 95 | \ | \ |
| PTIP 00 P00-2P00 1p | PTIP 00 P00-2P00 3p | P00-2P00 | Ø 7,5 | 87 | 140 | 95 | \ | \ |
| PTIP 00 2P00-2P00 1p | PTIP 00 2P00-2P00 3p | 2P00-2P00 | Ø 7,5 | 87 | 140 | 95 | \ | \ |