

# G3MUQ01/800A/690V



## Особенности

Артикул	004375630
Наименование	G3MUQ01/800A/690V
Вес	.95
Группа	Тип NV/NH
Индикация	микровыключатель
Подключение	M12
Номинальный ток	800
Тип	NH
Типоразмер	NH3
Группа 1	Защита полупроводников
Характеристика	aR (accompanied semiconductor protection)
Номинальное напряжение ас (V)	690
Отключающая способность ас (кА)	200

Веб-страница продукта

## Другая документация



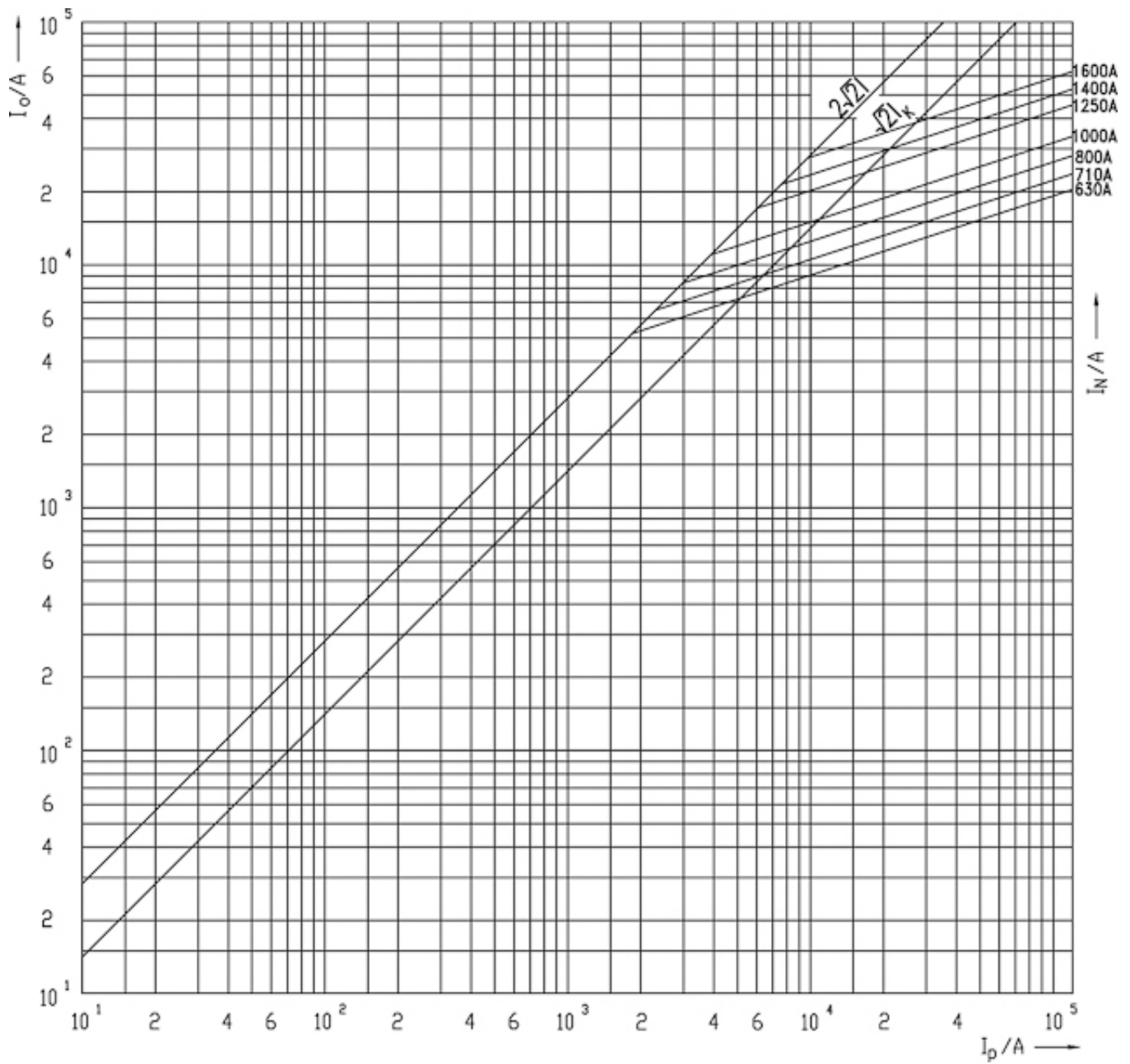
CE сертификат  
Технические данные



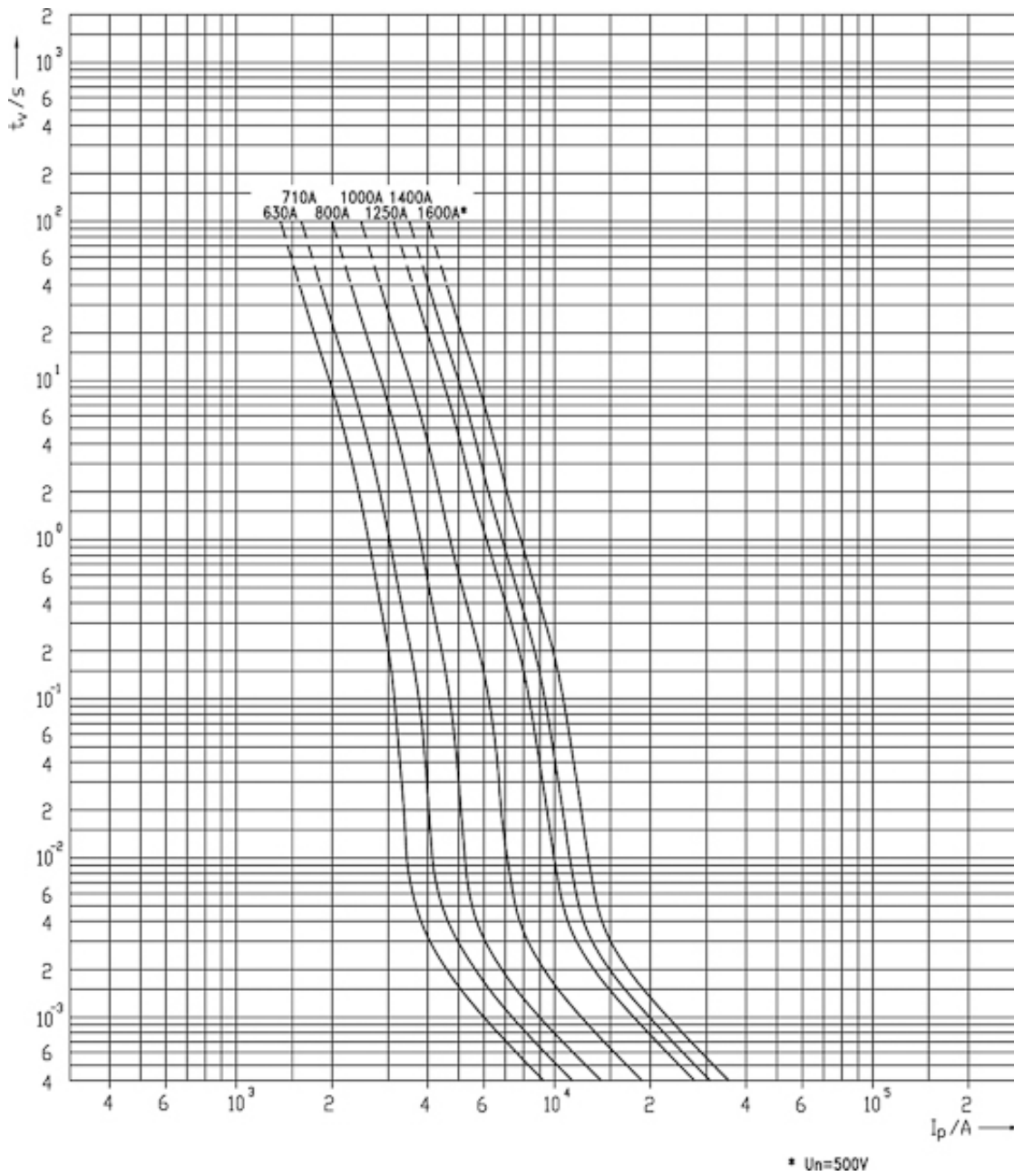
## ETIM международная спецификация

Номинальный ток	800A
Номинальное рабочее напряжение	690V
Конструктивный размер	NH3
Категория применения	aR (accompanied semiconductor protection)
Тип индикатора срабатывания	Прочее

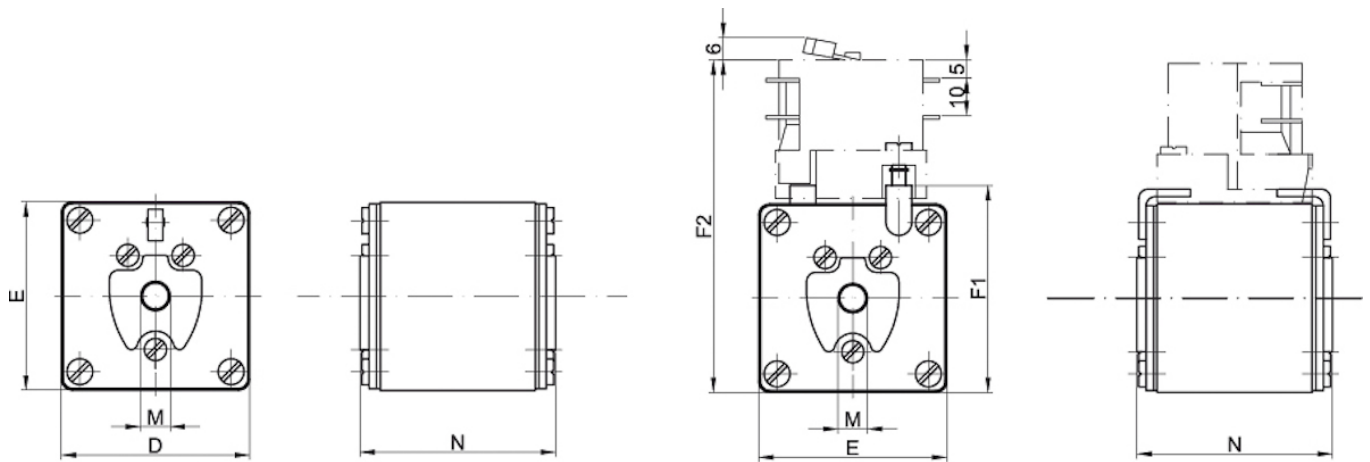
## Технические характеристики



## Токо - временные характеристики



## Габаритные размеры



Size	D	E	F1	F2	M	N
1	51	51	56	90	M8	53
2	60	60	65	99	M10	53
3	75	75	80	114	M12	53