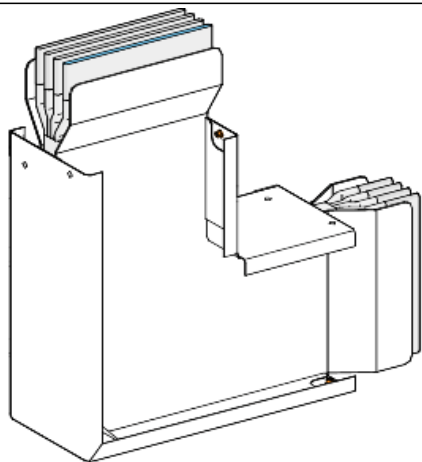


Технические характеристики продукта

Характеристики

KTC4000LC5D

Canalis - угловая секция «на ребро» - 4000 А - 3L+N+PER - 790...1000 мм, на заказ



Основные характеристики

Диапазон	Canalis
Наименование изделия	КТ
Тип устройства или его аксессуаров	Угловая секция
Описание шинпровода	Стандарт
Краткое название устройства	KTC
Область применения	Смена направления
Материал	Медь
[I _{sw}] номинальный кратковременно допустимый ток	4000 А в 35 °С
Полярность	3L + N + PER
Тип смены направления	Направление 1 : на ребро к вверх
Рабочий угол	90 °
Заземляющий проводник	Усиленный контур
Уровень короткого замыкания	Стандартное исполнение
Поставляемое оборудование	Секция кабельного канала Соединительный блок

Дополнительные характеристики

Материал корпуса	Полиэфирная пленка
Материал контактов	Медь
[U _e] номинальное рабочее напряжение	1000 V
Частота сети	50/60 Гц
[U _i] номинальное напряжение изоляции	1000 В
[I _{sw}] Номинальный кратковременно выдерживаемый ток	90 кА
[I _{pk}] допустимый пиковый ток	198 кА
Излучаемое магнитное поле	2,1 мкТл
Предел теплового напряжения	8100 А ² •с
Суммарный коэффициент нелинейных искажений тока на входе	33...100 %, максимальный ток нагрузки: 2500 А 15...33 %, максимальный ток нагрузки: 3200 А 0...15 %, максимальный ток нагрузки: 4000 А

Падение напряжения	C cos φ =1, 0.001 В в 50 Гц при 1А на 100 м длины C cos φ =0.9, 0.0012 В в 50 Гц при 1А на 100 м длины C cos φ =0.8, 0.0012 В в 50 Гц при 1А на 100 м длины C cos φ =0.7, 0.0012 В в 50 Гц при 1А на 100 м длины
Положение нейтрали	Справа
Стандарты	МЭК 61439-1 МЭК 61439-6
Типоразмер	Длинное плечо на заказ
Ширина	140 мм
Глубина	324 мм
Высота	Направление 2 : 400 мм Направление 2 : 900...1400 мм
Длина	Направление 1 : 440 мм Направление 1 : 940...1400 мм
Цвет	Белый : RAL 9001
Линейная нагрузка	92 кг/м

Условия эксплуатации

Степень защиты IP	IP55 в соответствии с IEC 60529
Степень защиты IK	IK08 в соответствии с IEC 62262
Коэффициент понижения	100 % of In at 0...35 °C

Гарантия на оборудование

Период	Срок гарантии на данное оборудование составляет 18 месяцев со дня ввода его в эксплуатацию, что подтверждается соответствующим документом, но не более 24 месяцев с даты поставки
--------	---