



Емкостной датчик, DC, цилиндрический 34, пластик, M12

Тип **E53KAL34T111SD**
Каталог № **134790**
Eaton Каталог № **E53KAL34T111SD**

Программа поставок

Основная функция			Емкостные датчики
Ассортимент			Серия E53 Capacitive
подключение			3-проводной
Конструктивное исполнение (внешние размеры)		мм	34
Номинальное напряжение	U_e		10 - 30 В пост. тока
Расчетное расстояние срабатывания	S_n	мм	25
Способ монтажа			заподлицо
Вид переключения			PNP
Возможности подключения			Штепсельный разъем M12 x 1
контакты			
Замык. = замыкающий контакт			1 замык
Материал			пластик
Класс защиты			IP65

Технические характеристики

Общая информация

Стандарты и предписания			IEC/EN 60947-5-2-ЭМС
Температура окружающей среды			-25 - +70
Удароустойчивость		g	30 Длительность ударного воздействия 11 мс
Класс защиты			IP65

Характеристики

Расчетное расстояние срабатывания			
Расчетное расстояние срабатывания	S_n	мм	25
Точность воспроизведения S_n		%	10
Температурный уход параметров S_n		%	10
Гистерезис переключения S_n		%	20
Номинальное напряжение	U_e		10 - 30 В пост. тока
Остаточная пульсация U_e		%	10
Расчетный рабочий ток	I_e	мА	< 300
Рабочий ток во включенном состоянии при 24 В постоянного тока	I_b	мА	10
Падение напряжения при I_e	U_d	В	2
частота переключения		Гц	250
Ток утечки, вызванный нагрузкой в заблокированном состоянии при 230 В переменного тока или 24 В постоянного тока	I_r	мА	0.1
Индикация коммутационного положения			Светодиодкрасный
Защитные функции			защита от короткого замыкания Защита от неправильной полярности Защита от обрыва провода
подключение			3-проводной
контакты			
Замык. = замыкающий контакт			1 замык
Конструктивное исполнение			
Конструктивное исполнение (внешние размеры)		мм	34
Возможности подключения			Штепсельный разъем M12 x 1
Материал			пластик

Bauartnachweis nach IEC/EN 61439

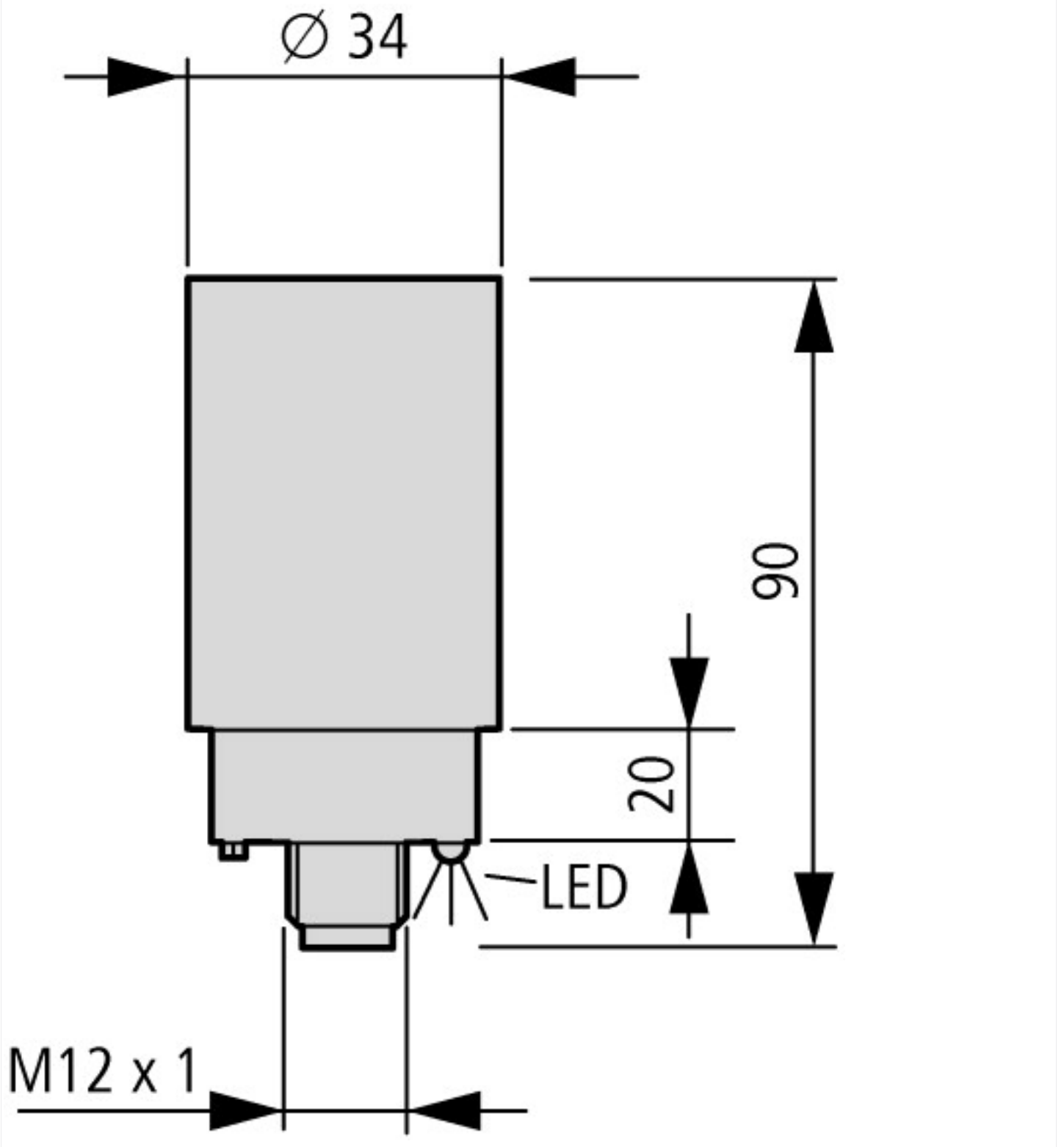
Технические характеристики для подтверждения типа конструкции			
Мин. рабочая температура		°C	-25
Макс. рабочая температура		°C	70

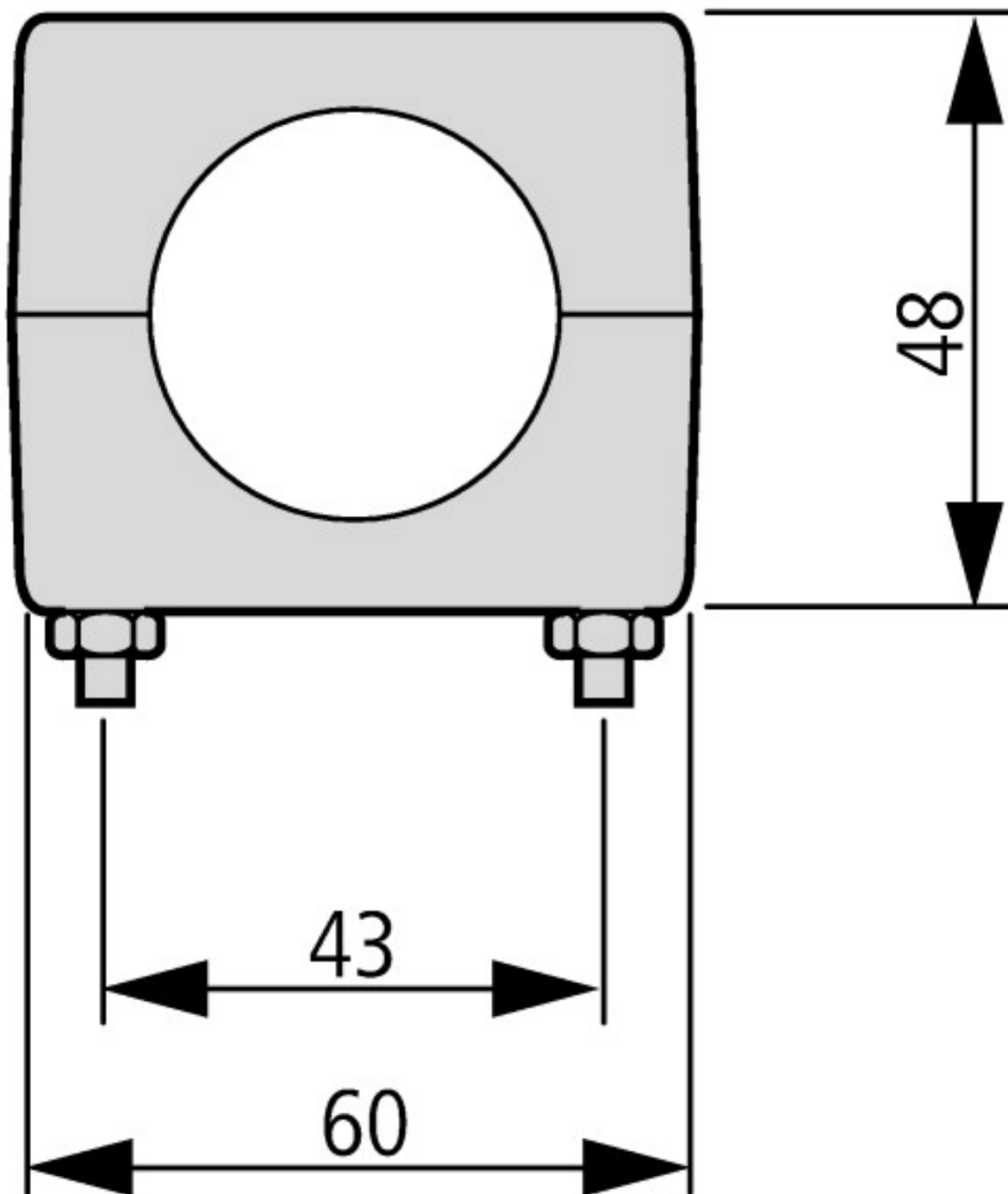
Технические характеристики согласно ETIM 6.0

Sensors (EG000026) / Capacitive proximity switch (EC002715)			
Electric engineering, automation, process control engineering / Binary sensor technology, safety-related sensor technology / Proximity switch / Capacitive proximity switch (ecl@ss8.1-27-27-01-02 [AGZ377012])			
Width sensor		mm	0
Height of sensor		mm	0
Length of sensor		mm	80
Diameter sensor		mm	34
Mechanical mounting condition for sensor			Concise
Switching distance		mm	25
Suitable for safety functions			No
Type of switch function			Normally open contact
Type of switching output			PNP
Type of electric connection			Connector M12
Number of semiconductor outputs with signalling function			1
Number of contact energized outputs with signalling function			0
Number of protected semiconductor outputs			0
Number of protected contact energized outputs			0
Type of actuation			-
Type of interface			None
Type of interface for safety communication			None
Construction type housing			Cylinder plain
Coating housing			-
Cascadable			No
Category according to EN 954-1			B
SIL according to IEC 61508			None
Performance level acc. to EN ISO 13849-1			None
Max. output current at protected output		mA	0
Supply voltage		V	10 - 30
Rated control supply voltage Us at AC 50HZ		V	0 - 0
Rated control supply voltage Us at AC 60HZ		V	0 - 0
Rated control supply voltage Us at DC		V	10 - 30
Voltage type			DC
Switching frequency		Hz	250
With monitoring function downstream switching devices			No
Material housing			Plastic
Compression-resistant			No
Explosion safety category for gas			None
Explosion safety category for dust			None

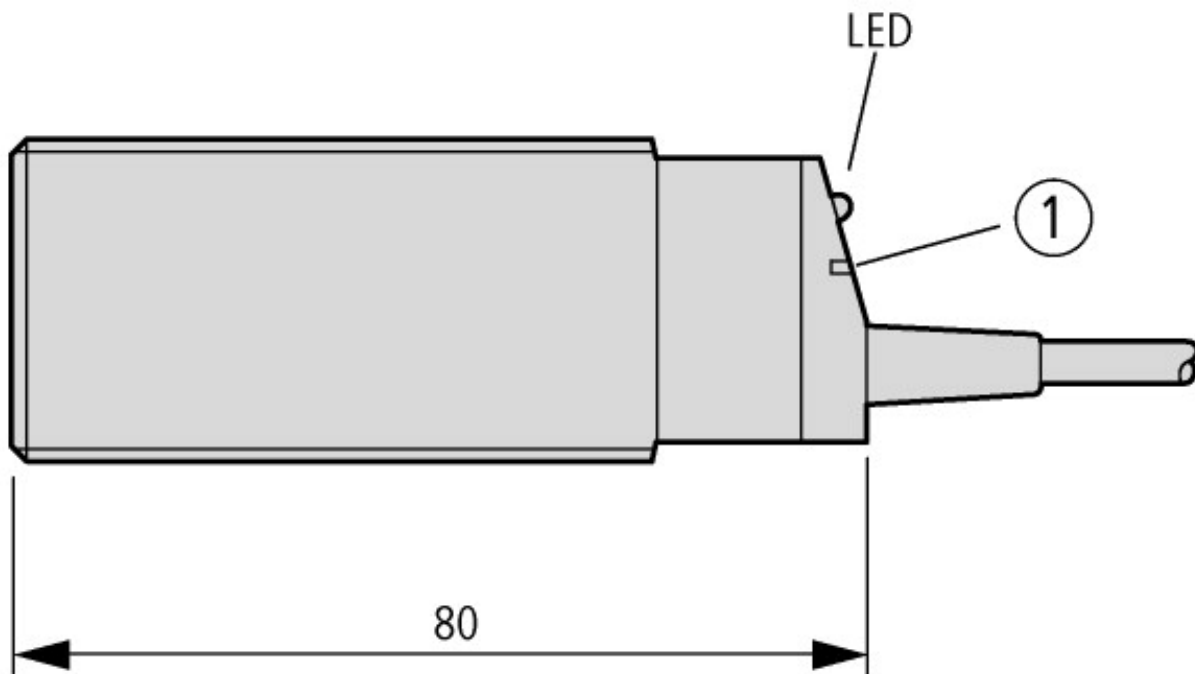
Апробации

Product Standards			CE marking
Max. Voltage Rating			250 V AC, 30 V DC
Degree of Protection			IEC: IP65; UL/CSA: NEMA 4, 12, 13





Монтажная скоба входит в комплект поставки



① настройка чувствительности

Дополнительная информация о продуктах (ссылки)

IL05307002Z Емкостные датчики серии E53

IL05307002Z Емкостные датчики серии E53 ftp://ftp.moeller.net/DOCUMENTATION/AWA_INSTRUCTIONS/IL05307002Z2016_07.pdf