

VL D01 16A 1p



Особенности

Артикул	002261003
Наименование	VL D01 16A 1p
Вес	.075
Группа	Разъединители предохранителей
Крепление	DIN
Номинальный ток	16
Тип	VLD01 16A 1P
Типоразмер	D01
Группа 1	Разъединители предохранителей LV
Номинальное напряжение ас (V)	230/400
Категория применения	AC22

Веб-страница продукта 

Другая документация



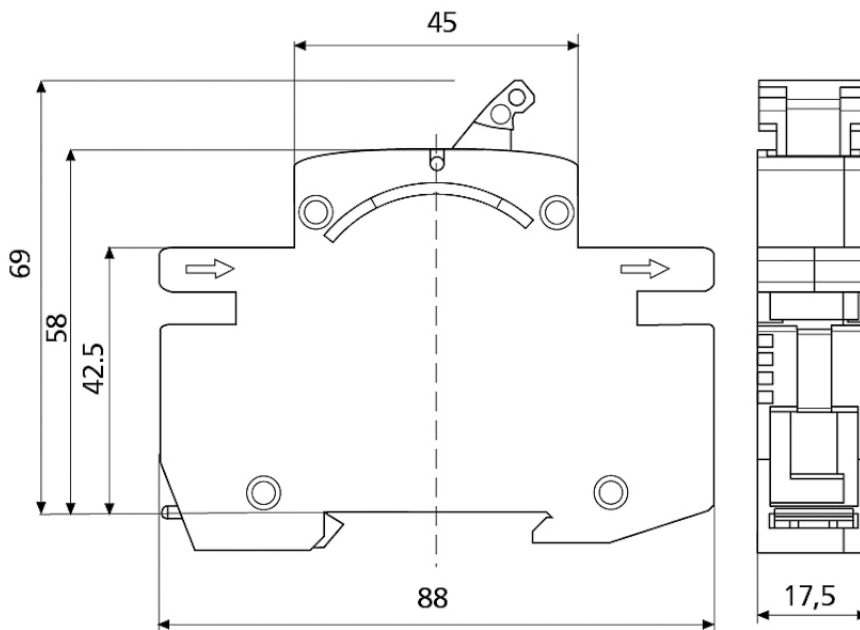
CE сертификат
Технические данные



ETIM международная спецификация

Номинальный ток	16A
Номинальное рабочее напряжение	230V
Количество полюсов	1
Конструктивный размер	D01

Габаритные размеры



	B [mm]
1p	17,5
1p+N	35
2p	35
3p	52,5
3p+N	70