



## Key-operated actuators, Flat Front, not suitable for master key systems, 2 positions, momentary, MS3

Тип **M30C-FWS-MS3**  
 Каталог № **187074**  
 Eaton Каталог № **M30C-FWS-MS3**

### Программа поставок

Ассортимент			RMQ-Titan
Основная функция			Кнопки с замком
Отдельное устройство/законченное устройство			Отдельное устройство
конструктивное исполнение			Механизм блокировки работы с ключом без фиксации
<b>Функция:</b>			
			40°
			не может использоваться для запорных устройств
			2 положения
Замыкание			MS3
<b>Ключ можно вынуть в положении</b>			
			0
Класс защиты			IP64
рамка			Металлическая рамка
Подключение к SmartWire-DT			да, с модулями подключения SWD-RMQ
<b>Ход органа управления и приводное усилие согл. DIN EN 60947-5-1, гл. 5.4.1</b>			
Минимальное усилие для принудительного размыкания	N		0
размеры передней панели			Ø 36 мм
указания			Возможность изменения с фиксацией/без фиксации, с кодировочными деталями M22-XC-Y Возможность изменения съёмного замка с кодировочными деталями M22-XC-...
Информация о комплекте поставки			с 1 ключом

### Технические характеристики

#### Общая информация

Стандарты и предписания			IEC/EN 60947 VDE 0660
Механический срок службы	Переключени:	$\times 10^6$	> 0.1
частота приведения в действие	Переключени:	ч	$\leq 100$
Рабочий момент		Нм	$\leq 0.5$
Стойкость к климатическим воздействиям			Влажный нагрев, постоянный, в соответствии с IEC 60068-2-78 Влажный нагрев, циклический, в соответствии с IEC 60068-2-30
Класс защиты			IP64
Температура окружающей среды			
разомкнут		°C	-25 - +70
установочное положение			любая
Удароустойчивость		g	15 Длительность ударного воздействия 11 мс Полусинус согл. IEC 60068-2-27

### Bauartnachweis nach IEC/EN 61439

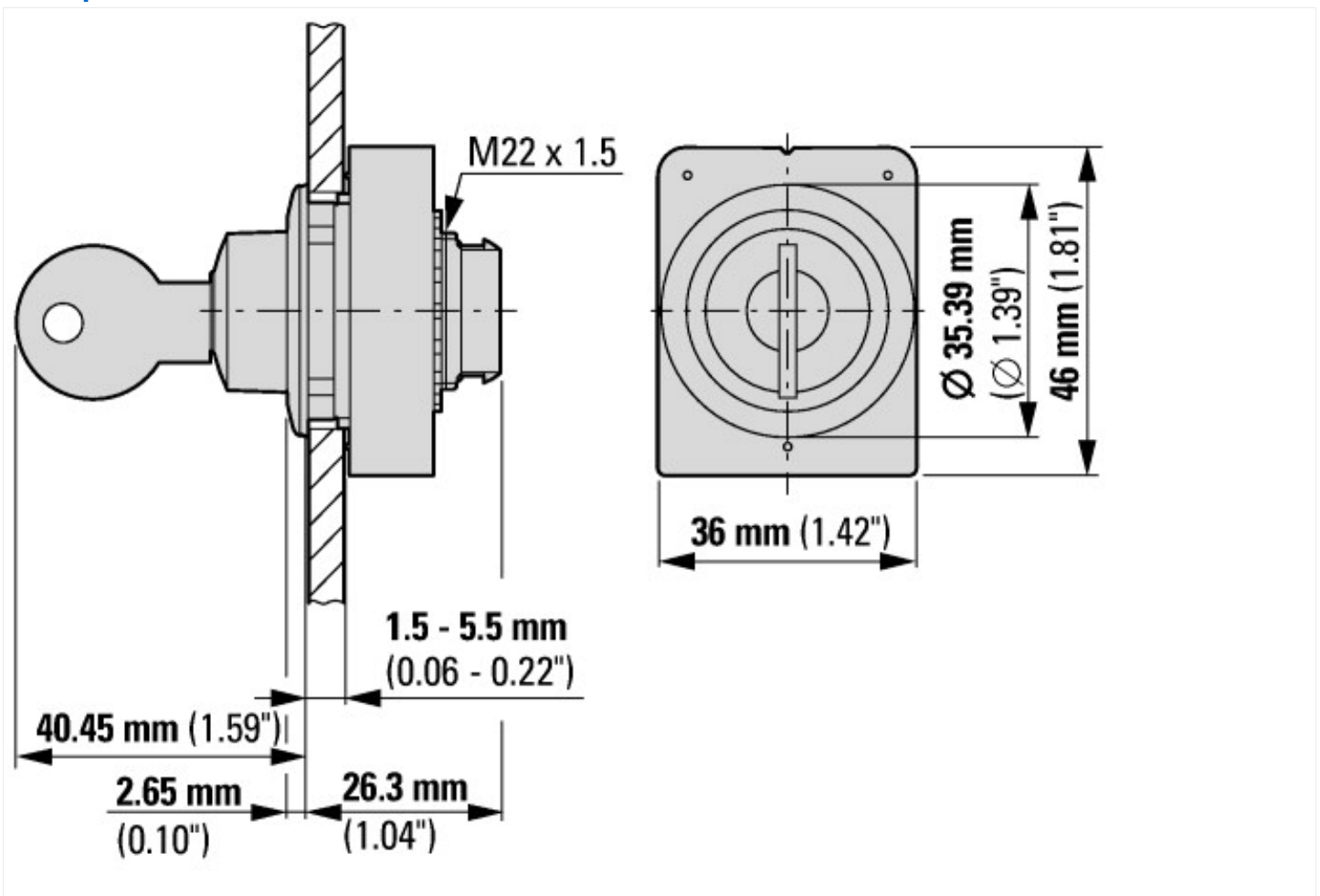
Технические характеристики для подтверждения типа конструкции			
Мин. рабочая температура		°C	-25
Макс. рабочая температура		°C	70

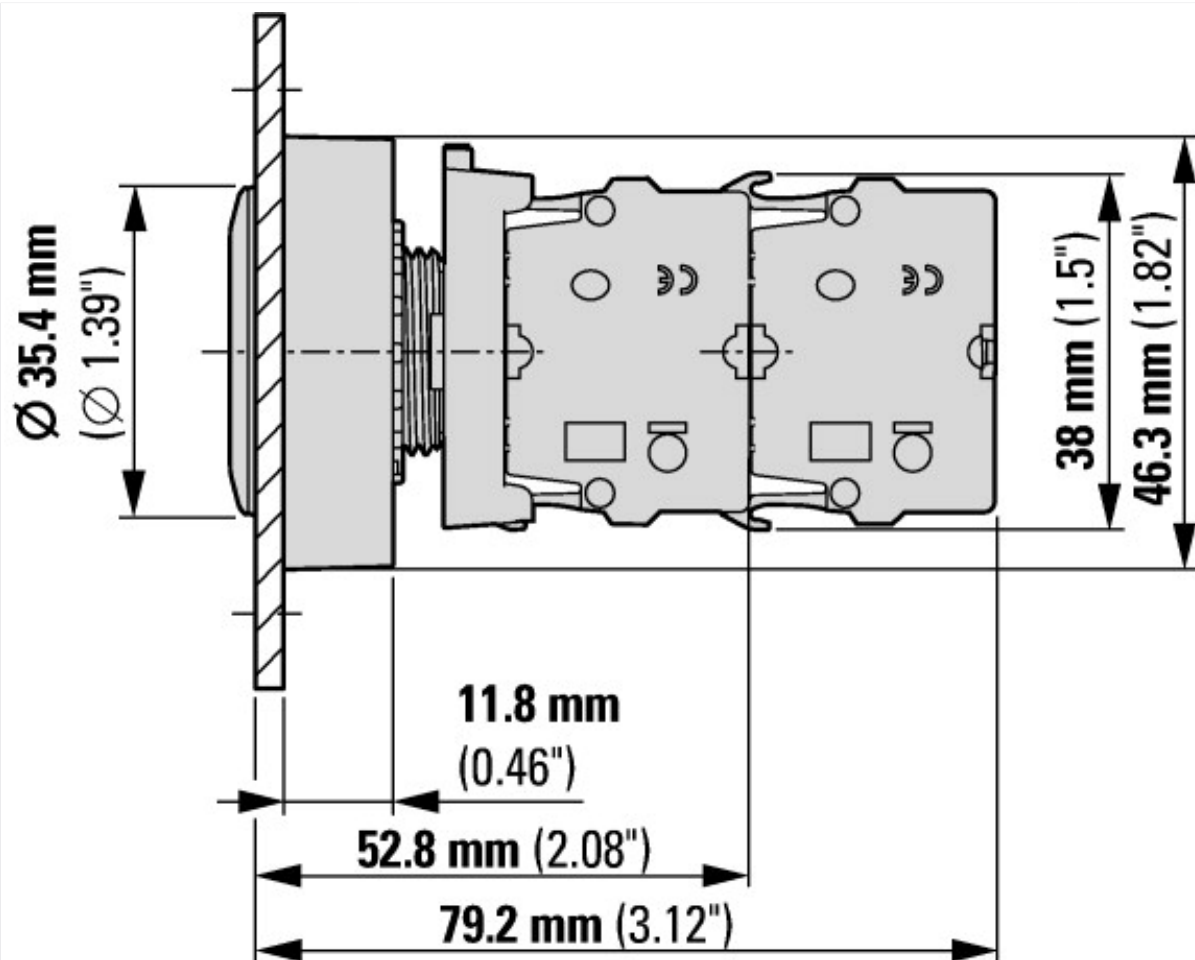
### Технические характеристики согласно ETIM 6.0

Low-voltage industrial components (EG000017) / Front element for selector switch (EC000222)

Number of switch positions			2
Type of control element			Key
Suitable for illumination			No
Colour control element			Black
Colour indicator light cap			Not applicable
Construction type lens			Round
Hole diameter	mm		30
Width opening	mm		0
Height meter opening	mm		0
Switching function latching			No
Spring-return			Yes
Degree of protection (IP), front side			IP66
With front ring			Yes
Material front ring			Metal
Colour front ring			Chrome

## Размеры





с 2 стандартными контактными элементами M22-K...



с контактными элементами с плоской задней частью M22-FK...



### Дополнительная информация о продуктах (ссылки)

IL047019ZU Плоский дизайн

IL047019ZU Плоский дизайн

[ftp://ftp.moeller.net/DOCUMENTATION/AWA\\_INSTRUCTIONS/IL047019ZU2017\\_02.pdf](ftp://ftp.moeller.net/DOCUMENTATION/AWA_INSTRUCTIONS/IL047019ZU2017_02.pdf)