

G2MUQ01/500A/690V



Особенности

Артикул	004374626
Наименование	G2MUQ01/500A/690V
Вес	.711
Группа	Тип NV/NH
Индикация	микровыключатель
Подключение	M10
Номинальный ток	500
Тип	NH
Типоразмер	NH2
Группа 1	Защита полупроводников
Характеристика	aR (accompanied semiconductor protection)
Номинальное напряжение ас (V)	690
Отключающая способность ас (кА)	200

Веб-страница продукта 

Другая документация



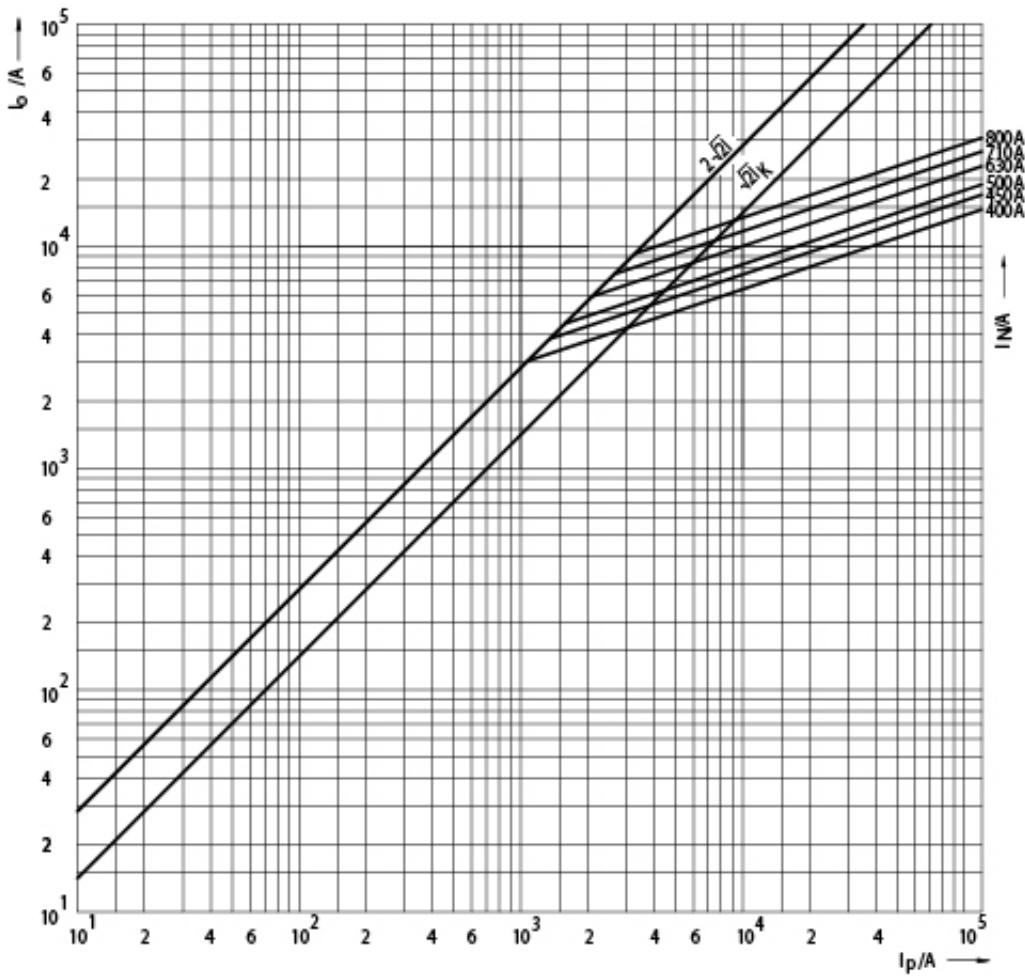
[CE сертификат](#)
[Технические данные](#)
[3D Model](#)



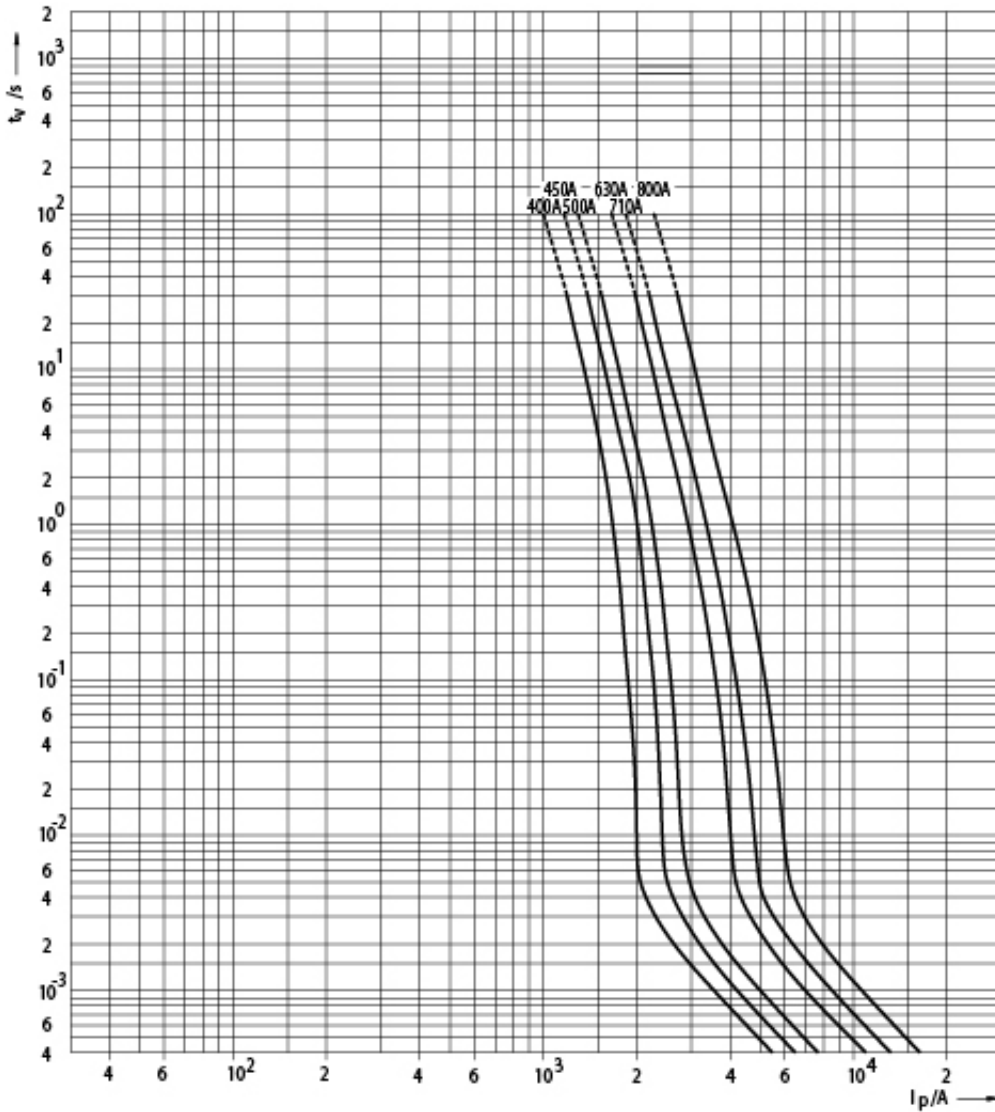
ETIM международная спецификация

Номинальный ток	500A
Номинальное рабочее напряжение	690V
Конструктивный размер	NH2
Категория применения	aR (accompanied semiconductor protection)
Тип индикатора срабатывания	Прочее

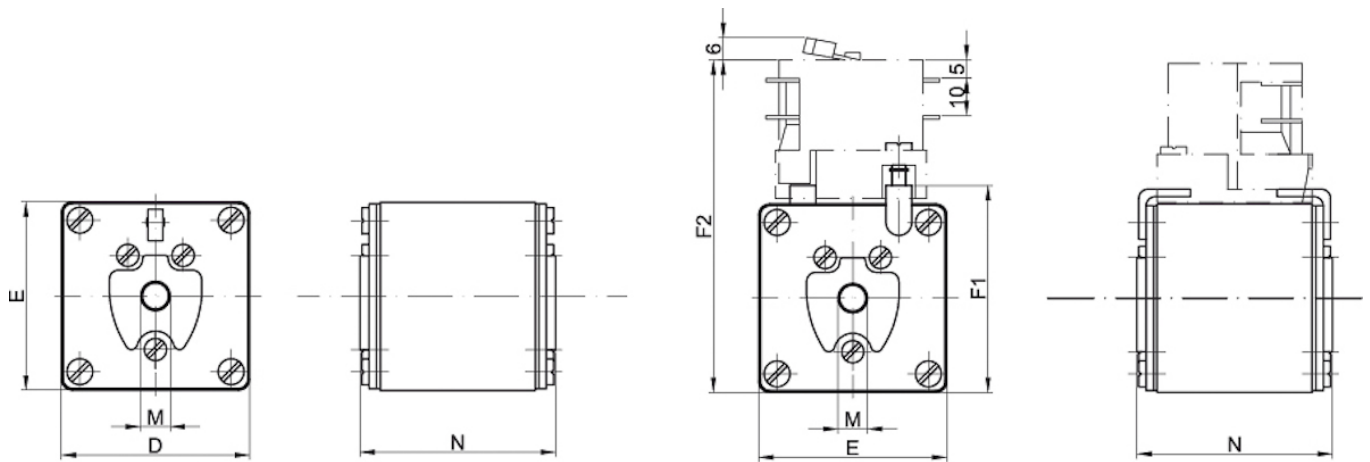
Технические характеристики



Токо - временные характеристики



Габаритные размеры



Size	D	E	F1	F2	M	N
1	51	51	56	90	M8	53
2	60	60	65	99	M10	53
3	75	75	80	114	M12	53