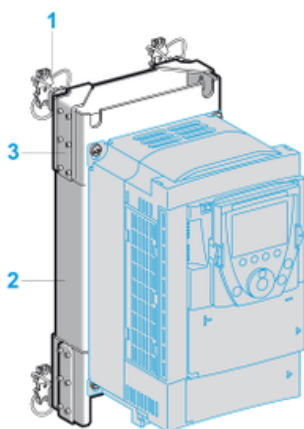


Технические характеристики продукта

Характеристики

VW3A9628

Комплект DNV для ATV 61/71 размер 7b и 8



Основные характеристики

Категория - аксессуар/отдельная деталь	Крепежные и монтажные принадлежности
Тип аксессуара/отдельной детали	Комплект DNV
Наименование аксессуара/отдельной детали	Комплект DNV
Совместимость изделий	ATV61HD30M3X - ATV61HD45M3X ATV61HD45N4 - ATV61HD75N4 ATV71HD30M3X - ATV71HD45M3X ATV71HD45N4 - ATV71HD75N4
Назначение аксессуара/отдельной детали	Привод с регулируемой частотой вращения
Совместимость серий продукта	Altivar 61 Altivar 71
Специальная область применения продукта	Удовлетворять требованиям сертификационной организации DNV

Дополнительные характеристики

Состав комплекта	Дополнительный входной фильтр помех Держатели фильтра помех Крепежные принадлежности Виброизолирующие опоры
Масса продукта	53.5 кг

Гарантия на оборудование

Период	Срок гарантии на данное оборудование составляет 18 месяцев со дня ввода его в эксплуатацию, что подтверждается соответствующим документом, но не более 24 месяцев с даты поставки
--------	---