

G2MUQ02/1000A/690V



Особенности

Артикул	004744632
Наименование	G2MUQ02/1000A/690V
Вес	.711
Группа	Тип NV/NH
Индикация	микровыключатель
Подключение	M10
Номинальный ток	1000
Тип	NH
Типоразмер	NH2
Группа 1	Защита полупроводников
Характеристика	aR (accompanied semiconductor protection)
Номинальное напряжение ас (V)	690
Отключающая способность ас (кА)	200

Веб-страница продукта

Другая документация



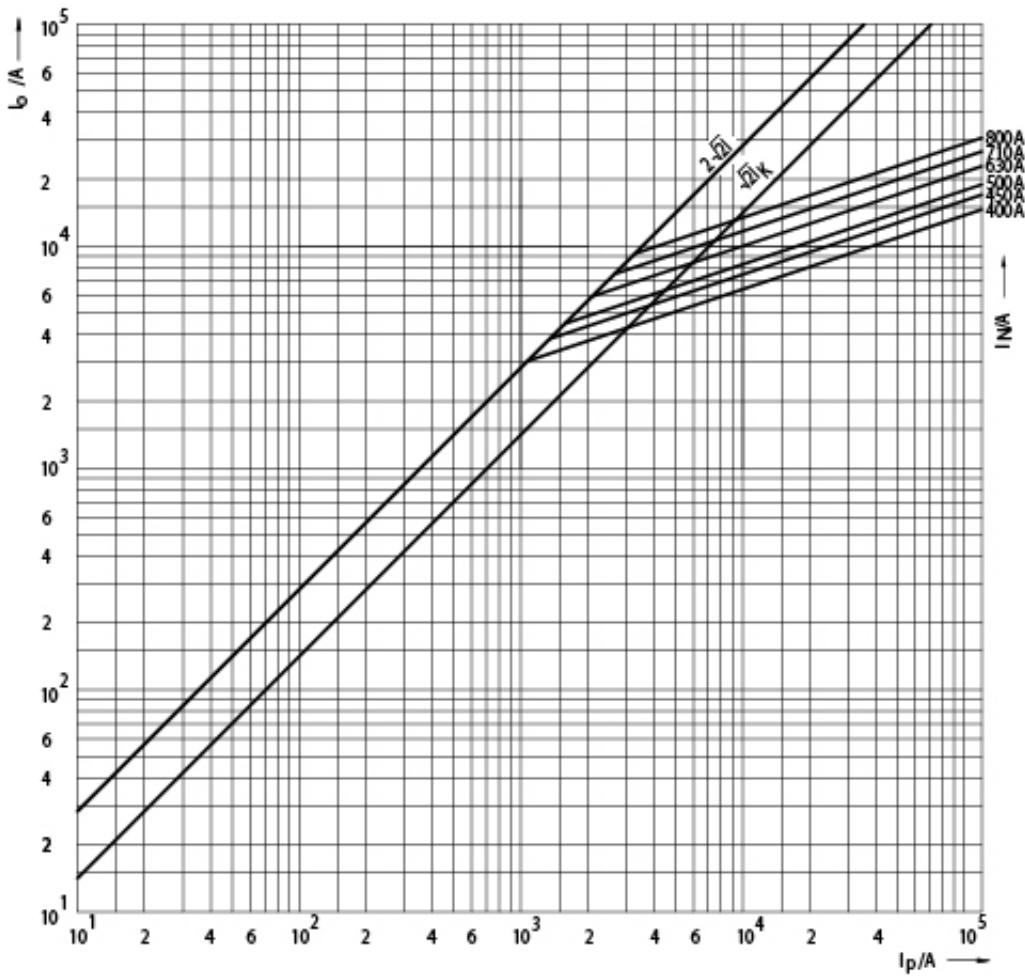
CE сертификат
Технические данные
3D Model



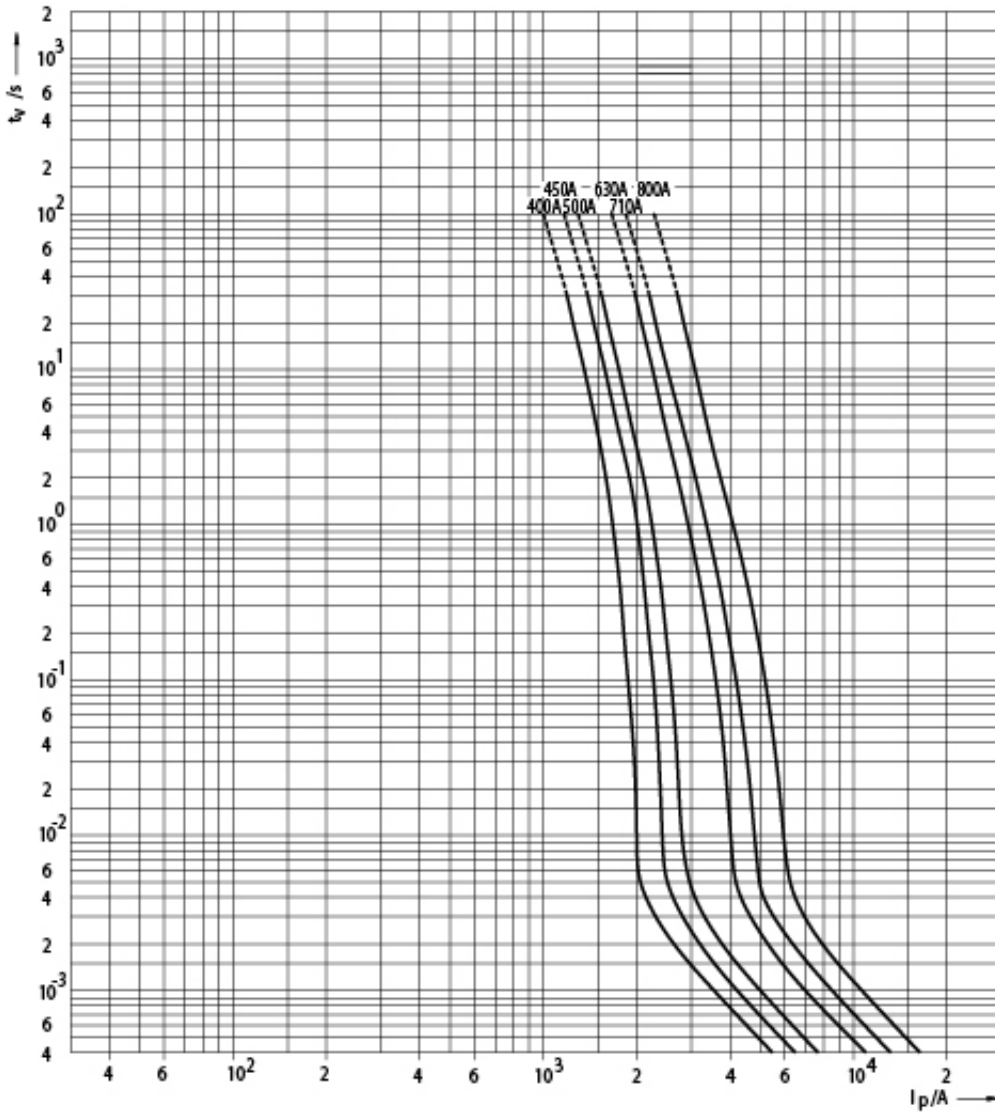
ETIM международная спецификация

Номинальный ток	1000A
Номинальное рабочее напряжение	690V
Конструктивный размер	NH2
Категория применения	aR (accompanied semiconductor protection)
Тип индикатора срабатывания	Прочее

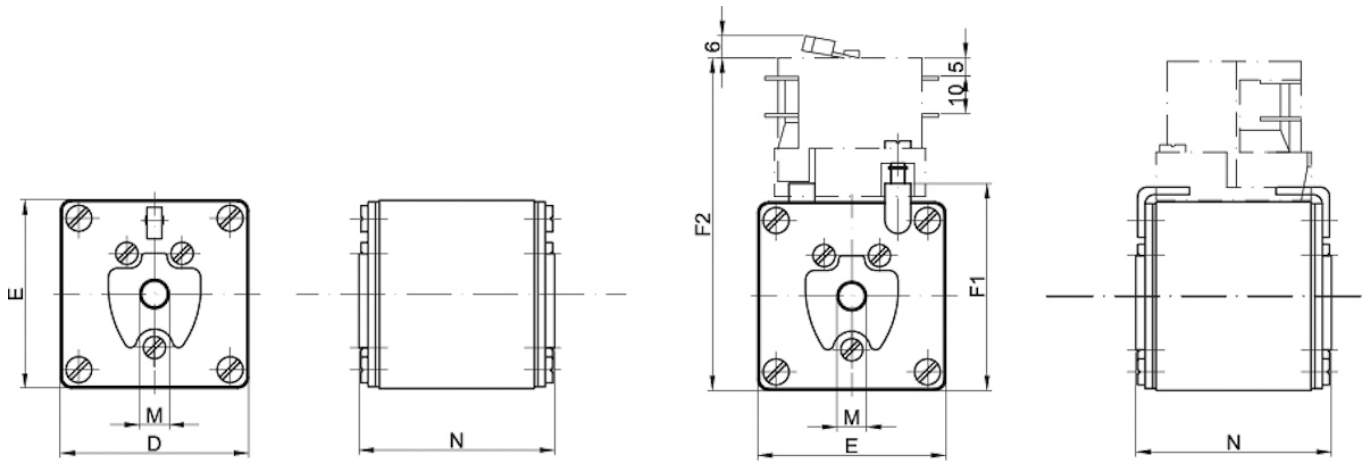
Технические характеристики



Токо - временные характеристики



Габаритные размеры



Size	D	E	F1	F2	M	N
1	51	51	56	90	M8	53
2	60	60	65	99	M10	53
3	75	75	80	114	M12	53