



Illuminated selector switch actuators, Flat Front, with thumb-grip, white, 2 positions (V position), maintained

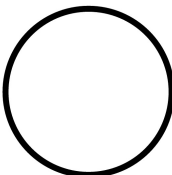
EATON

Powering Business Worldwide™



Тип **M30C-FWLKV-W**
 Каталог № **187126**
 Eaton Каталог № **M30C-FWLKV-W**

Программа поставок

| | | | |
|---|---|--|--|
| Ассортимент | | | RMQ-Titan |
| Основная функция | | | Светящиеся кнопочные переключатели |
| Отдельное устройство/законченное устройство | | | Отдельное устройство |
| конструктивное исполнение | | | с Т-образной ручкой с фиксацией |
| Функция: | | | |
| | | | # 60° |
| | | | 2 положения (положение V) |
| Цвет | | | |
| Т-образная ручка | | | белый |
| | | |  |
| Класс защиты | | | IP64 |
| рамка | | | Металлическая рамка |
| Подключение к SmartWire-DT | | | да с разъемами SWD-RMQ |
| Ход органа управления и приводное усилие согл. DIN EN 60947-5-1, гл. 5.4.1 | | | |
| Минимальное усилие для принудительного размыкания | N | | 0 |
| размеры передней панели | | | Ø 36 мм |
| указания | | | Возможность изменения с фиксацией/без фиксации, с кодировочными деталями M22-XC-Y |

Технические характеристики

Общая информация

| | | | |
|--|--------------|---------------|---|
| Стандарты и предписания | | | IEC/EN 60947 VDE 0660 |
| Механический срок службы | Переключени: | $\times 10^6$ | > 0.1 |
| частота приведения в действие | Переключени: | ч | ≤ 2000 |
| Рабочий момент | | Нм | ≤ 0.3 |
| Стойкость к климатическим воздействиям | | | Влажный нагрев, постоянный, в соответствии с IEC 60068-2-78 Влажный нагрев, циклический, в соответствии с IEC 60068-2-30 |
| Класс защиты | | | IP64 |
| Температура окружающей среды | | | |
| разомкнут | | °C | -25 - +70 |
| установочное положение | | | любая |
| Удароустойчивость | | g | 15 Длительность ударного воздействия 11 мс Полусинус согл. IEC 60068-2-27 |

Bauartnachweis nach IEC/EN 61439

| | | | |
|---|--|----|-----|
| Технические характеристики для подтверждения типа конструкции | | | |
| Мин. рабочая температура | | °C | -25 |
| Макс. рабочая температура | | °C | 70 |

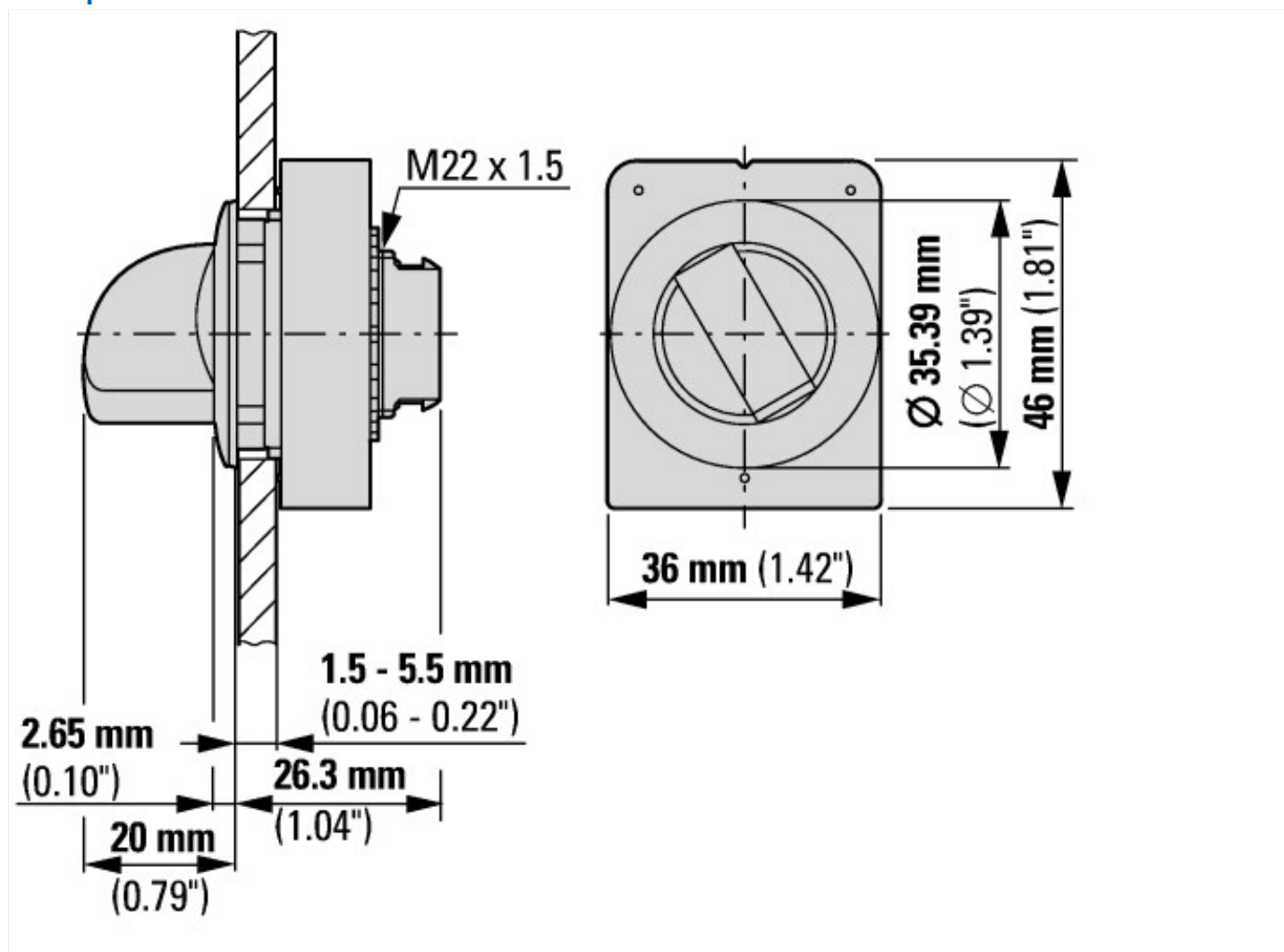
Технические характеристики согласно ETIM 6.0

Low-voltage industrial components (EG000017) / Front element for selector switch (EC000222)

Electric engineering, automation, process control engineering / Low-voltage switch technology / Command and alarm device / Front element for selector switches (ecl@ss8.1-27-37-12-13 [AKF031011])

| | | |
|---------------------------------------|----|--------|
| Number of switch positions | | 2 |
| Type of control element | | Toggle |
| Suitable for illumination | | Yes |
| Colour control element | | White |
| Colour indicator light cap | | White |
| Construction type lens | | Round |
| Hole diameter | mm | 30 |
| Width opening | mm | 0 |
| Height meter opening | mm | 0 |
| Switching function latching | | No |
| Spring-return | | Yes |
| Degree of protection (IP), front side | | IP66 |
| With front ring | | Yes |
| Material front ring | | Metal |
| Colour front ring | | Chrome |

Размеры





с 2 стандартными контактными элементами M22-К...



с контактными элементами с плоской задней частью M22-FK...



Дополнительная информация о продуктах (ссылки)

IL047019ZU Плоский дизайн

IL047019ZU Плоский дизайн

ftp://ftp.moeller.net/DOCUMENTATION/AWA_INSTRUCTIONS/IL047019ZU2017_12.pdf