

EA-3253/43-O



Особенности

Артикул	004482119
Наименование	EA-3253/43-O
Вес	.47
Группа	Аксессуары к силовым разъемам
Назначение	Аксессуары
Количество полюсов	5/4 fase reverse

[Веб-страница продукта](#) 

Другая документация



[Технические данные](#)

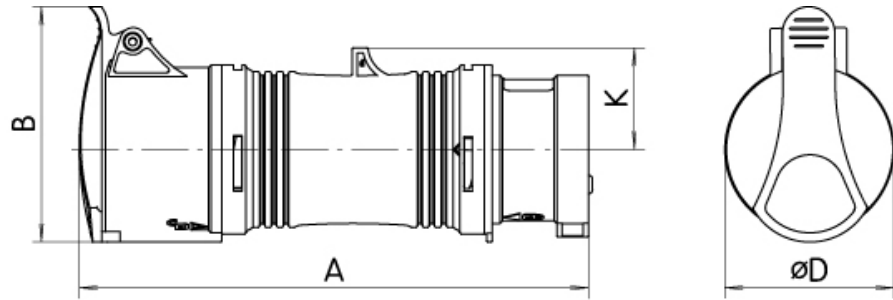


ETIM международная спецификация

Подходит для:	CEE 32 A
Тип компонента	Phase converter adapter

Габаритные размеры

	A	B	∅D	K
EA 1653/43	180	82	64	39
EA 3253/43	235	96	73	45
EA 1653/43-0	180	82	64	39
EA 3253/43-0	235	96	73	45



	A	B	∅D	K
EA 16-32/4	198	96	65	34
EA 16-32/5	200	103	73	37
EA 16-32/5	200	103	73	37

