



Модуль счетчика для XC100/200 , 24VDC , 2x400kHz , 2AO (+ / -10В)


Тип **X10C-2CNT-2AO-INC**
Каталог № **262417**

Программа поставок


Функция		Модули счёта
		Компактная система ввода/вывода для подключения к XC100/200 модульным ПЛК XC100/200 при максимальном расширении 15 XI/OC-модулей по выбору винтовые клеммы или пружинные клеммы для цифровых/аналоговых модулей
Описание		2 инкрементальных датчика до 400 кГц, 5 В пост. тока, 2 аналоговых выхода ± 10 В

Технические характеристики

Общая информация

Стандарты и предписания			IEC/EN 61131-2 EN 50178
Температура окружающей среды		°C	0 - +55
Хранение	θ	°C	-25 - +70
Вибростойкость			10 - 57 Гц $\pm 0,075$ мм 57 - 150 Гц $\pm 1,0$ г
Удароустойчивость		g	15 Длительность ударного воздействия 11 мс
Ударная прочность			500 г /  50 мм ± 25 г
Потребление тока		мА	макс. 450
Категория перенапряжения / степень загрязнения			II/2
Класс защиты			1
Класс защиты			IP20
Излучаемые радиопомехи			DIN/EN 55011/22, Класс А
Вес		кг	0.18

Электропитание




Номинальное напряжение	U_e	В пост. тока	24 (12)
Допустимый диапазон			20,4 до 28,8 (11,8 до 14,4)
Остаточная пульсация		%	 5
Питание при отсутствии напряжения			
Продолжительность провала		мс	10
Частота повторяемости		с	1
максимальная потеря мощности	P_v	W	2.25

Входы

Пределы счёта			0 - 4294967295 (32 бит)
внутренняя потребляемая мощность	I_e	мА	450
Частота		кГц	400 (100 при четырёхкратном сканировании)
Количество каналов			2
Дифференциальное входное напряжение	U_e	В пост. тока	± 5
Напряжение для ВКЛ		В пост. тока	0,2 - 5
Напряжение для ВЫКЛ		В пост. тока	-5 - -0,2

Дифференциальный входной ток	мА	5
Подсоединение для внешней кабельной разводки		Вставной клеммный блок
внешнее кабельное соединение		Витые (витая пара) и экранированные кабели

Выходы

Тип выхода		аналоговый
Выходные каналы	Количество	40
Выходное напряжение	В пост. тока	-10 - 10
Разрешение	Бит	12
Время преобразования		 1 мс
Общая ошибка	%	тип. 0,4
внешнее нагрузочное сопротивление (выход по напряжению)		 1 кΩ
Подсоединение для внешней кабельной разводки		Вставной клеммный блок
внешнее кабельное соединение		2-жильный экранированный кабель
Потребление тока датчиками		
при 5 В пост. тока	мА	 300
Питающее напряжение датчика		5 В пост. тока

Bauartnachweis nach IEC/EN 61439

Технические характеристики для подтверждения типа конструкции			
Номинальный ток для указания потери мощности	I_n	A	0
Потеря мощности на полюс, в зависимости от тока	P_{vid}	W	0
Потеря мощности оборудования, в зависимости от тока	P_{vid}	W	0
Статическая потеря мощности, не зависит от тока	P_{vs}	W	2.25
Способность отдавать потери мощности	P_{ve}	W	0
Мин. рабочая температура		°C	0
Макс. рабочая температура		°C	55
Проверка конструкции IEC/EN 61439			
10.2 твёрдость материалов и деталей			
10.2.2 Коррозионная стойкость			Требования производственного стандарта выполнены.
10.2.3.1 Нагревостойкость изоляции			Требования производственного стандарта выполнены.
10.2.3.2 Сопротивление изоляционных материалов при обычном нагреве			Требования производственного стандарта выполнены.
10.2.3.3 Сопротивление изоляционных материалов при сильном нагреве			Требования производственного стандарта выполнены.
10.2.4 Устойчивость к ультрафиолетовому излучению			Требования производственного стандарта выполнены.
10.2.5 Подъём			Не имеет значения, поскольку необходимо оценить всё коммутационное оборудование.
10.2.6 Испытание на удар			Не имеет значения, поскольку необходимо оценить всё коммутационное оборудование.
10.2.7 Ярлыки			Требования производственного стандарта выполнены.
10.3 Класс защиты изоляции			Требования производственного стандарта выполнены.
10.4 Воздушные промежутки и пути утечки тока			Требования производственного стандарта выполнены.
10.5 Защита от удара электрическим током			Не имеет значения, поскольку необходимо оценить всё коммутационное оборудование.
10.6 Монтаж оборудования			Не имеет значения, поскольку необходимо оценить всё коммутационное оборудование.
10.7 Внутренние электрические цепи и соединения			Находится в сфере ответственности компании, монтирующей распределительные устройства.
10.8 Подключения проводов, введённых снаружи			Находится в сфере ответственности компании, монтирующей распределительные устройства.
10.9 Свойства изоляции			

10.9.2 Электрическая прочность при рабочей частоте		Находится в сфере ответственности компании, монтирующей распределительные устройства.
10.9.3 Прочность по отношению к импульсному напряжению		Находится в сфере ответственности компании, монтирующей распределительные устройства.
10.9.4 Проверка оболочек кабелей из изолирующего материала		Находится в сфере ответственности компании, монтирующей распределительные устройства.
10.10 Нагрев		Расчёт параметров нагрева находится в сфере ответственности компании, монтирующей распределительные устройства. Компания Eaton указывает данные по потере мощности устройств.
10.11 Стойкость к коротким замыканиям		Находится в сфере ответственности компании, монтирующей распределительные устройства.
10.12 Электромагнитная совместимость		Находится в сфере ответственности компании, монтирующей распределительные устройства.
10.13 Механическая функция		Для устройства требования считаются выполненными, если были соблюдены данные инструкции по монтажу (IL).

Технические характеристики согласно ETIM 6.0

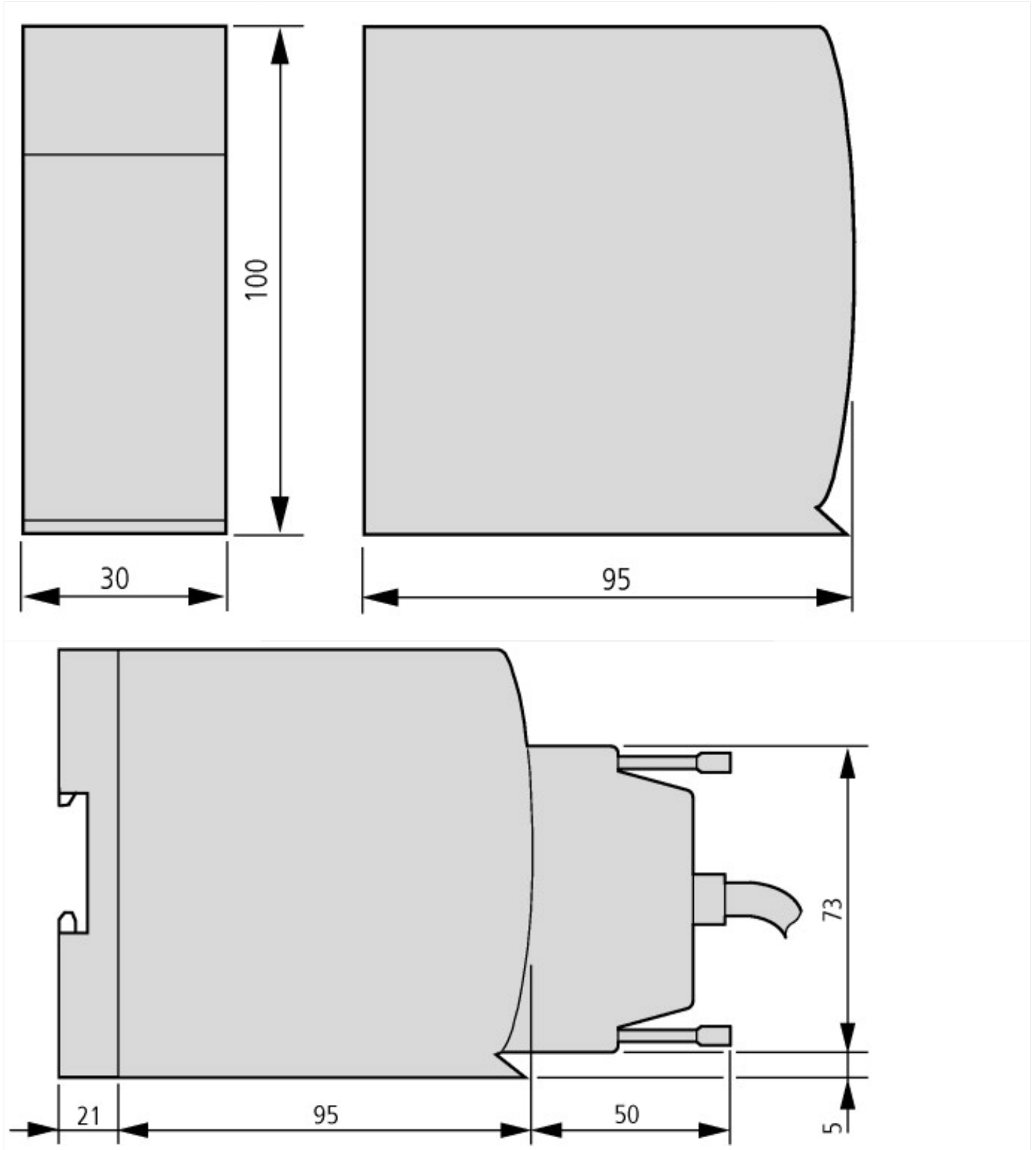
PLC's (EG000024) / PLC function/technology module (EC001422)		
Electric engineering, automation, process control engineering / Control / Programmable logic control (SPS) / SPS functional/technological module (ecl@ss8.1-27-24-22-05 [AKE528011])		
Number of functions		2
Redundancy		No
Suitable for counting		No
Suitable for weighting		No
Suitable for temperature control		No
Suitable for welding control		No
Suitable for pressure control		No
Suitable for NC		No
Function electronic positioning available		Yes
Suitable for CNC		No
Suitable for SSI		No
Suitable for incremental data detection		Yes
Suitable for detection absolute value		No
Flux controller possible		No
Suitable for flux measurement		No
Suitable for path controller		No
Suitable for cam controller		No
Suitable for flying saw		No
Suitable for multi-axis control		Yes
Single-axis controller possible		No
Suitable for multi-axis positioning		Yes
Single-axis positioning possible		No
Suitable for safety functions		No
Category according to EN 954-1		
SIL according to IEC 61508		None
Performance level acc. to EN ISO 13849-1		None
Appendant operation agent (Ex ia)		No
Appendant operation agent (Ex ib)		No
Explosion safety category for gas		None
Explosion safety category for dust		None
Width	mm	30
Height	mm	100
Depth	mm	95

Апробации

Product Standards		IEC: see Technical Data; UL508; CSA-C22.2 No. 0-M; CSA-C22.2 No. 142-M; CE marking
UL File No.		E135462
UL Category Control No.		NRAQ
CSA File No.		012528

CSA Class No.	2252-01
North America Certification	UL listed, CSA certified
Specially designed for North America	No
Current Limiting Circuit-Breaker	No
Degree of Protection	IEC: IP20, UL/CSA Type: -

Размеры



Дополнительная информация о продуктах (ссылки)

MN05002002Z (AWB2725-1452) Модули сигнализации XIOC

MN05002002Z (AWB2725-1452) XIOC-Signalmodule - Deutsch ftp://ftp.moeller.net/DOCUMENTATION/AWB_MANUALS/MN05002002Z_DE.pdf

MN05002002Z (AWB2725-1452) XIOC signal modules - English ftp://ftp.moeller.net/DOCUMENTATION/AWB_MANUALS/MN05002002Z_EN.pdf

