



версия	
торговая марка изделия	SENTRON
наименование изделия	Компактный авт. выключатель
наименование изделия / согласно файлу UL	MFAE-Y
исполнение изделия	Защита установок
исполнение выключателя нагрузки / согласно UL 489 / автоматический выключатель для систем нагрева, кондиционирования воздуха и охлаждения (тип HACR)	да
исполнение расцепителя макс. тока	ETU830
функция защиты расцепителя макс. тока	LIG
число полюсов	4
Общие технические данные	
Управляющее напряжение 2	600 V
мощность потерь \[Вт] / макс.	42 W
мощность потерь \[Вт] / при расчетном значении тока / при переменном токе / в теплом рабочем состоянии / на каждый полюс	14 W
механический срок службы (коммутационных циклов) / типичный	20 000
коммутационная износостойкость / при AC-1 / при 380/415 V	6 000
коммутационная износостойкость / при AC-1 / при 690 V	3 000
коммутационная износостойкость / при 480 V	6 000
коммутационная износостойкость / при 600 V	7 500
характеристика изделия / для нейтрального провода / с возможностью дооснащения / защита от коротких замыканий и перегрузки	нет
исполнение контроля замыканий на землю	Образование суммарного тока L + N - проводник
функция изделия	
• функция связи	да
• прочие измерительные функции	да
электричество	
маркировка / согласно UL 489 / выключатель 100% номинала	нет
рабочий ток	
• при 55 °C	238 A
• при 60 °C	225 A
• при 65 °C	213 A
• при 70 °C	200 A

Коммутационная способность IEC 60947	
класс коммутационной способности автоматического выключателя	M
ном. предельная отключающая способность при коротком замыкании (Icu) <ul style="list-style-type: none"> • при 240 В • при 415 В • при 690 В 	85 kA 55 kA 3 kA
ном. рабочая отключающая способность при коротком замыкании (Ics) <ul style="list-style-type: none"> • при 240 В • при 415 В • при 690 В 	85 kA 55 kA 3 kA
включающая способность при коротком замыкании (Icm) <ul style="list-style-type: none"> • при 240 В • при 415 В • при 690 В 	187 kA 121 kA 4,5 kA
Коммутационная способность UL 489	
отключающая способность по току <ul style="list-style-type: none"> • при 240 В • при 480 В • при 600 Y/347 В • при 600 В 	100 kA 35 kA 18 kA 18 kA
Настраиваемые параметры	
регулируемый порог срабатывания по току / токозависимого расцепителя перегрузки / исходное значение	100 A
регулируемый порог срабатывания по току / токозависимого расцепителя перегрузки / конечное значение	250 A
регулируемый порог срабатывания по току / расцепителя тока короткого замыкания мгновенного действия / исходное значение	375 A
регулируемый порог срабатывания по току / расцепителя тока короткого замыкания мгновенного действия / конечное значение	2 500 A
исполнение защиты нейтрального провода	регулировка ВЫКЛ.; 20 - 100%
функция изделия / защита от замыканий на землю	да
регулируемый порог срабатывания по току / при расцеплении типа G / при стандартной характеристике / исходное значение	50 A
регулируемый порог срабатывания по току / при расцеплении типа G / при стандартной характеристике / конечное значение	250 A
суммарное время отключения / при расцеплении типа G / при стандартной характеристике / исходное значение	0,05 s
суммарное время отключения / при расцеплении типа G / при стандартной характеристике / конечное значение	0,8 s
Механическая конструкция	
высота \[дюймов]	7,8 in
Характеристика продукта/ интерфейс LAN	198 mm
ширина \[дюймов]	5,5 in
Характеристика продукта/ последовательный интерфейс	140 mm
глубина \[дюймов]	3,4 in
глубина	86 mm
СВЯЗИ	
расположение разъема питания / для главной цепи	Без подсоединения
исполнение разъема питания / для главной цепи	без

Вспомогательный контур	
число переключающих контактов / для вспомогательных контактов	0
Аксессуары	
дополнение изделия / опциональный / электропривод	да
условия окружающей среды	
степень защиты IP / с лицевой стороны	IP40
окружающая температура	
• при эксплуатации / мин.	-25 °C
• при эксплуатации / макс.	70 °C
• при хранении / мин.	-40 °C
• при хранении / макс.	80 °C
Сертификаты	
справочный идентификатор / согласно МЭК 81346-2:2009	Q
сертификат соответствия / как допуск для судоходства (не для военных кораблей) / Supplement SB	да
General Product Approval	



General Product Approval	EMC	Declaration of Conformity	Shipping Approval
Miscellaneous			

other

[Miscellaneous](#)

Дополнительная информация

Information- and Downloadcenter (Catalogs, Brochures,...)

<http://www.siemens.com/lowvoltage/catalogs>

Industry Mall (Online ordering system)

<https://mall.industry.siemens.com/mall/ru/ru/Catalog/product?mlfb=3VA6225-5KM41-0AA0>

Service&Support (Manuals, Certificates, Characteristics, FAQs,...)

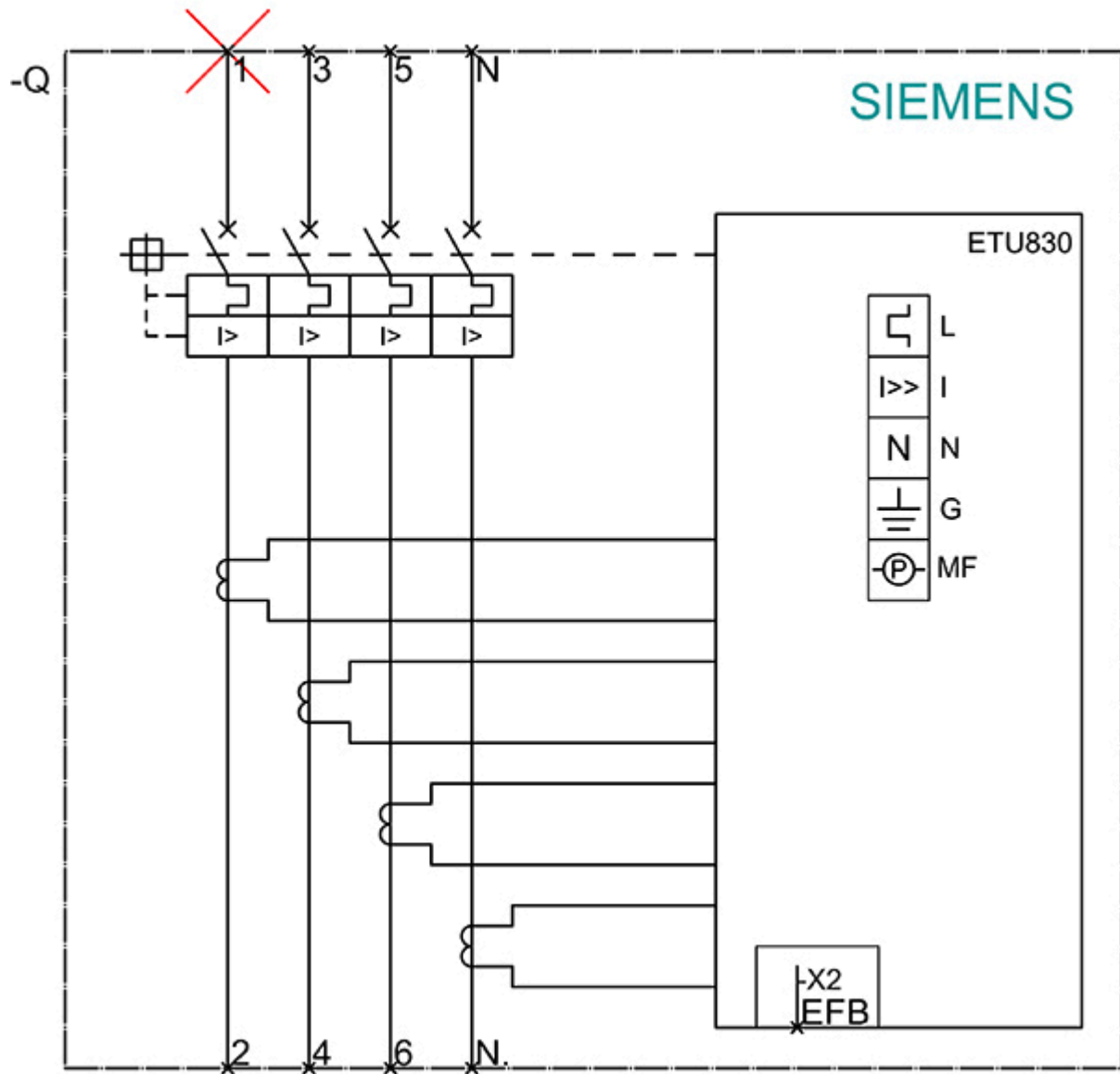
<https://support.industry.siemens.com/cs/ww/ru/ps/3VA6225-5KM41-0AA0>

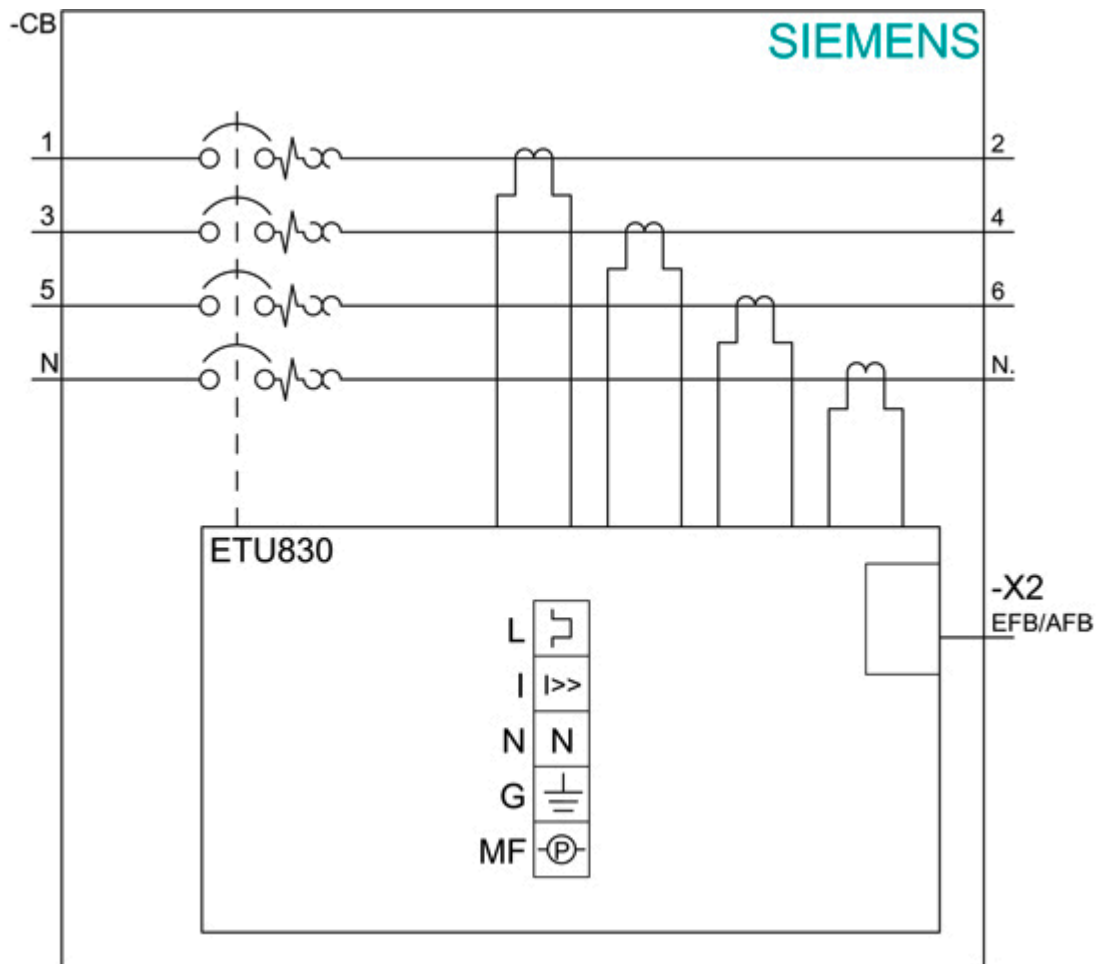
Image database (product images, 2D dimension drawings, 3D models, device circuit diagrams, ...)

http://www.automation.siemens.com/bilddb/cax_en.aspx?mlfb=3VA6225-5KM41-0AA0

Tender specifications

<http://www.siemens.com/specifications>





последнее изменение:

18.12.2020