

# DIII E33 63A EZN 3-p+ZP



## Особенности

Артикул	002323016
Наименование	DIII E33 63A EZN 3-p+ZP
Вес	.538
Группа	Держатели предохранителей
Крепление	DIN рейка
Группа 1	LV Держатели предохранителей
Номинальное напряжение ас (V)	500
Номинальный ток	63
Типоразмер	DII
Тип	EZN/3

Веб-страница продукта [🔗](#)

## Другая документация



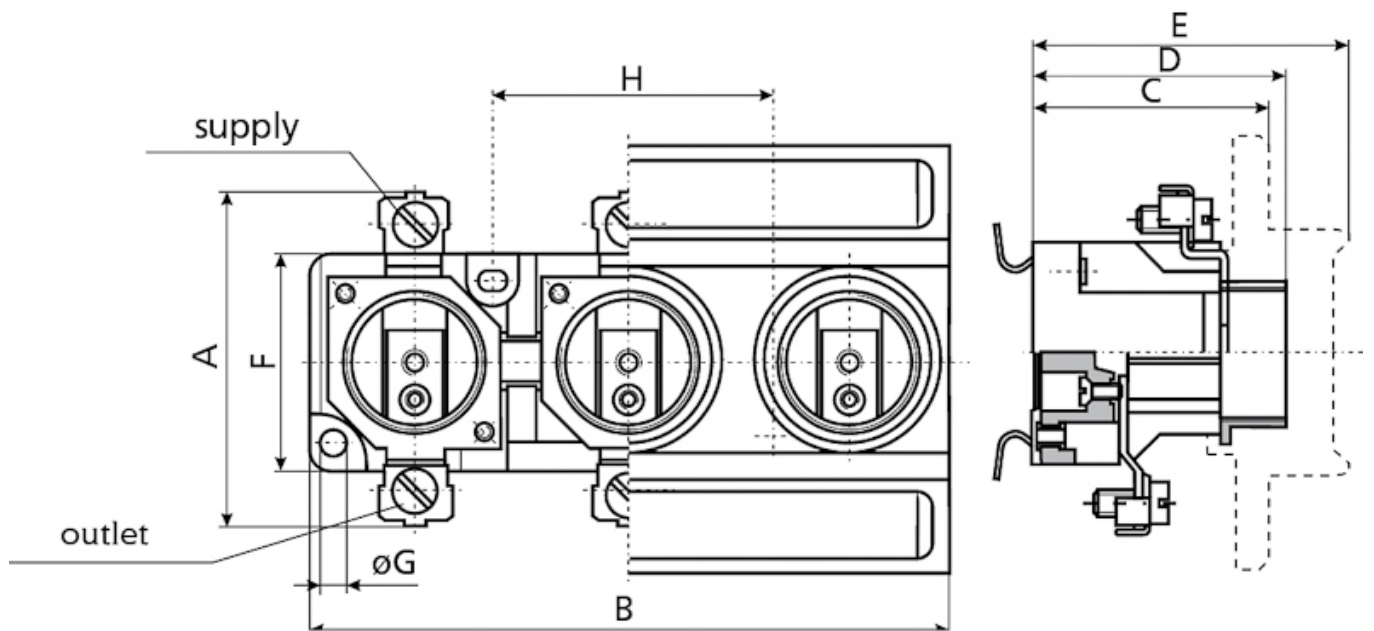
[Технические данные](#)



## ETIM международная спецификация

Способ/место крепления	На DIN рейку
Тип/модель	Fitted screw
Номинальный ток	63A
Номинальное рабочее напряжение	500V
Количество полюсов	3
Материал	Фарфор
Конструктивный размер	Типоразмер DII
С кожухом	

## Габаритные размеры



	A	B	C	D	E	F	ØG	H
EZN 25/3	41	121	44	47	60	30	4,3	50
EZN 25/3	41	121	44	47	60	30	4,3	50
EZN 63/3	43	148	44	47	56	32	4,3	62
EZN 63/3	43	148	44	47	56	32	4,3	62