

## Фланец для кабеля из пены резины, протыкаемый

Тип **F3A-D**  
Каталог № **010145**

### Программа поставок

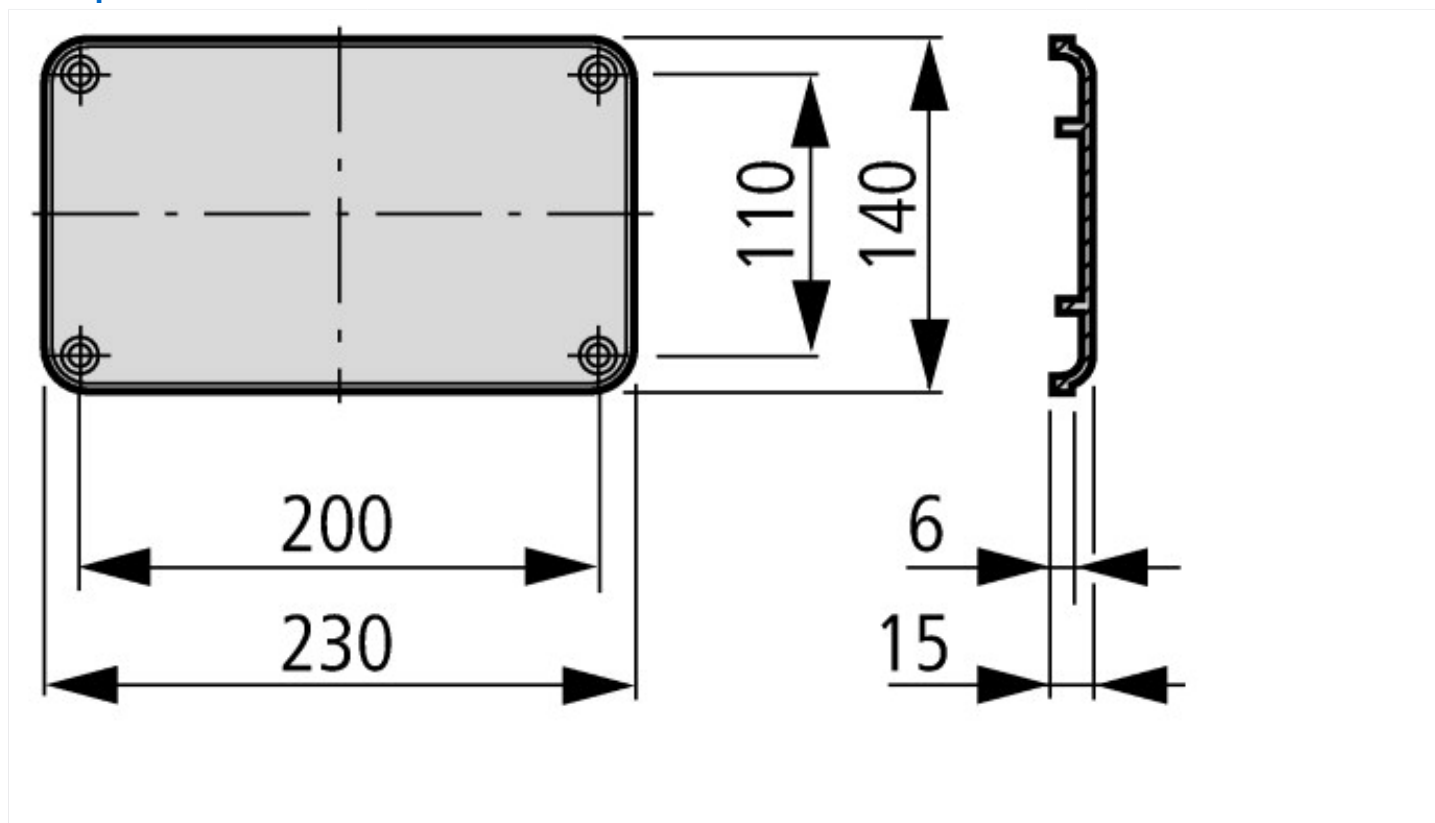
Ассортимент		Дополнительное оснащение CS
Принадлежности		Фланцы
Описание		Прокалываемый фланец из губчатой резины
Материал		Изолирующий материал
ввод проводки		40 кабеля, 10 - 13 мм $\varnothing$ 4 кабеля, 17 - 21 мм $\varnothing$ 2 кабеля, 27 - 30 мм $\varnothing$
Качество поверхности		RAL 7035

### Технические характеристики

#### материал

Материал		Изолирующий материал
Качество поверхности		RAL 7035

### Размеры



### Дополнительная информация о продуктах (ссылки)

Декларация о соответствии

[http://intranet.moeller.net/technik\\_daten/file/produkt\\_deklarationen/file/konformitaeten/00002/00002259.pdf](http://intranet.moeller.net/technik_daten/file/produkt_deklarationen/file/konformitaeten/00002/00002259.pdf)