



## Сплиттер SWD IP67, со штекер M12 на два гнезда M12, контакт 4

Тип **SWD4-SP-4124**  
 Каталог № **174703**  
 Eaton Каталог № **SWD4-SP-4124**



Powering Business Worldwide™



### Программа поставок

Ассортимент		Дополнительное оснащение SmartWire-DT
Основная функция		Сплиттер
Основная функция дополнительного оснащения		Сплиттер
Функция		для разделения сигналов входа/выхода подключения M12 В/В
Описание		Сплиттер в классе защиты IP67, штекер M12 на два гнезда M12 с сигналом ввода/вывода на Pin 4
Подключение к SmartWire-DT		да
Применяемое для		EU1E-SWD... EU2E-SWD...

### Технические характеристики

#### Общая информация

Размеры (Ш x В x Г)		мм	31 x 50 x 16
установочное положение			любая
Потеря мощности	P	W	0
Примечание по поводу потери мощности			нерелевантно

#### Механические внешние условия

Класс защиты (IEC/EN 60529, EN50178, VBG 4)		IP67
---	--	------

#### Климатические внешние условия

Стойкость к климатическим воздействиям			Сухое тепло в соответствии с IEC 60068-2-2 Влажный нагрев в соответствии с EN 60068-2-3
Давление воздуха (эксплуатация)		hPa	795 - 1080
Температура окружающей среды			
Эксплуатация	θ	°C	-25 - +90
Хранение / транспорт	θ	°C	-40 - +90
Относительная влажность воздуха			
Конденсация			Допустимо

#### Возможности подключения

Подключение 1		Штекер M12 (кодировка A)
Подключение 2		2 * гнезда M12, 5-полюсных, ввод/вывод на клемму 4

### Bauartnachweis nach IEC/EN 61439

Технические характеристики для подтверждения типа конструкции			
Статическая потеря мощности, не зависит от тока	P <sub>vs</sub>	W	0
Способность отдавать потери мощности	P <sub>ve</sub>	W	0
Мин. рабочая температура		°C	-25
Макс. рабочая температура		°C	90
Класс защиты			IP67
Проверка конструкции IEC/EN 61439			
10.2 твёрдость материалов и деталей			
10.2.2 Коррозионная стойкость			Требования производственного стандарта выполнены.
10.2.3.1 Нагревостойкость изоляции			Требования производственного стандарта выполнены.
10.2.3.2 Сопротивление изоляционных материалов при обычном нагреве			Требования производственного стандарта выполнены.
10.2.3.3 Сопротивление изоляционных материалов при сильном нагреве			Требования производственного стандарта выполнены.
10.2.4 Устойчивость к ультрафиолетовому излучению			Требования производственного стандарта выполнены.
10.2.5 Подъём			Не имеет значения, поскольку необходимо оценить всё коммутационное оборудование.
10.2.6 Испытание на удар			Не имеет значения, поскольку необходимо оценить всё коммутационное оборудование.

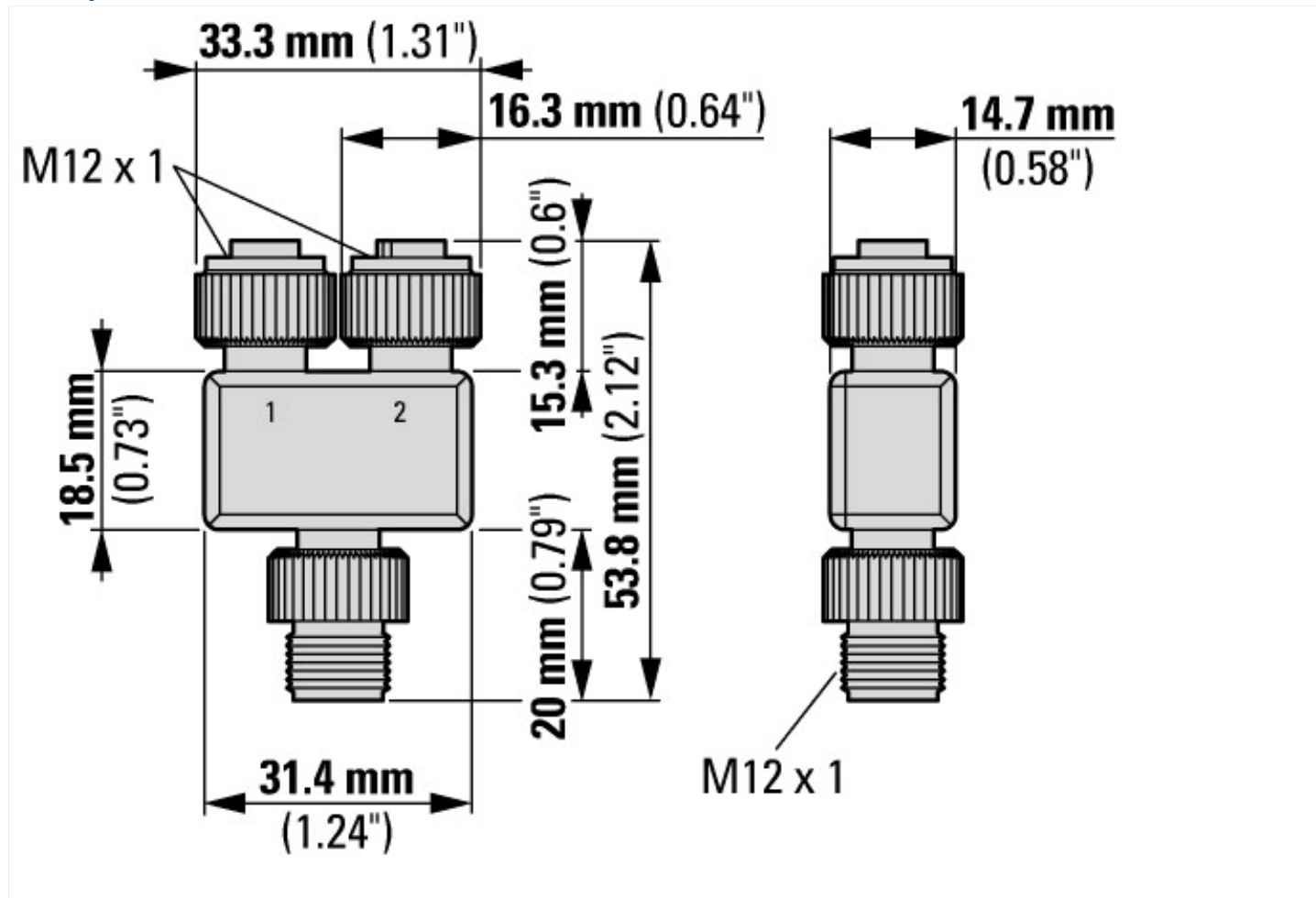
10.2.7 Ярлыки			Требования производственного стандарта выполнены.
10.3 Класс защиты изоляции			Требования производственного стандарта выполнены.
10.4 Воздушные промежутки и пути утечки тока			Требования производственного стандарта выполнены.
10.5 Защита от удара электрическим током			Не имеет значения, поскольку необходимо оценить всё коммутационное оборудование.
10.6 Монтаж оборудования			Не имеет значения, поскольку необходимо оценить всё коммутационное оборудование.
10.7 Внутренние электрические цепи и соединения			Находится в сфере ответственности компании, монтирующей распределительные устройства.
10.8 Подключения проводов, введённых снаружи			Находится в сфере ответственности компании, монтирующей распределительные устройства.
10.9 Свойства изоляции			
10.9.2 Электрическая прочность при рабочей частоте			Находится в сфере ответственности компании, монтирующей распределительные устройства.
10.9.3 Прочность по отношению к импульсному напряжению			Находится в сфере ответственности компании, монтирующей распределительные устройства.
10.9.4 Проверка оболочек кабелей из изолирующего материала			Находится в сфере ответственности компании, монтирующей распределительные устройства.
10.10 Нагрев			Расчёт параметров нагрева находится в сфере ответственности компании, монтирующей распределительные устройства. Компания Eaton указывает данные по потере мощности устройств.
10.11 Стойкость к коротким замыканиям			Находится в сфере ответственности компании, монтирующей распределительные устройства.
10.12 Электромагнитная совместимость			Находится в сфере ответственности компании, монтирующей распределительные устройства.
10.13 Механическая функция			Для устройства требования считаются выполненными, если были соблюдены данные инструкции по монтажу (IL).

## Технические характеристики согласно ETIM 6.0

PLC's (EG000024) / Accessories for controls (EC002584)			
Electric engineering, automation, process control engineering / Control / Control (accessories) / Control (accessories, unspecified) (ecl@ss8.1-27-24-92-90 [AKN560011])			
Type of electrical accessory			Plug
Type of mechanical accessory			-
Type of documentation			-

## Апробации

North America Certification			UL listed, CSA certified
Specially designed for North America			No



Сплиттер

**Дополнительная информация о продуктах (ссылки)**

**Инструкция по монтажу SWD4...: материал электромонтажа и принадлежности IL04716001Z**

Инструкция по монтажу SWD4...: материал электромонтажа и принадлежности IL04716001Z [ftp://ftp.moeller.net/DOCUMENTATION/AWA\\_INSTRUCTIONS/IL04716001Z2015\\_08.pdf](ftp://ftp.moeller.net/DOCUMENTATION/AWA_INSTRUCTIONS/IL04716001Z2015_08.pdf)

**Руководство SmartWire-DT, Система MN05006002Z**

Handbuch SmartWire-DT, Das System MN05006002Z - Deutsch [ftp://ftp.moeller.net/DOCUMENTATION/AWB\\_MANUALS/MN05006002Z\\_DE.pdf](ftp://ftp.moeller.net/DOCUMENTATION/AWB_MANUALS/MN05006002Z_DE.pdf)

SmartWire-DT manual, The System MN05006002Z - English [ftp://ftp.moeller.net/DOCUMENTATION/AWB\\_MANUALS/MN05006002Z\\_EN.pdf](ftp://ftp.moeller.net/DOCUMENTATION/AWB_MANUALS/MN05006002Z_EN.pdf)

Manuale SmartWire-DT, il sistema MN05006002Z - italiano [ftp://ftp.moeller.net/DOCUMENTATION/AWB\\_MANUALS/MN05006002Z\\_IT.pdf](ftp://ftp.moeller.net/DOCUMENTATION/AWB_MANUALS/MN05006002Z_IT.pdf)

Ассортиментный каталог SmartWire-DT <http://ecat.moeller.net/flip-cat/?edition=SWKAT&startpage=Titel>

f1=1457&f2=1181&f3=1188;SWD-ASSIST <http://applications.eaton.eu/sdlc?LX=11&amp>